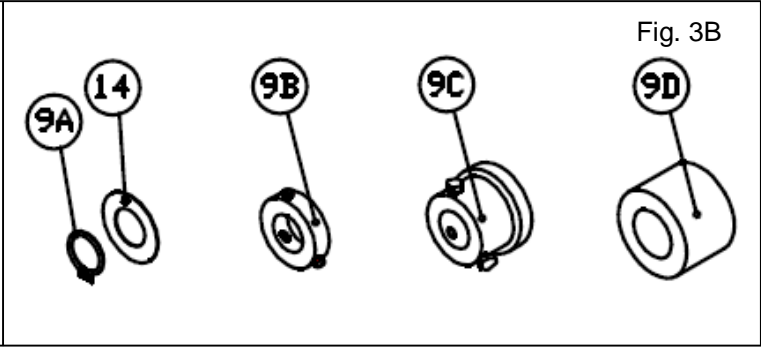
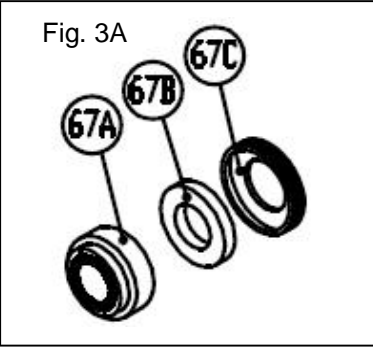
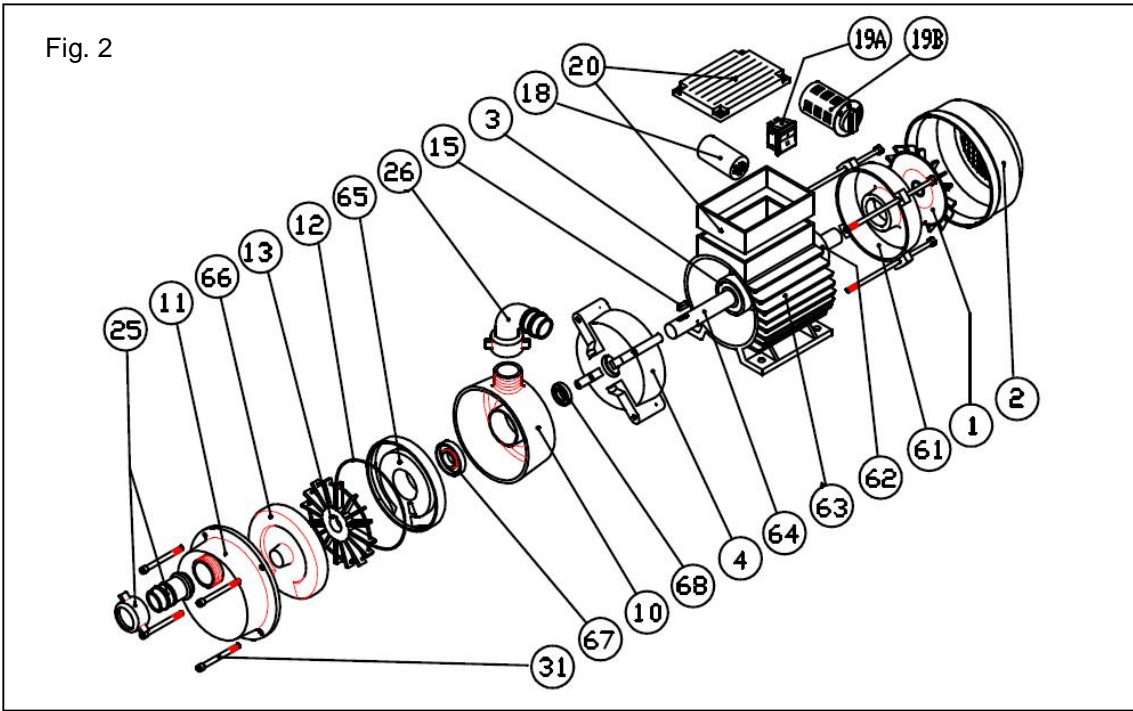
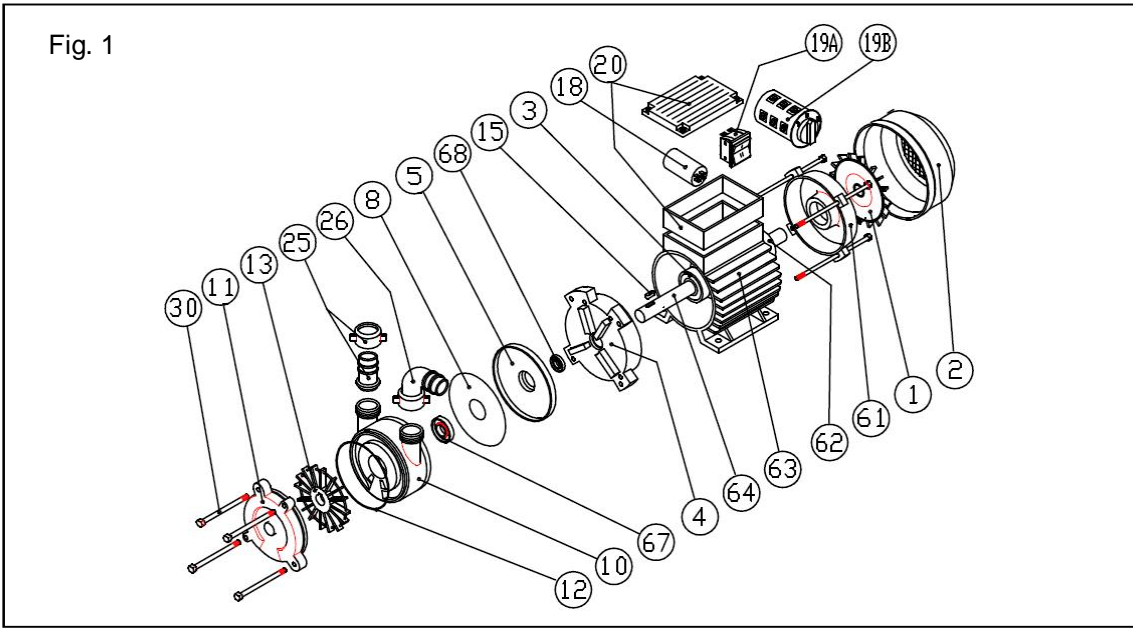
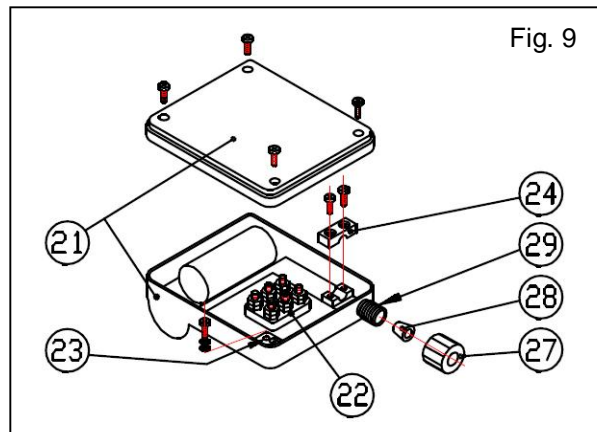
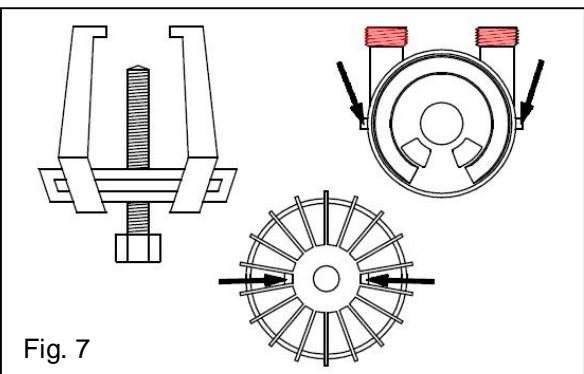
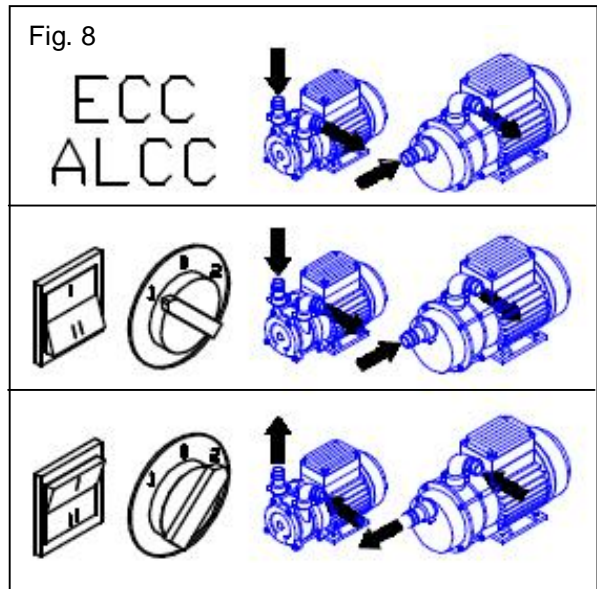
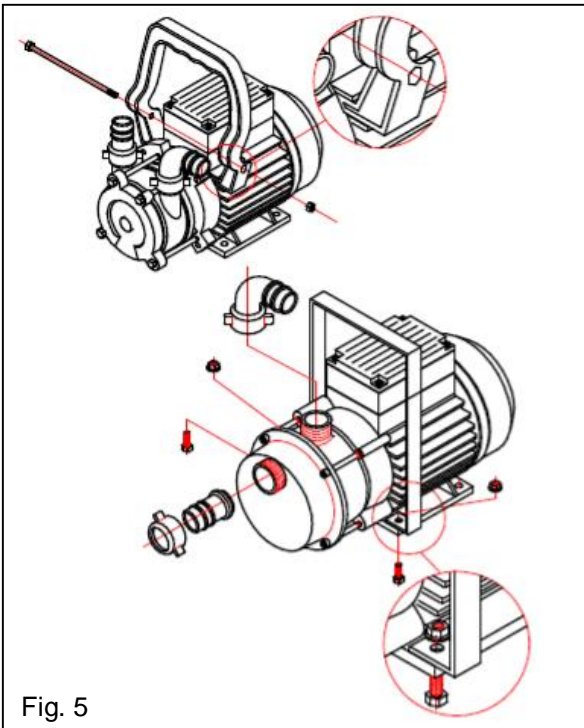
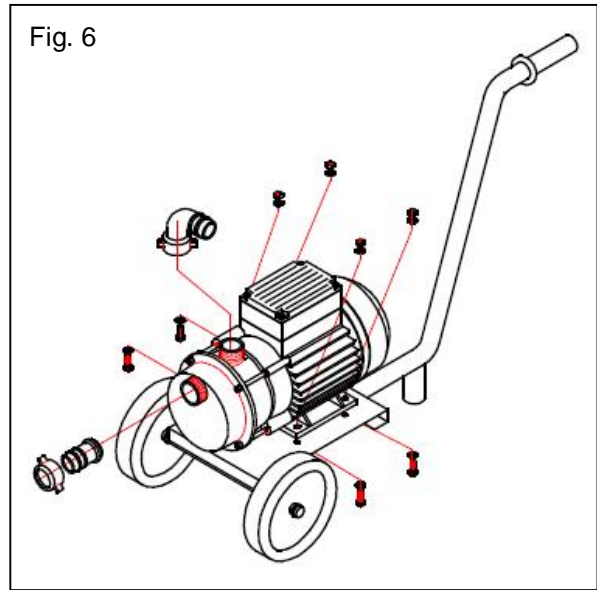
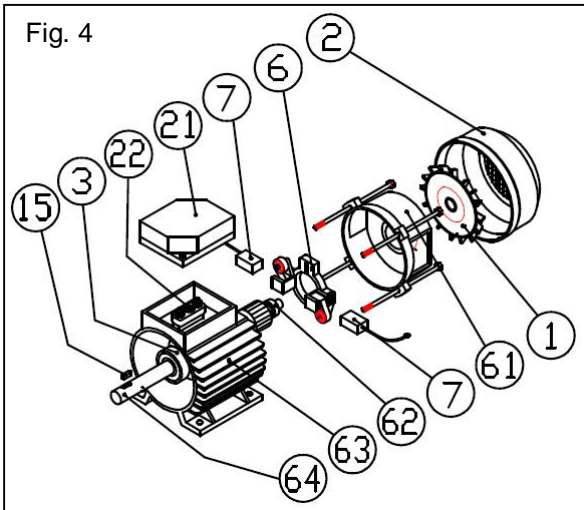


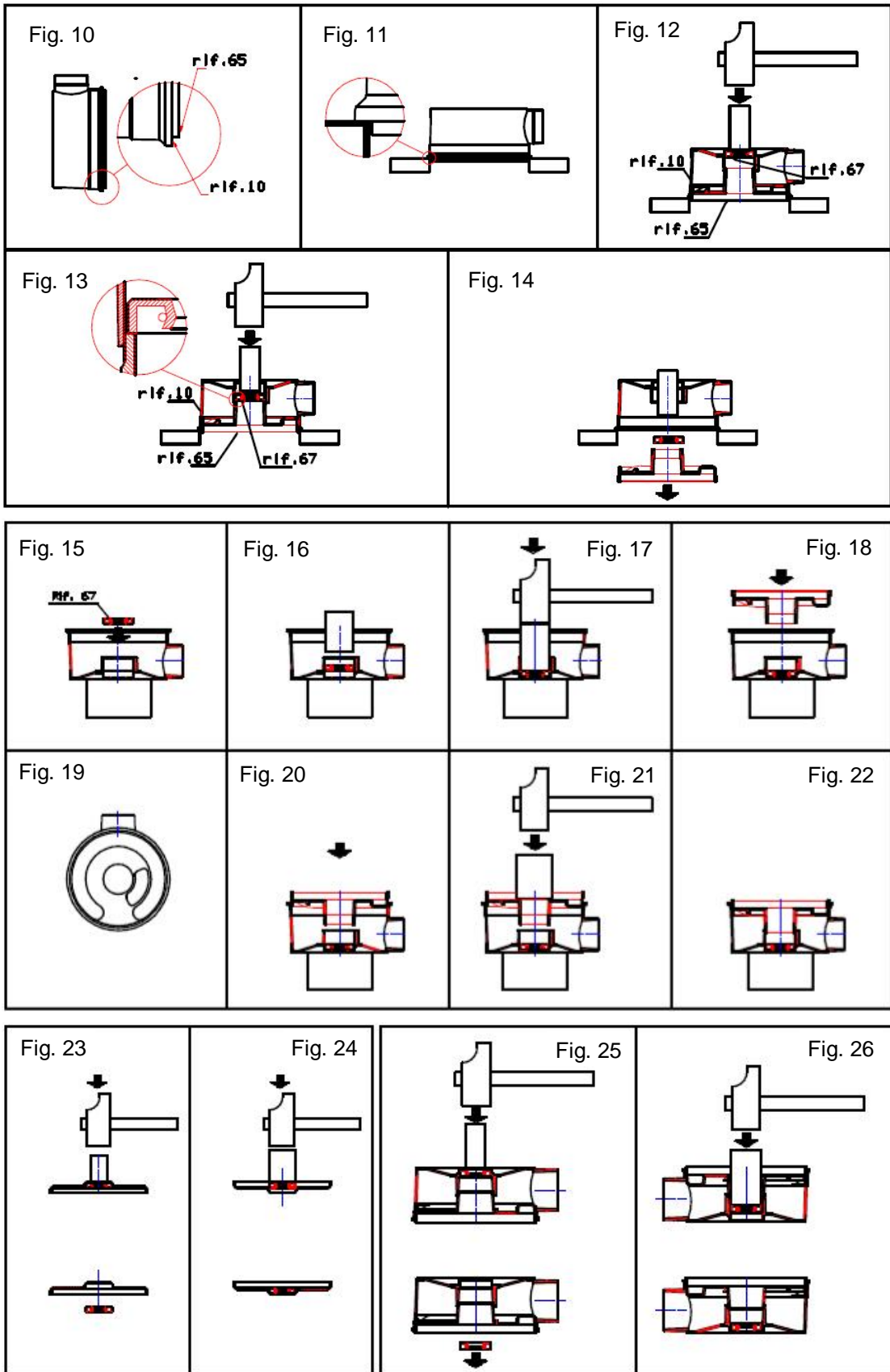


Bedienungsanleitung ALM, ALT, ENM, ENT, ECC

Ed.: 03 Rev.: 4
11/02/2019







DE - GEBRAUCHS- UND WARTUNGSANWEISUNGEN

Übersetzung der Originalanweisungen

Die **Vervielfältigung eines Auszugs sowie der Zeichnungen, aus welchem Grund auch immer, ist ohne vorherige Zustimmung des Herstellers untersagt.**

HINWEIS (für Maschinen)

Anweisungen vor der Installation der Maschine aufmerksam lesen.

HINWEIS (für unvollständige Maschinen)

Anweisungen vor dem Einbau der unvollständigen Maschine aufmerksam lesen. Die unzutreffenden bzw. für ein anderes Modell geltenden Anweisungen bitte nicht beachten. Alle allgemeinen Sicherheitsprinzipien anwenden, um einen sicheren Gebrauch der einzubauenden Maschine zu gewährleisten.

WICHTIG

Die in der Folge aufgeführten Gebrauchsanweisungen der Maschinen und der unvollständigen Maschinen sind ausschließlich für das Personal bestimmt, das die erforderliche Erfahrung besitzt. Der Zugang zu den Maschinen bzw. zu den unvollständigen Maschinen darf Kindern oder Personen, die sie auf unsachgemäße Weise gebrauchen könnten, nicht gestattet sein, da dies eine potentielle Gefahr darstellt. Die Maschinen und unvollständigen Maschinen dürfen ausschließlich zu dem vom Hersteller angegebenen Zweck und gemäß den in diesem Handbuch beschriebenen Sicherheitsvorschriften eingesetzt werden. Die Maschinen bei Betrieb nicht unbeaufsichtigt lassen.

Das Kapitel 9 und die darin in Kursivschrift aufgeführten Abschnitte enthalten Wartungsanweisungen, die nur für die qualifizierten Techniker bestimmt sind. Diese Anweisungen setzen den Gebrauch von persönlichen Schutzvorrichtungen voraus.

Im vorliegenden Handbuch sind der Pumpengebrauch je nach den geplanten Spezifikationen, sowie die technischen Eigenschaften, die Installation, der Gebrauch und die Wartung beschrieben. Zudem werden Informationen über die Restgefahren aufgeführt. Das vorliegende Handbuch ist Bestandteil der Pumpe und muss während der gesamten Lebensdauer der Pumpe sorgfältig aufbewahrt werden, um darin jederzeit nachschlagen zu können.

Der Hersteller übernimmt in folgenden Fällen keinerlei Haftung bei: unsachgemäßem Gebrauch, Verletzung von nationalen Gebrauchsvorschriften, ungeeigneter Installation unbeachtet der angegebenen Spezifikationen, mangelhafter Stromversorgung, Änderungen oder unbefugten Eingriffen, Gebrauch von Ersatzteilen die nicht original oder für das Modell bestimmt sind, vollständiger oder teilweiser Nichtbeachtung der hier aufgeführten Anweisungen.

INHALTSVERZEICHNIS

1 – BESCHREIBUNG DER VERWENDETEN SYMBOLE - GLOSSAR.....	29
2 – GEBRAUCH DER MASCHINE/DER UNVOLLSTÄNDIGEN MASCHINE.....	29
2.1 - Spezifikationen der zu pumpenden Flüssigkeit	29
2.2 - Gebrauchsumgebung	30
3 – TECHNISCHE BESCHREIBUNG	30
3.1 - Eigenschaften	30
3.2 - Bestandteilliste	30
3.3 - Maximale Saughöhe	31
3.4 - Förderrichtung	31
3.5 - Wellenabdichtungen	31
3.6 - Auf Anfrage erhältliches Zubehör	31
4 – INSTALLATIONS- UND GEBRAUCHSANWEISUNGEN	31
4.1 - Innenbetrieblicher Transport	31
4.2 - Installation und Gebrauch	31
4.2.1 - Vorbereitung	32
4.2.2 - Montage der Schlauchleitungen	32
4.2.3 - Elektrischer Anschluss – Allgemeine Vorschriften ..	32
4.2.3.1 - Anschluss der einstufigen und dreistufigen Pumpen ..	32
4.2.3.2 - Anschluss der Gleichstrompumpen	33
4.2.4 - Ein- und Ausschalten	33
4.3 - Spülen und Lagern	33
4.4 - Bypass-Gebrauch (Option)	33
4.5 - Entsorgen	33
5 - RESTGEFAHREN	33
5.1 - Kontakt mit beweglichen Teilen	33
5.2 - Temperatur der zugänglichen Stellen	33
5.3 - Gefahren durch geschleuderte oder überlaufende Flüssigkeiten ..	34
5.4 - Restgefahren bei Betriebsunterbrechung	34
6 - STÖRUNGSSUCHE	34
7 - ERKLÄRUNGEN	35
8 - GARANTIE	35

9 – ANMERKUNGEN FÜR DAS WARTUNGSPERSONAL (nur für qualifizierte Techniker).....	35
9.1 - Abmontieren der Pumpenhydraulik	35
9.2 - Montage der Pumpenhydraulik	36
9.2.1 - Auswechseln der Lippendichtung (Messingmodell Typ 20 und 50) ..	36
9.2.2 - Auswechseln der Lippendichtung (Messingmodell Typ 25-30-35-40) ..	36
9.2.3 - Auswechseln der mechanischen Dichtung	36
9.3 - Auswechseln der Bürsten	36

1 – BESCHREIBUNG DER VERWENDETEN SYMBOLE - GLOSSAR



Warnung vor einer Gefahrenstelle



Warnung vor gefährlicher elektrischer Spannung



Gefahr einer Pumpenbeschädigung

- Die Baureihen der unvollständigen Maschinen EEMQ, ENMQ, ALMQ, ENTQ und ALTQ sind identisch mit den Baureihen der Maschinen EEM, ENM, ALM, ENT und ALT mit dem Unterschied, dass sie ohne Schalter und ohne Stromkabel geliefert werden. Zum Lieferumfang gehört jedoch die Klemmleiste. Die nachfolgende Beschreibung bezieht sich ausschließlich auf die Baureihen, die nicht mit "Q" enden. Wenn Schalter und Stromkabel genannt werden, bezieht sich die Beschreibung auf Maschinen; wenn die Klemmleiste genannt wird, bezieht sie sich auf die unvollständigen Maschinen.
- Die Bezeichnung "Baureihe ALCC" umfasst die Pumpen des Typs AL 12/20, AL 24/20, AL 12/25, AL 24/25, AL 24/40.
- Auf dem Typenschild der Pumpe ist unter der Schrift "Motor" die geeignete Stromspannung angegeben. 1~ bedeutet "Einphasen-Wechselstrom", 3~ bedeutet "Dreiphasen-Gleichstrom", --- bedeutet "Gleichstrom".

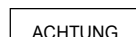
2 – GEBRAUCH DER MASCHINE/DER UNVOLLSTÄNDIGEN MASCHINE

Die Maschine oder unvollständige Maschine ist eine selbstsaugende Pumpe des Typs "mit seitlichem Kanal". Sie ist speziell für das Umfüllen und Fördern von Flüssigkeiten entwickelt und hergestellt worden und besitzt einige wichtige Eigenschaften:

- Die selbstsaugende Funktion wird auch in Gegenwart von Luft in den Saugleitungen sofort aktiviert;
- störungsfreier Betrieb auch nach abgesaugter Flüssigkeit bzw. leerem Behälter;
- umkehrbar, d.h. die Flüssigkeit kann in beide Richtungen gepumpt werden (bei den Wechselstrom-Modellen);

Die Pumpe ist für den gewerblichen Gebrauch geeignet, kann aber auch im Haushalt verwendet werden, vorausgesetzt, der Benutzer hat die Gebrauchsanweisungen aufmerksam gelesen und ist über die Bedienungsweise informiert.

2.1 - EIGENSCHAFTEN DER ZU PUMPENDE FLÜSSIGKEIT



Die zu pumpende Flüssigkeit muss nachstehende Anforderungen erfüllen:

- Sie muss frei von schwebenden oder abrasiven Partikeln (Sand, Kies, Kristalle usw.) sein**, die zu einem frühzeitigen Verschleiß der inneren Teile führen können. Falls dennoch eine solche Flüssigkeit gefördert wird, ist der Einbau eines Filters empfehlenswert.
- Keine klebenden oder kristallisierende Flüssigkeiten.** Falls dennoch eine solche Flüssigkeit gefördert wird, muss die Pumpe nach der Benutzung gespült werden (4.3).
- Sie darf für die nachstehenden Materialien, mit denen sie in Kontakt kommt, nicht ätzend sein:**
 - Messing und Stahl AISI 316 Pumpenkörper Serie ENM, ENT, ECC, AL
 - Edelstahl AISI 316 der Welle;
 - Material der Dichtungen und der Dichtungsrichtungen (siehe Kapitel 3.5);
 - Azetalharz (nur Modelle mit Bypass).
- Sie muss eine geeignete Viskosität aufweisen;** diese Pumpen sind nicht für sehr zähflüssige Medien geeignet (z.B. Honig) Die Pumpen der Baureihen ENM, ENT, ALM, ALT sind maximal für zähflüssige Medien, wie z.B. Mineralöl des Typs SAE 30 bei einer Temperatur von 40°C geeignet; alle anderen Baureihen eignen sich für eine Viskosität wie die des Wassers.
- Maximale Flüssigkeitsdichte;** für Pumpen der Baureihe ENM, ENT,

ALM, ALT: 1.1 g/cm³; alle anderen Baureihen: wasserähnliche Dichte.

- **Mindesttemperatur:** -15°C oder mindestens höher als die Gefrieretemperatur der zu pumpenden Flüssigkeit.

- **Maximaltemperatur:** Modelle ohne Bypass: je nachdem, aus welchem Kunststoff die Dichtungen hergestellt sind: 90°C (NBR, Standardtyp, wenn nicht anders auf derselben Pumpe angegeben), 110°C (EDPM), 130°C (Viton); Modelle mit Bypass: 90°C.

Anwendungsbeispiele für Baureihen mit Pumpenkörper aus Messing (Baureihe EEM, ENM, ENT, ECC)

Wasser, Meereswasser, Treib- und Heizöl, Öl, Seifen. In der Europäischen Union sind Pumpen mit einem Pumpenkörper aus Messing nicht für Lebensmittel (wie Milch, Olivenöl – Norm UNI EN 13951) zugelassen. Die Anwendung durch den Benutzer unterliegt der Eignungsprüfung nach den Vorschriften des vom Benutzer selbst erstellten HACCP-Plans.


Anwendungsbeispiele für Baureihen mit Pumpenkörper aus Edelstahl AISI 316. Das Material ist für Lebensmittel geeignet und äußerst korrosions- und reibfest (Baureihe AL).

- Es eignet sich für flüssige Lebensmittel wie Wein, Essig, Olivenöl, Milch. In diesem Fall müssen je nach Flüssigkeit geeignete Spül- und Desinfektionsverfahren vorgesehen werden (siehe Kapitel 4.3);

- ätzende Flüssigkeiten (z.B. Pflanzenschutzmittel oder Flüssigdünger)

- Achtung: Kompatibilität prüfen und nach Benutzung Pumpe spülen (4.3)

- dieselben Flüssigkeiten, die auch für Messingpumpen zugelassen sind, wodurch die Lebensdauer erheblich verlängert wird.



Es ist verboten, die Pumpen in explosions- oder feuergefährdeten Umgebungen zu verwenden (siehe entsprechende Gesetzesvorschriften). Insbesondere dürfen weder Benzin noch Essiggeist oder Lösemittel usw. eingesetzt werden.

2.2 - GEBRAUCHSUMGEBUNG

- Geschlossener, belüfteter, sauberer, trockener Raum.
- Normale Luft oder Seeluft, Umgebungstemperatur zwischen -15°C und 40°C, relative Luftfeuchtigkeit maximal 80%.
- Installationshöhe: 1000 Meter über dem Meeresspiegel.

3 – TECHNISCHE BESCHREIBUNG

3.1 - EIGENSCHAFTEN

Die Pumpe saugt die Flüssigkeit durch einen Saugstutzen und fördert sie zum Druckstutzen. Der grundlegende Kennzeichnungsparameter ist die **Fördermenge Q** (Flüssigkeitsmenge innerhalb einer bestimmten Zeit). Das Saugvermögen ist von diesem Parameter abhängig.

Die Fördermenge ist je nach der **manometrischen Gesamtförderhöhe H** der Installation unterschiedlich, die durch zwei Faktoren bedingt ist:

- 1) Höhenunterschied (senkrecht gemessen) zwischen Flüssigkeitsniveau im Ausgangs- und Empfangsbehälter;
- 2) Energieverluste durch den Flüssigkeitsfluss in den Leitungen, Ventilen, Verbindungen und anderen Elementen, die ggf. entlang der Förderstrecke eingebaut sind.

Die Tabelle A fasst die Fördermenge (Liter/Minute) je nach der manometrischen Gesamtförderhöhe (Meter) der verschiedenen Pumpenausführungen zusammen. In derselben Tabelle werden zudem der Wert der von der Pumpe bei geschlossenem Druckstutzen erreichbaren **maximalen Gesamtförderhöhe Hmax** (in bar, also auf den Druck bezogen) sowie der **kontinuierliche äquivalente gewogene Schalldruckpegel A** (LeqA) angegeben, der in einem Abstand von 1 Meter von der Pumpenfläche bei Betrieb mit Wasser (Wassertemperatur 20°C) gemessen wurde.

3.2 - BESTANDTEILLISTE

Die Tabelle B enthält die vollständige Bestandteilliste, die sich auf die Abbildungen 1, 2, 3A, 3B, 4, 9 bezieht.

- **Abb. 1:** Explosionszeichnung der einstufigen Elektropumpen Typ ENM 20, ENM 20 L, ALM 20, ALM 20 L, EEM 20, EEM 20 L und Dreistufigen-Pumpen Typ ENT 20, ENT 20 L, ALT 20 und ALT 20 L;

- **Abb. 2:** Explosionszeichnung der einstufigen Elektropumpen Typ ENM 25, ENM 25S, ENM 30, ENM 35, ENM 40, ENM 50, ALM 25, ALM 30, ALM 40, ALM 50, EEM 25, EEM 30, EEM 35, EEM 40 und Dreistufigen-Pumpen Typ ENT 25, ENT 25S, ENT 30, ENT 35, ENT 40, ENT 50, ALT 25, ALT 30, ALT 40, ALT 50;

- **Abb. 3A:** Mechanische Dichtung; **Abb. 3B:** Verschiedene Befestigungssysteme des drehbaren Dichtungselements;

- **Abb. 4:** Motorbestandteile der Gleichstrom-Pumpen; die Pumpen der Baureihen ECC 12/20, ECC 24/20, AL 12/20, AL 24/20 bestehen aus dem in Abb. 3 aufgeführten Motor und aus der in Abb. 1 aufgeführten Pumpeneinheit; die Pumpen der Baureihe ECC 12/25, ECC 24/25, ECC 24/40, AL 12/25, AL 24/25, AL 24/40

TYP	1 m	5 m	10 m	Hmax (bar)	LeqA (dB)	TYP	1 m	5 m	10 m	Hmax (bar)	LeqA (dB)
EEM 20 L, ENM 20 L, ENT 20 L	12	3		0.6	69	ECC 24/25	55	45	30	2.2	75
EEM 20, ENM 20, ENT 20	28	22	15	2.2	77	ECC 24/40	140	108	70	1.7	80
EEM 25, ENM 25, ENT 25	43	29	9	1.2	71	ALM 20 L, ALT 20 L	8			0.4	60
ENM 25S, ENT 25S	88	83	77	4.8	83	ALM 20, ALT 20	32	27	21	1.8	77
EEM 30, EEM 35	86	67	42	1.7	74	ALM 25, ALT 25	43	28	8	1.0	71
ENM 30, ENT 30	86	69	45	1.7	81	ALM 30, ALT 30	89	80	70	4.0	83
ENM 35, ENT 35	86	69	45	1.7	81	ALM 40, ALT 40	137	112	76	1.6	77
EEM 40	125	97	64	1.5	77	ALM 50, ALT 50	205	176	140	2.6	82
ENM 40, ENT 40	130	100	68	1.7	78	AL 12/20	25	17	7	1.2	79.7
ENM 50	230	208	170	2.9	91	AL 24/20	25	17	7	1.3	81.8
ENT 50	230	208	170	2.9	91	AL 12/25	55	36	9	1.3	75.8
ECC 12/20	25	18	10	1.5	75	AL 24/25	55	38	16	1.5	80.8
ECC 24/20	26	20	13	1.6	76	AL 24/40	157	120	73	1.6	72.1
ECC 12/25	55	42	22	1.8	74						

Die Daten wurden bei einer Wassertemperatur von 20°C gemessen – Toleranzen: laut Norm ISO 2548 für serienmäßige Pumpen der Kategorie C

Tab. A

1	Motorgebläse	13	Laufgrad	28	Kegeldichtung
2	Kappe der Gebläseabdeckung	14	Dichtring	29	Gewindehülse
3	Vorderes Lager	15	Lasche	30	Sechskantschraube
4	Pumpenflansch	18	Kondensator (nur Einstufige Pumpen)	31	Innensechskantschraube
5	Gegenflansch	19A	Kippschalter (nur Baureihe EEM)	61	Hintere Abdeckung
6	Bürstenhalter	19B	Drehschalter (weitere Ausführungen ein- und dreistufig)	62	Vorderes Lager
7	Bürste			63	Statorgehäuse
8	Gegenflanschdichtung	20	Inverterdose	64	Welle mit Rotor
9A	Seeger-Ring aus Edelstahl	21	Klemmleistdose	65	Hinteres Innenteil
9B	Dichtring aus Edelstahl	22	Klemmleiste	66	Vorderes Innenteil
9C	Dichtring aus Messing	23	Auflage	67	Dichtung
9D	Distanzstück für Dichtung	24	Kabelklemme	67A	Drehteil der mech. Dichtung
10	Pumpenkörper	25	Gerades Verbindungsstück	67B	Festes Teil der mech. Dichtung - Gegenflansch
11	Pumpendeckel	26	Winkel-Verbindungsstück	67C	Festes Teil der mech. Dichtung - Kappe
12	O-Ring	27	Nutmutter	68	Motordichtung

Tab. B

bestehen aus dem in Abb. 3 aufgeführten Motor und der in Abb. 2 aufgeführten Pumpeneinheit;

- **Abb. 9** ersetzt die Einzelteile Ref. 18, 19, 20 der Zeichnungen 1 und 2 der unvollständigen Maschinen der Baureihe EEMQ, ENMQ, ALMQ, ENTQ und ALTQ.

3.3 - MAXIMALE SAUGHÖHE

Die maximale Saughöhe ist der Höhenunterschied zwischen Pumpe und Niveau der zu pumpenden Flüssigkeit, bei der die Pumpe die Luft aus der Saugleistung saugen und die Flüssigkeit pumpen kann.

Bei einer Wassertemperatur von 20°C beträgt dieser Höhenunterschied bis zu 6 Meter. Dieser Wert ist jedoch von der Flüssigkeitsmenge im Inneren der Pumpe während des Ansaugens abhängig. Die Menge ist ihrerseits je nach Installationsweise der Pumpe und Konfiguration der Schlauchleitung unterschiedlich. Um die maximale Saugleistung zu erreichen, sollten folgende Empfehlungen zur Installation beachtet werden:

1) **Förderleitung:** Beim Ansaugen wird die in der Pumpe enthaltene Flüssigkeit durch den Druckstutzen nach außen gefördert. Dadurch verringert sich die Flüssigkeitsmenge und folglich die Saugleistung. Um dies zu vermeiden, genügt es, den ersten Abschnitt der Förderleitung nach oben gerichtet zu verlegen, um einen Höhenunterschied von 50 cm zu schaffen.

2) **Saugleitung:** Wenn die erste Strecke der Saugleitung mit einem Höhenunterschied von 20 cm nach oben verlegt wird, bleibt die Flüssigkeit nach Abstellen der Pumpe im Pumpenkörper zurück.

3.4 - FÖRDERRICHTUNG

Die Pumpen mit einem Gleichstrommotor sind umkehrbar. Durch Umkehren der Drehrichtung des Motors, wird die Richtung des Flüssigkeitsflusses geändert. Dazu sind die Maschinen mit einem 3-stelligen Schalter ausgestattet: 0 = Aus; 1 = Ein; 2 = zu 1 entgegengesetzte Flussrichtung. Die typischen Flussrichtungen der Einstufigen-Maschinen sind in der Abb. 8, Zeile zwei und drei beschrieben. Bei den Dreistufigen-Maschinen ist die Flussrichtung vom Anschluss an das Stromnetz abhängig.

Bei den unvollständigen Gleichstrom-Maschinen ist die Flussrichtung fest, unabhängig davon, wie die Leiter an die Klemmleiste geschlossen werden. Die typische Flussrichtung ist in Abb. 8, Zeile eins, beschrieben.

Die Angaben zu den Flussrichtungen sind nicht bindend; bei einigen Pumpen können sie umgekehrt sein.

3.5 - WELLENABDICHTUNGEN

Das Laufgrad, d.h. das sich drehende, mechanische Teil, das den Pumpenbetrieb gewährleistet, wird über eine Welle durch den äußeren Motor angetrieben. Im Pumpenkörper befindet sich eine Öffnung, die der Aufnahme der Welle dient. Die "Wellendichtung" ist eine Vorrichtung, die verhindert, dass die Flüssigkeit durch den Raum zwischen Welle und die Öffnung im Pumpenkörper dringen kann. Es sind zwei verschiedene Dichtungen vorgesehen:

- **Dichtring** (Ölabdichtung) mit Feder aus Edelstahl. Die **Gummilippendichtung** aus **NBR** entspricht der Standardausführung, die bei den Messingpumpen eingesetzt wird (wenn nicht anders auf dem Typenschild der Pumpe angegeben);
- **mechanische Dichtung** (Abb. 3A). Die Standardausführung ist aus **Keramik/Graphit/AISI 316/Gummi NBR**. Sie wird für die Baureihe AL aus Edelstahl eingesetzt (wenn nicht anders auf dem Typenschild der Pumpe angegeben) und gewährleistet eine lange Lebensdauer im

Hinblick auf die Betriebsstunden, weshalb die Wartung beschränkt ist. Außerdem verursacht sie keinen Verschleiß der Welle.

Auf Anfrage sind unterschiedliche Dichtungen erhältlich, wie Ölabdichtungen aus Viton, mechanische Dichtungen aus Siliciumcarbid und/oder Gummiteile aus EPDM, Viton, Teflon, um die Pumpe den meisten Temperatur-, Korrosions- und Abriebverhältnisse anpassen zu können. Wenden Sie sich im Zweifelsfall an unser technisches Büro; wir stehen Ihnen jederzeit gern zur Verfügung.

3.6 - AUF ANFRAGE ERHÄLTliches ZUBEHÖR

- **Griff und Wagen**, um den Transport zu erleichtern
- **Manueller Bypass**, um die Fördermenge und Förderhöhe einzustellen. Die entsprechenden Gebrauchsanweisungen sind im vorliegenden Handbuch enthalten.
- **Stopfen oder Ablassventil**, um den Pumpenkörper leeren zu können, ohne die Leitungen abmontieren zu müssen.
- **Filter**, um Fremdpartikel aufzufangen.
- **Set Schlauchleitungen**.
- **Schlauchtüllen** aus Nylon oder Edelstahl (für Pumpen der Baureihe AL).

4 – INSTALLATIONS- UND GEBRAUCHSANWEISUNGEN

4.1 - INNENBETRIEBLICHER TRANSPORT

Je nach Pumpengewicht (siehe Typenschild): die Pumpe gemäß den nationalen Sicherheitsvorschriften und den Bestimmungen für den manuellen Transport von Lasten transportieren. Falls erforderlich, Hebezeuge, Gabelstapler und persönliche Schutzvorrichtungen für den manuellen Transport der Lasten verwenden, um Quetschgefahren zu vermeiden. Falls die Pumpe öfters transportiert werden muss, ist geeignetes Zubehör auf Anfrage erhältlich (Griff oder Wagen).



Die Pumpe nicht über das Stromkabel, die Schlauchleitungen oder vorstehende Teile (wie der Inverterkasten oder die Abdeckung) anheben oder transportieren. Die Pumpe am Gehäuse anheben.

4.2 - INSTALLATION UND GEBRAUCH



Bei vollständigen Maschinen die nachfolgenden Anweisungen beachten.

Um unvollständige Maschinen einzubauen, nachstehenden Anweisungen soweit zutreffend, folgen. Verwenden Sie in diesem Fall nachfolgende Anweisungen zur Erstellung der Gebrauchsanweisungen der fertigen Maschine. Alle mechanischen und elektrischen Installationen dürfen ausschließlich durch qualifizierte Fachleute vorgenommen werden, die persönliche Vorrichtungen zum Schutz vor Quetschgefahren (Hände und Gliedmaßen), vor Spritzgefahren (durch herausfließende Flüssigkeit) und vor Stromschlaggefahr verwenden müssen. Diese Schutzvorrichtungen sind den jeweiligen Gegebenheiten bzw. Installationsrisiken anzupassen. Die Pumpe darf erst nach beendeter Installation in Betrieb gesetzt werden.

4.2.1 - VORBEREITUNG

- Die Pumpe auspacken und kontrollieren, ob Bestandteile ggf. durch den Transport beschädigt wurden: Transportschäden können mechanische oder elektrische Gefahren darstellen.

- Falls vorhanden, den Griff (Abb. 5) oder den Wagen (Abb. 6) montieren. Bei Transport darf die Pumpe nicht an das Stromnetz angeschlossen sein. Nach dem Transport muss der Wagen auf einem waagerechten Untergrund eben stehen. Prüfen Sie den Stand, damit durch unerwartete Wagenverschiebungen keine Gefahren entstehen.

- Die Pumpe an einem trockenen Ort (es handelt sich nicht um eine Tauchpumpe) und auf einer ebenen Fläche aufstellen. Vor dem Kühlungsgebläse des Motors einen Raum von mindestens 10 cm frei lassen. Die Füße mit Bolzen befestigen, um zu vermeiden, dass sich die Pumpe durch Vibrationen verschieben oder abstürzen kann, und dass sich Personen an den Schlauchleitungen oder dem Stromkabel einklemmen. Bei der Verankerung die Pumpe nicht beschädigen.



Die Pumpe niemals über das Stromkabel aufhängen oder befestigen.

- Den Pumpenkörper mit der zu pumpenden Flüssigkeit durch einen der Stutzen füllen. Darauf achten, dass keine Flüssigkeit weder aus dem Saugstutzen noch aus dem Druckstutzen tritt. Da es sich um eine selbstsaugende Pumpe handelt, ist dieser Vorgang ein einziges Mal oder nur dann erforderlich, wenn die Pumpe zuvor geleert worden ist. Beim Ausschalten bleibt nämlich genügend Flüssigkeit im Pumpenkörper enthalten, um die Saugfunktion bei erneuter Inbetriebnahme zu gewährleisten.

An den Innenwänden des Pumpenkörpers könnten Schmiermittelspuren zurückgeblieben sein (Schneidflüssigkeit, Fett). Falls diese Stoffe die zu pumpende Flüssigkeit (wie flüssige Lebensmittel) verseuchen können, muss die Pumpe bei der ersten Inbetriebnahme gemäß den im Kap. 4.3 beschriebenen Anweisungen gespült werden.



Die Pumpe möglichst nicht im leeren Zustand in Betrieb setzen.

4.2.2 - MONTAGE DER SCHLAUCHLEITUNGEN

- Wie in den Abb. 5 und 6 gezeigt die Schlauchtüllen samt innerer Dichtung an die Stutzen schrauben. Diese werden standardmäßig für die Messingpumpen mitgeliefert und sind für die Pumpen der Baureihe AL (aus Nylon oder Edelstahl) auf Anfrage erhältlich. Die abgebildete Montage dient nur als Beispiel, da die gebogene und die gerade Schlauchtülle vertauscht werden können.

- Danach werden die Leitungen angeschlossen, deren Länge geeignet und deren Innendurchmesser dem Außendurchmesser der Armaturen angepasst sein müssen. Der Schlauch muss für die zu pumpende Flüssigkeit und für die Temperatur geeignet sein. Dabei muss es sich um einen Schlauch mit Spirale handeln, der für einen höheren Betriebsdruck als dem von der Pumpe maximal erzeugten Druck ausgelegt ist (siehe H_{max} in Tab. A).

Die Schläuche auf die Schlauchtüllen setzen und mit einer Schlauchschelle befestigen. Die Installation eines Rückschlagventils ist nicht erforderlich. Sollte die Flüssigkeit Festpartikel enthalten, die Saugleitung mit einem Filter versehen, der diese auffangen kann. Die Schläuche dürfen keine zu hohe Kraft auf die Pumpe ausüben. Die Schläuche nicht übermäßig biegen, um Drosselstellen zu vermeiden.

Das freie Schlauchende des Saugschlauchs in den Behälter tauchen, aus dem die Flüssigkeit gesaugt werden soll. Die Tauchtiefe muss mindestens zweimal den Schlauchdurchmesser betragen und denselben Abstand vom Boden aufweisen. Das freie Ende des Druckschlauchs in den Behälter führen, der die Flüssigkeit aufnehmen soll.



Die Druckleitung muss befestigt, darf aber nicht zerquetscht werden. Die Befestigung muss verhindern, dass der Schlauch beim Inbetriebsetzen oder während des Betriebs aus dem Sammelbehälter fallen und die Umgebung befeuchten oder verseuchen kann. Wenn gefährliche Flüssigkeiten gepumpt werden, persönliche Schutzvorrichtungen je nach Flüssigkeitseigenschaften tragen, um Verseuchungsgefahren und den Kontakt mit Körperpartien zu vermeiden.

4.2.3 - ELEKTRISCHER ANSCHLUSS – ALLGEMEINE VORSCHRIFTEN



Die Inverter- (Ref. 20) und die Klemmleistendose (Ref. 21) enthalten unter Strom stehende Teile. Diese dürfen ausschließlich durch einen qualifizierten Fachmann gemäß den geltenden Sicherheitsvorschriften abmontiert werden.

Bevor elektrische Anschlüsse vorgenommen werden, sicherstellen, dass Kabel, Stecker und Steckdosen nicht beschädigt sind. Die elektrischen Verbindungen müssen vor Feuchtigkeit und der ggf. herausfließenden Flüssigkeit geschützt sein. Es dürfen nur Kabel und Bestandteile eingesetzt werden, die den Sicherheitsvorschriften der Richtlinie 2006/95/EG entsprechen und für die Stromaufnahme des Motors geeignet sind.

Die Dreistufigen-Gleichstrom-Pumpen sind nicht gegen Überlastungen geschützt. Die Einstufigen-Pumpen sind mit einer inneren Schutzvorrichtung gegen Überlastungen und automatischer Rückstellung ausgestattet, vorausgesetzt, das gelbe Typenschild weist darauf hin: "Gegen Überlastung geschützt - Overload protected".

4.2.3.1 - ANSCHLUSS DER EINSTUFIGEN UND DREISTUFIGEN PUMPEN



ACHTUNG Anforderungen an die elektrische Anlage

- Spannung und Frequenz müssen den Angaben auf dem Typenschild der Pumpe entsprechen (Toleranzen: 10% für die Spannung und 2% für die Frequenz);
- die Anlage muss sachgerecht geerdet und mit einem hochempfindlichen Differentialschutzschalter (30 mA) an der Leitung versehen sein;
- sie muss gegen Überstrom geschützt sein;
- (falls die Pumpe noch nicht damit ausgerüstet ist) einen Überlastschutz einbauen, der für den auf dem Typenschild der Pumpe angegebenen Strom (A) ausgelegt ist;
- (bei Ausführungen mit Kabel und ohne Stecker und Ausführungen mit Klemmleiste) einen Trennschutzschalter für die Stromversorgung vorsehen.

Ausführungen mit Schalter, Kabel und Stecker

- Eine für den Stecker geeignete und geerdete Steckdose wählen, die möglichst keinen Flüssigkeitsspritzern ausgesetzt und leicht zugänglich sein sollte
- Sicherstellen, dass der Schalter auf Off (0) geschaltet ist
- Das Kabel so verlegen, dass niemand darüber stolpern und an das Kabel stoßen kann
- Den Stecker in die Steckdose stecken
- Falls ein Verlängerungskabel erforderlich ist, muss dieses den geltenden Vorschriften und den Angaben des Typenschildes der Pumpe entsprechen. Der elektrische Anschluss muss vor eventuellen Flüssigkeitsspritzern geschützt sein

Ausführungen mit Schalter und Kabel, ohne Stecker


Der elektrische Anschluss darf ausschließlich von qualifizierten Fachleuten gemäß den für elektrische Anlagen und für die jeweiligen Eingriffe geltenden Vorschriften vorgenommen werden.

Anschlüsse dürfen nur vorgenommen werden, wenn die Stromversorgung unterbrochen worden ist. Zuerst den Erdleiter und dann die Stromleiter anschließen.

Ausführungen mit Klemmleiste

Der elektrische Anschluss darf ausschließlich von qualifizierten Fachleuten gemäß den für elektrische Anlagen und für die jeweiligen Eingriffe geltenden Vorschriften vorgenommen werden. Anschlüsse dürfen nur vorgenommen werden, wenn die Stromversorgung unterbrochen worden ist. Das Stromkabel muss mit einem Erdleiter versehen sein.

Die nachstehende Beschreibung bezieht sich auf den Anschluss des Stromkabels einer unvollständigen Maschine, sowie auf die Abb. 9.

- Den Deckel der Klemmleistendose (Ref. 21) abnehmen. Dazu die Befestigungsschrauben abschrauben.
- Das Stromkabel durch die Nutmutter (Ref. 27), die kegelförmige Dichtung (Ref. 28), die Gewindehülse (Ref. 29) der Dose der Klemmleiste ziehen und die Nutmutter festschrauben.
- Den Erdleiter an das Motorengehäuse auf Höhe der mit dem Symbol  gekennzeichneten Auflage Ref. 23 schließen und die vorgesehenen Schrauben dazu verwenden.
- Die Leiter des Stromkabels gemäß den Angaben auf der Innenseite des Deckels der Dose an die Klemmleiste (Ref. 22) schließen.
- Mit Hilfe der Zugentlastungsschelle (Ref. 24) das Kabel je nach Kabeldurchmesser gerade oder umgekehrt befestigen. Nach der Befestigung sicherstellen, dass das Kabel weder verdreht noch gezogen werden kann.
- Die Dose der Klemmleiste wieder mit dem Deckel schließen und diesen mit den zuvor abgeschraubten Schrauben festschrauben.

4.2.3.2 - ANSCHLUSS DER GLEICHSTROMPUMPEN

Anforderungen an die elektrische Anlage

- Die Spannung muss mit den Angaben des Typenschildes der unvollständigen Maschine übereinstimmen (Toleranz +5% -10%);
- Die Anlage muss gegen Überstrom geschützt sein;
- mit Überlastungsschutz ausgestattet sein;
- mit einem Trennschutzschalter versehen sein;



Die unvollständige Maschine ist entwickelt worden, um durch eine Batterie gespeist zu werden. Falls eine andere Stromversorgung bzw. ein anderer Generator verwendet wird, muss die Anlage auf das Risiko von gefährlichen Spannungen an den zugänglichen Metallteilen der unvollständigen Maschine geprüft werden. Insbesondere sicherstellen, dass der Minuspol der Klemmleiste der unvollständigen Maschine an das Motorgehäuse geschlossen worden ist.

Anschluss-Anweisungen

- Den Deckel der Klemmleistendose (Ref. 21) abnehmen. Dazu die Befestigungsschrauben abschrauben.
- Das Stromkabel durch den Kabeldurchgang führen.
- Das Kabel an die Klemmleiste schließen und dabei die Polarität (+, -) beachten.
- Falls erforderlich, sicherstellen, dass das Kabel weder verdreht noch gezogen werden kann.
- Die Dose der Klemmleiste wieder mit dem Deckel schließen und diesen mit den zuvor abgeschraubten Schrauben festschrauben.

4.2.4 - EIN- UND AUSSCHALTEN



Die Pumpe darf erst nach beendeter Installation in Betrieb gesetzt werden.

Die Pumpe nicht mit nassen Händen berühren oder auf einem nassen Boden stehend einschalten.

Es ist strengstens verboten, die Finger oder andere Körperteile oder Gegenstände in die Stutzen zu stecken: Die Pumpe enthält bewegliche Teile.

Kontrollieren, ob die Leitungen richtig verlegt worden sind. Wenn die Pumpe mit einem Schalter ausgestattet ist, den Schalter auf die gewünschte Drehrichtung schalten, um die Pumpe in Betrieb zu setzen. Wenn die Pumpe mit einer Klemmleiste ausgestattet ist, Strom geben, um die Pumpe in Betrieb zu setzen.



Achten Sie beim Einschalten der Pumpe besonders darauf, dass keine Lecks auftreten oder undichte Stellen zu bemerken sind. Sollte dies der Fall sein, die Pumpe sofort ausschalten und die erforderlichen Maßnahmen ergreifen.

Bei geschlossenen Schläuchen ist ein Pumpenbetrieb von mehr als 1 Minute untersagt.

Nach einer kurzen Zeit, die die Pumpe zum Ansaugen benötigt, wird die Flüssigkeit umgefüllt.

Falls keine Flüssigkeit gepumpt wird und Luftblasen in der zu pumpenden Flüssigkeit entstehen, bedeutet dies, dass die Förderrichtung falsch ist. In diesem Fall die Pumpe ausschalten, die Förderrichtung umkehren oder die Pumpe ausschalten und die Leitungen an den Stutzen vertauschen.



ACHTUNG

Der Pumpenbetrieb muss immer beaufsichtigt werden. Sollte sich der Motor überhitzen, die Geschwindigkeit verringern, die Pumpe anhalten, ungewöhnliche Geräusche oder sonstige Störungen auftreten, die Pumpe unverzüglich abstellen, den Stecker (falls vorhanden) aus der Steckdose ziehen, und in Kap. 6 nachschlagen.

Die Geräusche, die bei den Messingpumpen des Typs 20, 25, 30, 35, 40 entstehen können, wenn sie ohne Flüssigkeit funktionieren (was jedoch absolut zu vermeiden ist), deutet nicht auf einen Defekt, sondern ist durch das Laufrad bedingt, das auf der Welle gleitet (durch das verschiebbare Laufrad wird die Wartung erleichtert).

Um die Pumpe auszuschalten, den Schalter auf Off (O) schalten oder die Stromversorgung unterbrechen.

ACHTUNG

Nachdem die Pumpe ausgeschaltet worden ist, bleibt sie mit Flüssigkeit gefüllt, da dies für das Ansaugen erforderlich ist. Wenn die Möglichkeit besteht, dass die Temperatur unter die Gefrieretemperatur der Flüssigkeit sinken kann, den Pumpenkörper leeren, um Schäden zu vermeiden.

4.3 - SPÜLEN UND LAGERN



Bevor die Leitungen abmontiert werden, den Druck, der ggf. im Inneren der Pumpe zurück geblieben ist, ablassen. Sollten die zugänglichen Flächen zu warm werden (siehe Kap. 5.2), lassen Sie die Pumpe zuerst abkühlen, bevor Sie sie handhaben oder ziehen Sie geeignete Handschuhe an.

Falls die Pumpe für gefährliche Flüssigkeiten verwendet wird, muss die Prozedur für Gebrauch, Reinigung, Lagerung und Entsorgung der Flüssigkeit durch den Benutzer selbst und gemäß den für die besondere Flüssigkeit geltenden Sicherheitsvorschriften festgelegt werden.

Falls die Pumpe für unproblematische Medien wie Wasser, Meereswasser, Seife verwendet wird und längere Zeit stillstehen soll, die Pumpe mit frischem Wasser durchspülen, vollständig leeren, mit einem weichen Tuch trocknen, das Stromkabel und die Schläuche aufrollen und an einem trockenen und geschützten Ort lagern.

Mit Reinigungsmittel spülen

- Um das Pumpeninnere gründlicher als oben beschrieben zu reinigen, kann die Pumpe in vielen Fällen mit Reinigungsmittel gespült werden. Diese Vorgehensweise wird beim Einsatz von Lebensmitteln, nach der Installation und als gewöhnlicher Spülzyklus verwendet.
- In einen Behälter Wasser und Spülmittel geben (z.B. gewöhnliches Geschirrspülmittel und warmes Wasser (ca. 40-50°C)).
- Saug- und Druckleitung der Pumpe in diesen Behälter tauchen und die Flüssigkeit 5 Minuten lang im Umlauf lassen.
- Danach nur noch frisches Wasser pumpen, bis die Pumpe sauber gespült ist.

Gebrauch für nicht leicht verderbliche Lebensmitteln (Pflanzenöl, Wein, Essig)

- Vor und nach dem Gebrauch;
- Mit Reinigungsmittel spülen;
- dann die Pumpe mit einem Desinfektionsmittel (z.B. auf Pressigsäure-Basis) eine entsprechende Zeit lang nachspülen;
- mit frischem Wasser schließlich sauber spülen, bis jede Spur des Desinfektionsmittels entfernt worden ist.

Bei der nachfolgenden Inbetriebnahme den ersten Teil der Flüssigkeit wegschütten. Die zur Spülung verwendete Flüssigkeit laut den geltenden Gesetzesvorschriften entsorgen.

Wenn das zu pumpende Medium aus Pflanzenöl besteht und die Pumpe nur kurze Zeit benutzt und danach wieder derselbe Öltyp verwendet wird, können die Pumpe lediglich geleert und die Stutzen geschlossen werden.

Gebrauch für leicht verderbliche Lebensmitteln (z.B. Milch)

Vor Gebrauch und in den laut HACCP-Protokoll vorgesehenen Zeitabständen, sowie nach dem Gebrauch, die Pumpe spülen, zerlegen und die Teile je nach Flüssigkeit waschen und desinfizieren. Dieser Vorgang muss durch qualifiziertes Personal vorgenommen werden, das die Pumpe zerlegen und wieder montieren kann.

4.4 - BYPASS-GEBRAUCH (Option)

Ein Bypass ist eine Vorrichtung, durch die die Fördermenge und Förderhöhe geregelt werden kann und die über einen Drehknopf bedient wird. Wenn man den Drehknopf gegen den Uhrzeigersinn dreht, kann die maximale Fördermenge bis auf die Hälfte und die Förderhöhe bis auf ca. ¼ verringert werden. Beim Ansaugen sollte der Drehknopf jedoch bis zum Anschlag im Uhrzeigersinn gedreht werden, da ein geöffneter Bypass die Saugfähigkeit erheblich senkt.

4.5 - ENTSORGEN

Die Pumpe muss nach ihrem Lebensende gemäß den örtlich geltenden Vorschriften entsorgt werden. Dabei ist auch die restliche Flüssigkeit, die im Pumpenkörper ggf. zurück geblieben ist, sachgerecht zu entsorgen.

Nur für EU-Länder



Die Pumpe ist als elektrisches und elektronisches Gerät (AEE) klassifiziert. Das hier seitlich abgebildete Symbol weist darauf hin, dass die Pumpe nicht als Haushaltsmüll entsorgt werden darf. Um die Pumpe nach ihrem Lebensende zu entsorgen, ist der Besitzer dazu verpflichtet, sie einer AEE-Sammelstelle zuzuführen, wo sie vorschriftgemäß entsorgt werden kann. Für weitere Informationen wenden Sie sich bitte an die örtlich zuständige Stelle oder an Ihren Händler, bei dem Sie die Pumpe gekauft haben.

5 - RESTGEFAHREN

5.1 - KONTAKT MIT BEWEGLICHEN TEILEN

Keine Gegenstände in die Löcher der Gebläseabdeckung (Ref. 2) stecken, die das sich drehende Kühlgebläse des Motors schützt.

5.2 - TEMPERATUR DER ZUGÄNLICHEN STELLEN



Bei normalem Gebrauch werden die äußeren Motorteile heiß; ihre Temperatur kann die Umgebungstemperatur um circa 40°C überschreiten. Die äußeren Flächen des Pumpenkörpers weisen dieselbe Temperatur der gepumpten Flüssigkeit auf und können daher entweder sehr heiß oder sehr kalt sein. Falls die Temperaturen eine Gefahr darstellen sollten, muss der Benutzer geeignete Maßnahmen

treffen (die Pumpe durch Schranken unzugänglich machen und nur mit geeigneten Handschuhen berühren).

5.3 - GEFAHREN DURCH GESCHLEUDERTE ODER ÜBERLAUFENE FLÜSSIGKEIT



Die Flüssigkeit kann in nachfolgenden Fällen auslaufen oder herausspritzen:

- falsche Installation;
- Leitungsverbleiß;
- Verschleiß der Abdichtungsvorrichtung (in diesem Fall kann die Flüssigkeit aus dem Raum zwischen Flansch und Körperpumpe heraus spritzen) oder der Dichtungen (O-Ring oder Dichtung des Gegenflansches);
- Korrosion des Pumpenkörpers;
- falscher Zusammenbau nach einer Wartung;
- wenn eine kalte Flüssigkeit gepumpt wird, durch die sich Kondensat an den äußeren Flächen der Wasserpumpe bildet und abtropft.

In diesen Fällen wird die Umgebung nass (elektrische Gefahr, Ausrutschgefahr usw.) und es besteht das Risiko, dass Menschen, Tiere oder Gegenstände von der heraus spritzenden Flüssigkeit getroffen

werden. Besondere Vorsicht ist bei entzündlichen, ätzenden, heißen oder sonst gefährlichen Flüssigkeiten geboten, die eine Gefahr für Lebewesen und Umgebung darstellen können. Um all diesen Gefahren vorzubeugen und sie zu vermeiden, muss der Benutzer die Risiken analysieren und die entsprechenden Maßnahmen treffen (z.B. Abschirmungen und Sammelbehälter an den geeigneten Stellen installieren). Lecks müssen auf sichere Weise abgetragen und vorschriftgemäß entsorgt werden.

5.4 - RESTGEFAHREN BEI BETRIEBSUNTERBRECHUNG

Die Pumpe ist weder mit akustischen noch optischen Warnsignalen ausgestattet, die evtl. Störungen melden könnten. Der Benutzer hat demzufolge selbst Sorge dafür zu tragen, dass Störungen oder Betriebsunterbrechungen (z.B. durch Überschwemmungen) durch geeignete Hilfsmittel gemeldet werden (Alarmer installieren, eine Reservepumpe bereit halten usw.).

6 - STÖRUNGSSUCHE		
Störung	Mögliche Ursache	Abhilfe
Der Motor steht still und erzeugt keine Geräusche	Stromausfall	Stromversorgung prüfen
	Der Schuttschalter gegen Überspannungen oder Überlastung wurde aktiviert	Den Schuttschalter zurückstellen. Falls das Problem weiterhin besteht, wenden Sie sich bitte an einen qualifizierten Fachmann
	Stecker steckt nicht in der Steckdose	Stecker in die Steckdose stecken
	Elektrische Anschlüsse sind unterbrochen oder falsch vorgenommen worden	Wenden Sie sich bitte an einen qualifizierten Fachmann
	Der Schalter ist auf "Off" geschaltet	Den Schalter auf die richtige Position bzw. Drehrichtung schalten.
	Die innere Schutzvorrichtung gegen Überspannungen wurde aktiviert (nur für Pumpen, die damit ausgestattet sind)	Die Schutzvorrichtung wird automatisch zurück gestellt. Sollte sie danach wieder aktiviert werden, so ist die Belastung vermutlich zu hoch.
	Stromanlage defekt	Wenden Sie sich bitte an einen qualifizierten Fachmann
Der Motor erzeugt ein Geräusch, steht aber still	Laufgrad blockiert	Wenden Sie sich bitte an einen qualifizierten Fachmann
	Stromanlage defekt	Wenden Sie sich bitte an einen qualifizierten Fachmann
Der Motor dreht sich nur langsam und die Fördermenge der Pumpe ist zu niedrig	Stromspannung ist unzulänglich	Die Spannung muss den Angaben auf dem Typenschild entsprechen
	Überlastung	Die Belastung ist zu hoch
Der Motor dreht sich, doch die Fördermenge der Pumpe ist zu niedrig oder null	Saugleitungsende nicht richtig positioniert	Siehe Kap. 4.2.2
	Luftinfiltrationen oder Flüssigkeitslecks	Die Leitungen, Schlauchschellen, Verbindungsdichtungen kontrollieren
	Leitungen oder Filter verstopft	Leitungen oder Filter reinigen
	Pumpe verstopft	Wenden Sie sich bitte an einen qualifizierten Fachmann
	Pumpe verschleißt	Wenden Sie sich bitte an einen qualifizierten Fachmann
	Förderhöhe zu hoch	Förderhöhe kontrollieren
Die Pumpe saugt nicht	Saughöhe zu hoch	Saughöhe kontrollieren
	Die Pumpe ist nicht mit Flüssigkeit gefüllt	Die Pumpe mit Flüssigkeit füllen
	Saugleitungsende nicht richtig positioniert	Siehe Kap. 4.2.2
	Die Pumpe funktioniert nicht richtig	Siehe Kap. 4.2.1
	Luftinfiltrationen	Die Leitungen, Schlauchschellen, Verbindungsdichtungen kontrollieren
	Abdichtung oder Dichtungen verschlissen	Wenden Sie sich bitte an einen qualifizierten Fachmann
	Pumpe verschlissen	Wenden Sie sich bitte an einen qualifizierten Fachmann
Beim Pumpen entstehen Luftblasen im Ausgangsbehälter.	Förderrichtung falsch	Förderrichtung umkehren
Der Motor ist überhitzt	Überlastung	Die Belastung ist zu hoch
	Flüssigkeitstemperatur zu hoch	Die Belastung ist zu hoch
	Stromanlage defekt	Wenden Sie sich bitte an einen qualifizierten Fachmann

Störung	Mögliche Ursache	Abhilfe
Beim Pumpen entstehen ungewöhnliche Geräusche	Die Pumpe hat Fremdpartikel angesaugt	Wenden Sie sich bitte an einen qualifizierten Fachmann
	Laufrad kaputt	Wenden Sie sich bitte an einen qualifizierten Fachmann
	Laufrad gefressen	Wenden Sie sich bitte an einen qualifizierten Fachmann
	Lager verschleißt	Wenden Sie sich bitte an einen qualifizierten Fachmann
Die Pumpe ist undicht	Abdichtung oder Dichtungen verschleißt	Wenden Sie sich bitte an einen qualifizierten Fachmann

Tab.B

7 - ERKLÄRUNGEN

Nachstehende Erklärung wurde vom Hersteller laut der Richtlinie 2006/42/EG für die in diesem Handbuch beschriebenen Maschinen und unvollständigen Maschinen erstellt. Eine Kopie dieser Erklärung kann beim Hersteller bezogen werden oder ist auf Anfrage erhältlich. Bei komplexen Installationen wird sie mitgeliefert. Nachstehende Erklärung fasst die Konformitätsprinzipien zusammen und führt die wichtigsten Angaben der Richtlinie auf.

Der Hersteller erklärt:

(Konformitätserklärung) Die selbstsaugenden Pumpen mit seitlichem Kanal, der Baureihe EEM, der Baureihe ENM, der Baureihen ENT, der Baureihe ALM und der Baureihe ALT, für welche diese Bescheinigung erstellt wird, entsprechen den Sicherheitsvorschriften nachstehender Richtlinien:

- Maschinenrichtlinie 2006/42/CE und den nationalen Durchführungsbestimmungen
- EMV-Richtlinie 2014/30/UE und den nationalen Durchführungsbestimmungen
- Niederspannungsrichtlinie 2014/35/UE und den nationalen Durchführungsbestimmungen und entsprechen zudem der:
- Richtlinie 2011/65/EU zur Beschränkung der Verwendung bestimmter gefährlicher Stoffe in Elektro- und Elektronikgeräten sowie den nationalen Durchführungsbestimmungen.

(Einbauerklärung) Die unvollständigen Maschinen mit selbstsaugender Pumpe mit seitlichem Kanal, der Baureihe EEMQ, der Baureihe ENMQ, der Baureihen ENTQ, der Baureihe ALMQ und der Baureihe ALTQ, für welche diese Bescheinigung erstellt wird, entsprechen den Sicherheitsvorschriften nachstehender Richtlinien:

- Maschinenrichtlinie 2006/42/CE und den nationalen Durchführungsbestimmungen
- EMV-Richtlinie 2014/30/UE und den nationalen Durchführungsbestimmungen
- (mit Bezug auf die unvollständigen Maschinen, die zu dem Anwendungsbereich gehören) Niederspannungsrichtlinie 2014/35/UE und den nationalen Durchführungsbestimmungen. Davon ausgeschlossen sind die Risiken, die sich durch den Anschluss der Klemmleiste an das Stromnetz ergeben und entsprechen zudem der:
- Richtlinie 2011/65/EU zur Beschränkung der Verwendung bestimmter gefährlicher Stoffe in Elektro- und Elektronikgeräten sowie den nationalen Durchführungsbestimmungen.

Er erklärt außerdem, dass die unvollständige Maschine nicht in Betrieb gesetzt werden darf, bis die fertige Maschine, in welche sie eingebaut wird, nicht laut Richtlinie 2006/42/EG als konform erklärt worden ist.

8 - GEWÄHRLEISTUNG

Die Gewährleistung beträgt zwei Jahre ab Kaufdatum und umfasst Herstellungs- und Materialfehler, die durch den Hersteller festgestellt werden müssen, sowie Reparaturen und Ersatzteile, die durch den Hersteller selbst durchgeführt werden.

Die Gewährleistung deckt keine Schäden, die sich aus einem unsachgemäßen Gebrauch, aus einer defekten Stromversorgung oder aus der Nichtbeachtung der in der Bedienungsanleitung aufgeführten Vorschriften ergeben.

Sie deckt auch keine Schäden oder Änderungen, die vom Benutzer oder bei falsch durchgeführten Wartungen vorgenommen wurden, den Einsatz von Ersatzteilen, die nicht original sind, sowie den gewöhnlichen Verschleiß (insbesondere Dichtungen, Lager, Kondensatoren, Bürsten)

9 – ANMERKUNGEN FÜR DAS WARTUNGSPERSONAL

Das Kapitel 9 und die darin aufgeführten Abschnitte, enthalten Wartungsanweisungen, die nur für die qualifizierten Techniker bestimmt sind.

9.1 - ABMONTIEREN DER PUMPENHYDRAULIK



Vor dem Abmontieren oder der Montage das Gerät vom Stromnetz abtrennen, um zu vermeiden, dass bewegliche Teile versehentlich in Betrieb gesetzt werden können.

Innenteile können scharfe Kanten haben; wir empfehlen diese Teile vorsichtig zu handhaben und geeignete persönliche Schutzeinrichtungen zu verwenden.

Bevor die Pumpe abmontiert wird, den Druck ablassen, die Pumpe abkühlen lassen, leeren und die im Inneren der Pumpe enthaltene Flüssigkeit vorschriftgemäß entsorgen. Falls die Pumpe für gefährliche Flüssigkeiten verwendet wird, müssen die geltenden Sicherheitsvorschriften für den Gebrauch dieser Stoffe beachtet werden.

Die in der Folge erwähnten Referenzen, beziehen sich auf die Abbildungen 1, 2, 3A, 3B, 4, 9 und den Anweisungen des Paragraphen 3.2.

- Die Schrauben (Ref. 30 oder Ref. 31) des Deckels (Ref. 11) abschrauben.

- Den Deckel abnehmen.

- Den O-Ring (Ref.12) abnehmen.

- Das Laufrad (Ref. 13) folgendermaßen abmontieren:

Messingmodelle Typ 20-25-30-35-40: Das Laufrad lässt sich entlang der Welle (Ref. 64) verschieben und kann von Hand leicht abgezogen werden;

Messingmodell Typ 50 und alle anderen Modelle aus Edelstahl: Das Laufrad sitzt an der Welle fest. Um es abzunehmen, einen Abzieher mit geeigneten Backen (Abb. 7) verwenden. An der Lauf radnabe befinden sich zwei Vorsprünge, die den Vorgang erleichtern (Abb. 7). Bei den Edelstahlmodellen Typ 20, die Vorsprünge seitlich am Pumpenkörper (Abb. 7) verwenden.

- Die Lasche (Ref.15) abnehmen.

- Den Pumpenkörper (Ref. 10) von der Welle abziehen.

- (Nur Messingmodelle Typ 20): Den Gegenflansch (Ref. 5) vom Pumpenkörper abziehen und die Dichtung (Ref. 8) abnehmen.

9.2 - MONTAGE DER PUMPENHYDRAULIK

- (Nur Messingmodelle Typ 20): Zuerst den Gegenflansch (Ref. 5) montieren und die Dichtung (Ref. 8) einsetzen;
- Die Lasche (Ref. 15) in ihren Sitz einsetzen.
- Den Pumpenkörper (Ref. 10) auf die Welle (Ref. 64) schieben.
- Den O-Ring (Ref. 12) in seinen Sitz am Pumpenkörper einsetzen.

Modelle mit gleitendem Laufrad

- Das Laufrad (Ref. 13) von Hand auf die Welle setzen.
- Den Deckel (Ref. 11) anbringen und die Schrauben (Ref. 30 oder Ref. 31) paarweise und abwechselnd festziehen.

Modelle mit aufgesetztem Laufrad

Das Laufrad muss mithilfe eines gelochten Stabs eingesetzt werden, dessen Innendurchmesser etwas größer als der der Welle ist.

- Um die Lager nicht zu beschädigen, zuvor die Gebläseabdeckung (Ref. 2) abnehmen und das hintere Wellenende (das Ende auf dem das Laufrad des Motors Ref. 1 montiert ist) auf eine weiche Metallfläche absetzen.
- Mithilfe des gelochten Stabs und einem Hammer, das Laufrad (Ref. 13) bis an die Zwischenlegscheibe schlagen. Zwischen Laufrad und Zwischenlegscheibe muss ein Spiel von 0,1 mm übrig bleiben.
- Den Deckel (Ref. 11) anbringen und die Schrauben (Ref. 30 oder Ref. 31) paarweise und abwechselnd festziehen.
- Die Rückseite der Welle mit einem Stößel und einem Hammer schlagen.
- Kontrollieren, ob das Laufrad durch Drehen des Gebläses (Ref.1) frei drehen kann und die Gebläseabdeckung (Ref. 2) montieren.

9.2.1 - AUSWECHSELN DER LIPPENDICHTUNG

(Messingmodell Typ 20 und 50)

- Die verschlissene Lippendichtung (Ref. 67) aus ihrem Sitz nehmen (am Gegenflansch Ref. 5 bei den Modellen Typ 20 und am Pumpenkörper bei den Modellen Typ 50). Dazu eine geeignete Zylinderbuchse, wie in den Abb. 23 (Typ 20) oder Abb. 25 (Typ 50) gezeigt, verwenden. Eine neue identische Lippendichtung nehmen und richtig orientiert (die Feder muss gegen das Pumpeninnere gerichtet sein), auf den Sitz legen. Siehe Abb. 24 (Typ 20) oder Abb. 26 (Typ 50).
- Die Lippendichtung in den Sitz mithilfe der Zylinderbuchse drücken, deren Durchmesser etwas kleiner als der Innendurchmesser der Lippendichtung sein muss. Die Lippendichtung muss am Ende vollständig eingesetzt sein.

9.2.2 - AUSWECHSELN DER LIPPENDICHTUNG

(Messingmodell Typ 25-30-35-40)

Der Pumpenkörper besteht aus zwei Teilen: Pumpenkörper (Ref. 10) und hinteres Innenteil (Ref. 65), das in den Pumpenkörper eingesetzt wird (die Abb. 2 zeigt die beiden zerlegten Teile, die Abb. 10 zeigt das vollständige Teil nach der Montage). Um die Lippendichtung(Ref. 67) auszuwechseln, muss das hintere Innenteil vom Pumpenkörper abmontiert werden.

- Den Rand des Pumpenkörpers auf zwei Halterungen aus weichem Material absetzen (z.B. Holz oder Aluminium, oder aus einem beliebigen Material, wenn zwei Papierstreifen dazwischen gelegt werden) (Abb. 11).
- Die Lippendichtung mithilfe einer Zylinderbuchse (Durchmesser 28-29

mm und länger als 60 mm) aus ihren Sitz herausschlagen (Abb. 12).

- Die Lippendichtung auf den Rand des hinteren Innenteils, wie in Abb. 13 gezeigt, legen, nochmals mit der Zylinderbuchse und dem Hammer schlagen. Das Innenteil wird somit samt Lippendichtung abgezogen (Abb. 14).
- Den Pumpenkörper auf eine Fläche absetzen (Abb. 15). Eine neue identische Lippendichtung nehmen und richtig orientiert (die Feder muss gegen das Pumpeninnere gerichtet sein) auf den Sitz legen.
- Die Lippendichtung in den Sitz mithilfe der Zylinderbuchse drücken, dessen Durchmesser etwas kleiner als der Innendurchmesser der Lippendichtung sein muss. Die Lippendichtung muss am Ende vollständig eingesetzt sein (Abb. 16 und 17).
- Das hintere Innenteil richtig orientiert (Abb. 19) auf den Pumpenkörper (Abb. 18 und 20) legen.
- Das Innenteil mithilfe der Zylinderbuchse (mit geeignetem Durchmesser) in den Pumpenkörper einsetzen (Abb. 21 und 22).

9.2.3 - AUSWECHSELN DER MECHANISCHEN DICHTUNG

- Dieselbe Prozedur wie bei dem Abmontieren durchführen, ohne jedoch den Pumpenkörper abziehen. Bei den Modellen Typ 20, zudem den Pumpenkörper (Ref. 10) vom Gegenflansch (Ref. 5) abziehen.
- Das Befestigungssystem vom drehbaren Teil der mechanischen Dichtung entfernen. (Kann einer der in Abb. 3B gezeigten Typen sein).
- Das drehbare Teil (Ref. 67A), den Gegenflansch (Ref. 67B) und die Kappe (Ref. 67C) abziehen bzw. abnehmen.
- Eine identische Dichtung nehmen, die Kappe vom Gegenflansch abmontieren, mit einem weichen Tuch die geläppten Bahnen des drehbaren Teils und des Gegenflansches säubern, den Sitz am Pumpenkörper und an der Welle entfetten, die Gummiteile mit Seifenlauge schmieren.
- Die Kappe in den Sitz am Pumpenkörper und dann den Gegenflansch einsetzen
- Das drehbare Teil der Abdichtung einsetzen und darauf achten, dass die Gummiteile nicht durch die scharfen Kanten beschädigt werden.
- Das Befestigungssystem wieder an das drehbare Teil montieren. Falls das System mit Schrauben ausgestattet ist, diese so festziehen, dass die Länge des drehbaren Teils 13-14 mm beträgt.

9.3 - AUSWECHSELN DER BÜRSTEN

Bei den beiden Bürsten (Ref. 7) der Gleichstrompumpen handelt es sich um Gleitkontakte, die verschleifen können. Demzufolge müssen sie in regelmäßigen Abständen ausgewechselt werden. Eine Bürste ist vollständig verschlissen, wenn die Feder, die sie drückt, den Endanschlag erreicht hat. Verschlissene Bürsten führen zuerst zu einem unregelmäßigen Betrieb und dann zum Stillstand der Pumpe. Um sie auszuwechseln, folgendermaßen vorgehen:

- Die Kappe der Gebläseabdeckung (Ref.2) abnehmen;
- Die zwei Schrauben an der Bürstenhalterung (Ref. 6), die die Kabel der beiden Bürsten mit der Wicklung des Motors verbinden, abschrauben;
- die Federn anheben, die auf die Bürsten drücken und die Bürsten abziehen, auswechseln und die Kabel mit den beiden Schrauben anschließen;
- die Kappe der Gebläseabdeckung wieder montieren.