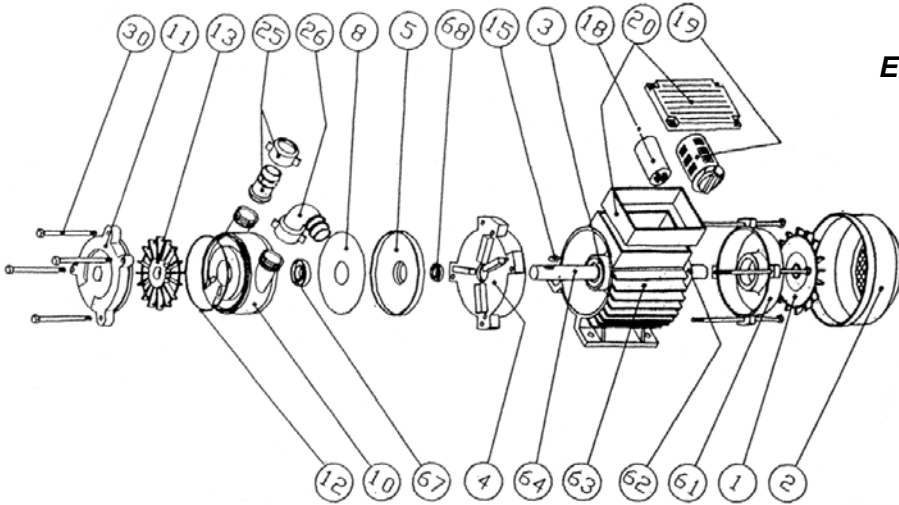


## Ersatzteile

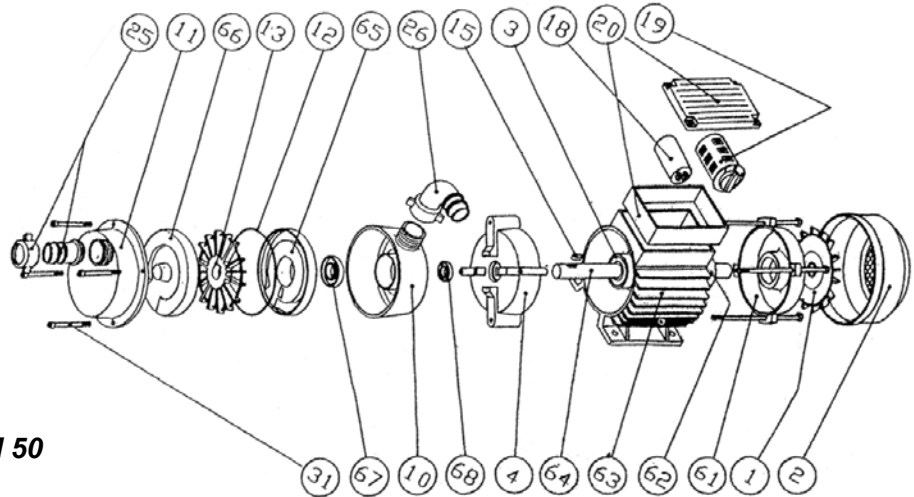
11

### Ersatzteile Pumpe ENM / ENT

ENM 20



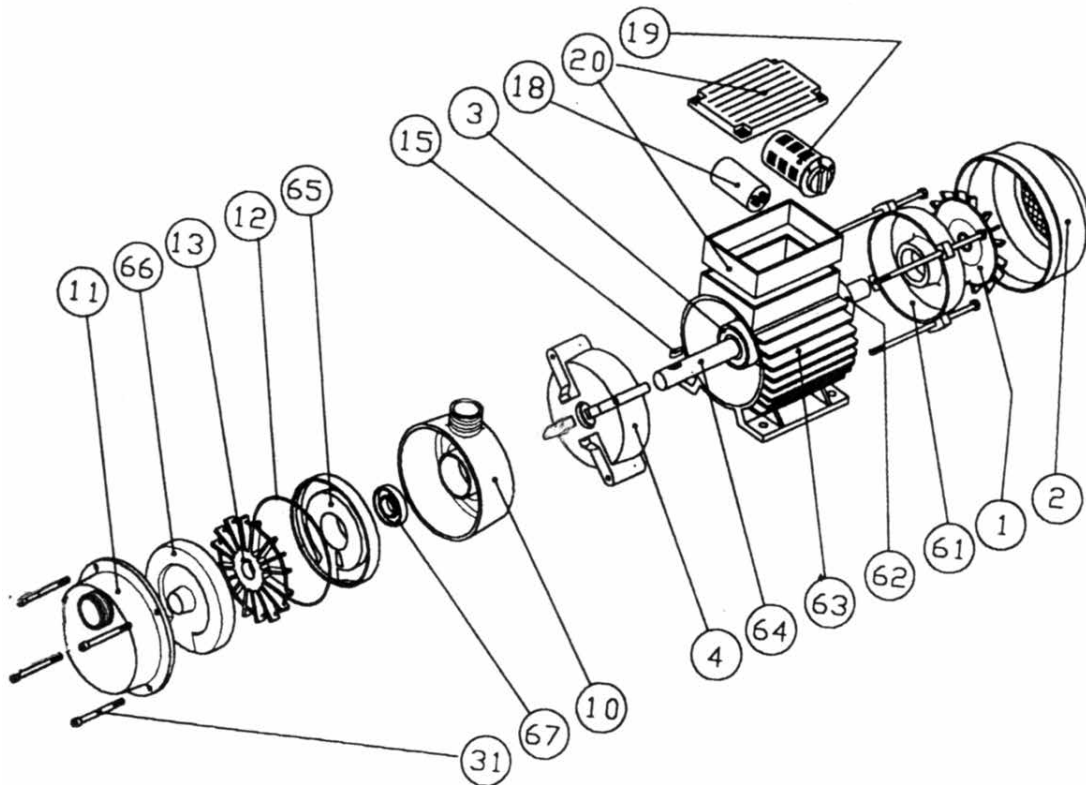
ENM 25  
bis ENM 50



Nr.	Bezeichnung	Ø 20	Ø 25	Ø 30	Ø 35	Ø 40	Ø 50
1	Lüfterrad						
2	Lüfterraddeckel						
4	Pumpenflansch						
5	Gegenflansch						
8	Papierdichtung						
10	Pumpengehäuse						
11	Deckel						
12	O-Ring-Dichtung						
13	Lauftrad						
15	Keil						
19	Drehschalter						
20	Klemmkasten						
25	gerade Verschraubung						
26	Winkelverschraubung						
65	vordere Scheibe						
66	hintere Scheibe						
67	Motordichtung vorne						
68	Motordichtung hinten						

Ersatzteile

Ersatzteile Pumpe ALM / ALT

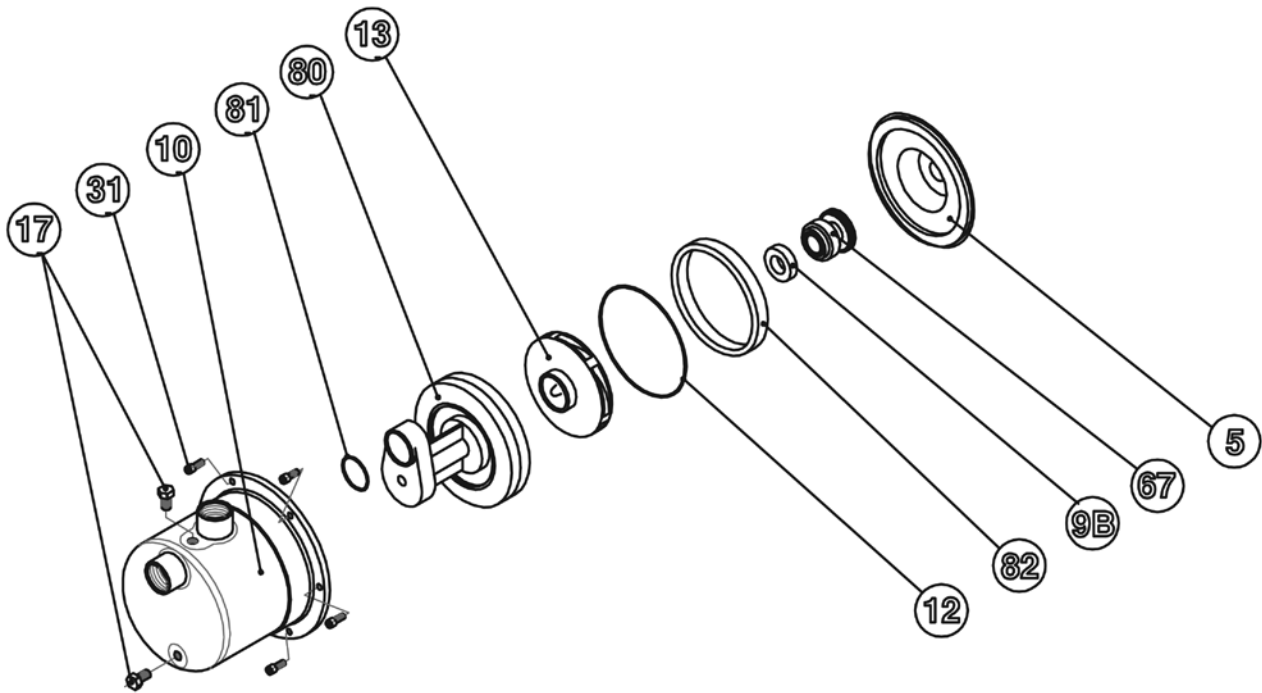


Nr.	Bezeichnung	Ø 25	Ø 30	Ø 40	Ø 50
1	Lüfterrad				
2	Lüfterraddeckel				
4	Pumpenflansch				
10	Pumpengehäuse				
11	Deckel				
12	O-Ring-Dichtung (Nitril)				
12	O-Ring-Dichtung (Viton)				
13	Laufgrad				
15	Keil				
19	Drehschalter				
20	Klemmkasten				
65 + 66	vordere + hintere Scheibe				
67	Gleitringdichtung				

## Ersatzteile

11

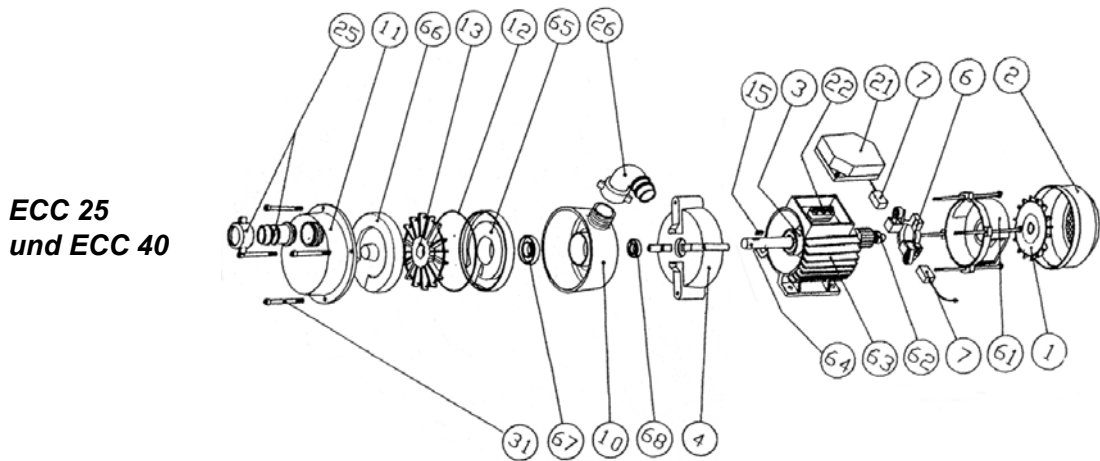
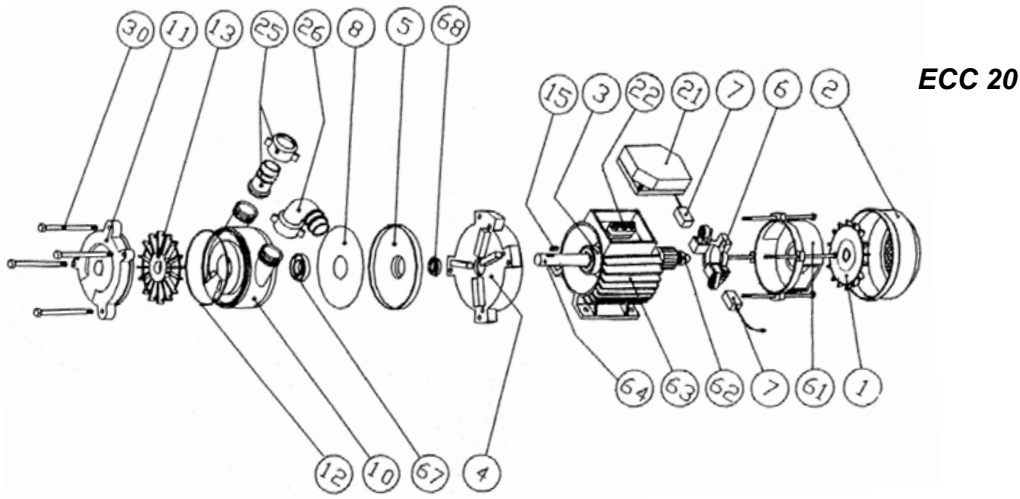
### Ersatzteile Pumpe ECC JET INOX



Nr.	Bezeichnung	ECC 12 Jet	ECC 24 Jet
5	Deckel		
9B	Feststellring		
10	Pumpengehäuse		
12	O-Ring-Dichtung		
13	Laufgrad		
17	Einfüll-/Entleerungsstopfen	-	-
31	Schraube	-	-
67	Gleitringdichtung		
80	Diffusor		
81	Diffusor-Dichtung		
82	Ring	-	-

Ersatzteile

Ersatzteile Pumpe ECC Bronze



Nr.	Bezeichnung	12/20	24/20	12/25	24/25	24/40
1	Lüfterrad					
2	Lüfterraddeckel					
4	Pumpenflansch					
5	Gegenflansch			-	-	-
6	Kohlebürstenhalterung					
7	Kohlebürsten					
8	Dichtung			-	-	-
10	Pumpengehäuse					
11	Deckel					
12	O-Ring-Dichtung					
13	Laufgrad					
15	Keil					
21	Klemmkastendeckel					
25	gerade Verschraubung					
26	Winkel-Verschraubung					
65	vordere Scheibe	-	-			
66	hintere Scheibe	-	-			
67	Motordichtung hinten					
68	Motordichtung vorne					