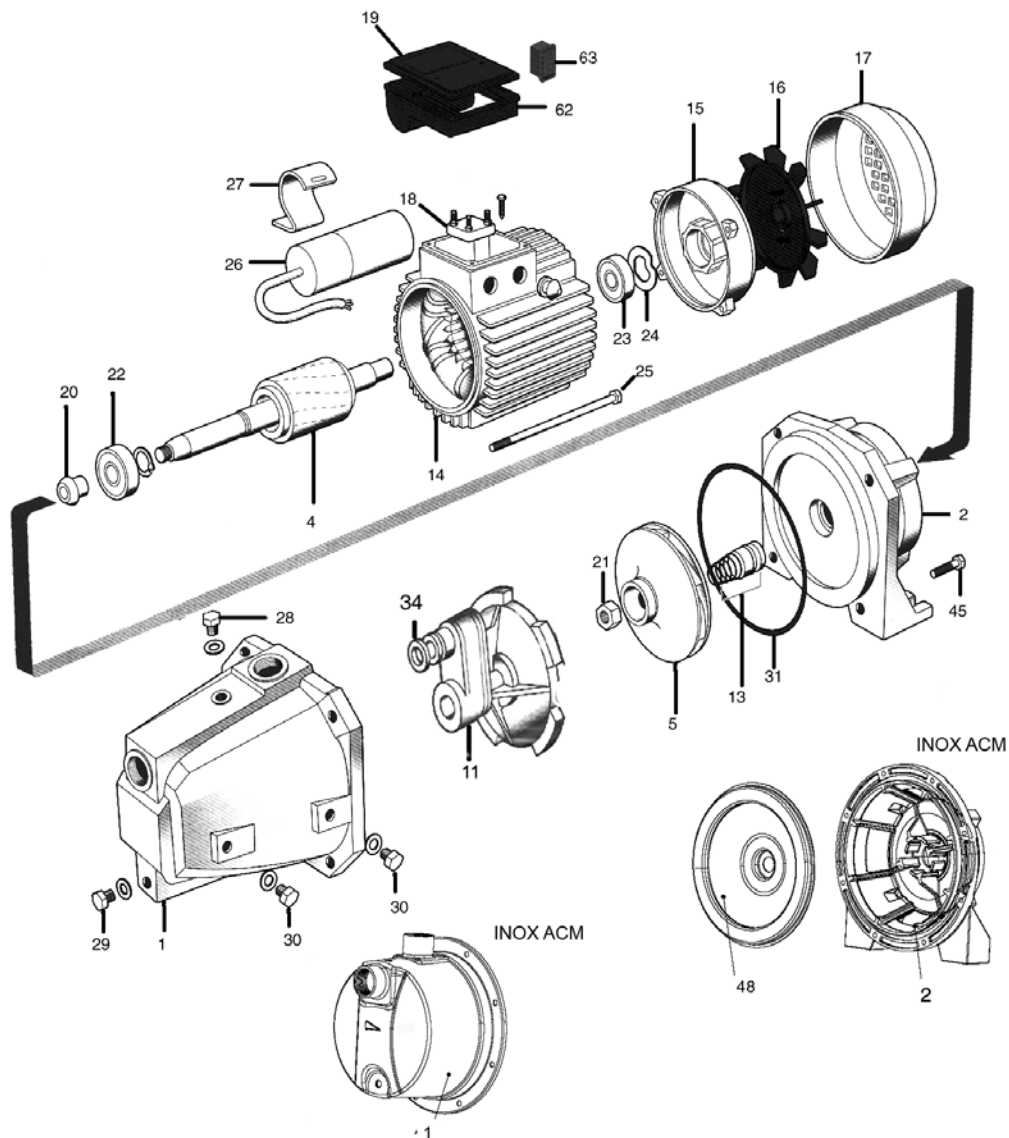


Ersatzteile

Ersatzteile Pumpe ACM 100 und INOX ACM 100



Nr.	Bezeichnung	ACM 100 Art.-Nr.:	INOX ACM 100 Art.-Nr.:
1	Pumpenkopf/Gehäuse	95.0001.10	95.0001.11
2	Flansch	95.0002.10	95.0002.11
5	Lauftrad	95.0005.10	95.0005.10
11	Diffusor	95.0011.10	95.0011.10
13	Gleitringdichtung	95.0013.10	95.0013.10
15	Motorkappe	95.0015.10	95.0015.11
16	Lüfterrad	95.0016.10	95.0016.10
17	Lüfterraddeckel	95.0017.10	95.0017.11
18	Klemmleiste	95.0018.10	95.0018.10
19	Klemmkastendeckel	95.0019.10	95.0019.10
20	Spritzring	95.0020.10	95.0020.10
21	Selbstsichere Mutter	95.0021.10	95.0021.10
22	Kugellager Pumpe	95.0022.10	95.0022.10
23	Kugellager Lüfterrad	95.0023.10	95.0023.10
24	Alu-Springring	95.0024.10	95.0024.10
25	Motorstange	95.0025.10	95.0025.10
26	Kondensator	95.0026.10	95.0026.10
29	Einfüll- u. Entleerungsstopfen	95.0029.10	95.0029.11
31	O-Ring-Dichtung	95.0031.10	95.0031.10
34	Diffusor-Dichtung	95.0034.10	95.0034.10
48	Lauftradschutz		95.0048.11
62	Kondensator-Klemmkasten	95.0062.10	95.0062.10
62	Kondensator-Klemmkasten für Pumpe ACM/INOX ACM mit Tragegriff	95.1062.10	95.1062.10
63	Ein- und Ausschalter für Pumpe ACM/INOX ACM mit Tragegriff	95.0063.10	95.0063.10