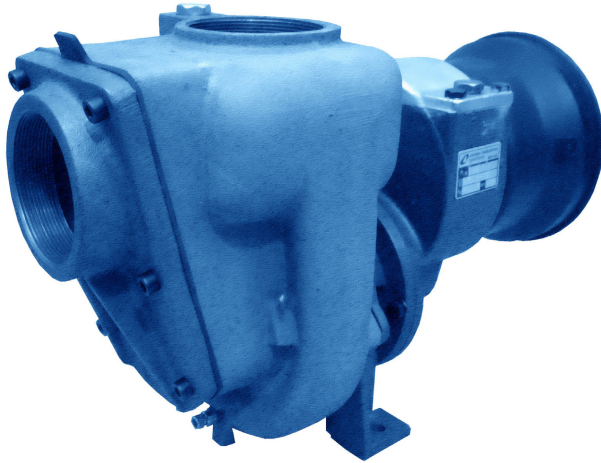


ZAPFWELLENPUMPE OR-A 03 RAS-M5 (M4) Nr. 13.2342.200



CARATTERISTICHE

Pompe autodescanti con moltiplicatore.

MATERIALI POMPA

- Corpo pompa in ghisa.
- Girante tipo "aperta" in ghisa.
- Albero in Acciaio inossidabile AISI 420.
- Tenuta meccanica "Ceramica-Grafite/NBR" (standard).

MOLTIPLICATORE

- Corpo moltiplicatore in ghisa.
- Ingranaggi elicoidali in acciaio cementato e temperato.
- Meccanismi a bagno d'olio.

Cod. 23422.00



FEATURES

Self-priming pumps with gear box.

PUMP MATERIALS

- Cast iron body.
- Cast iron "open type" impeller.
- AISI 420 Stainless Steel shaft.
- "Ceramic-Graphite/NBR rubber" mechanical seal (standard).

GEAR BOX

- Cast iron body.
- Spiral bevel gears, carburized and hardened.
- Gears in oil bath.

Cod. 23422.00



CARACTERISTIQUES

Pompes auto-amorçantes avec multiplicateur.

MATERIAUX POMPE

- Corps de pompe en fonte.
- Turbine "type ouverte" en fonte.
- Arbre en acier inoxydable AISI 420.
- Garniture mécanique "Céramique-Graphite/NBR" (standard).

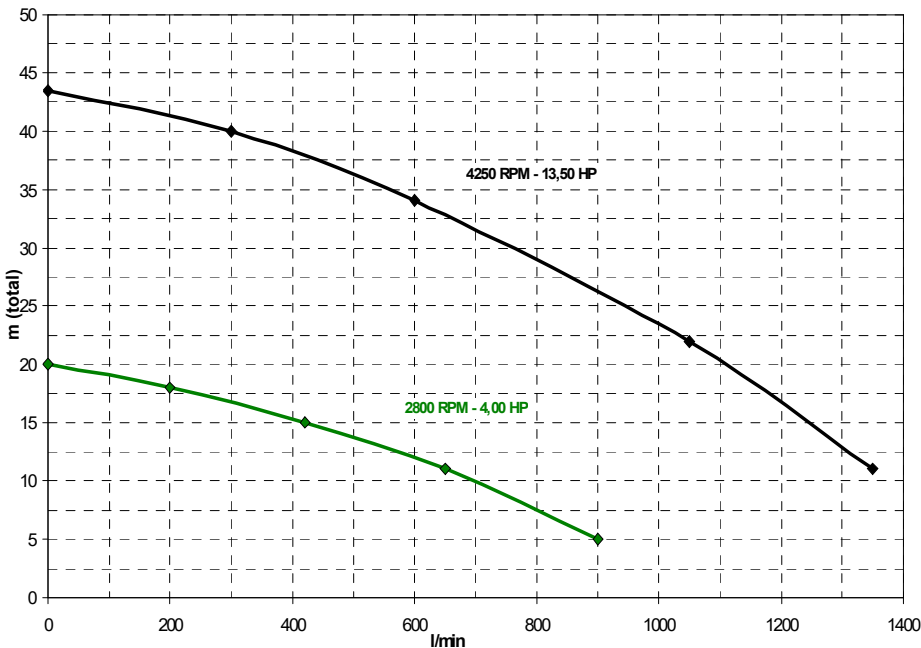
MULTIPLICATEUR

- Corps multiplicateur en fonte.
- Engrenages à dents alicoidaux cementés et trempés.
- Mécanismes en bain d'huile.

Cod. 23422.00

Modello moltiplicatore Gear box model Modèle multiplicateur	MF 4
Presa di forza con rotazione sinistrosa. Power plug with left-hand rotation. Prise de force avec rotation à gauche.	1' 3/8 (Z=6)
N° giri MOTORE MOTOR rpm tpm MOTEUR	540
Rapporto ingranaggio Gear ratio Rapport d'engrenage	1:7,9
N° giri POMPA PUMP rpm Tpm POMPE	4.250
POTENZA massima richiesta Required maximum POWER PUISSANCE maximale demandée	HP 13.5 KW 10

PORTATA E PRESSIONE TOTALE
TOTAL FLOW AND HEAD
DEBIT ET ELEVATION TOTALE



CURVE E CARATTERISTICHE: ISO 9906 GRADO 2 - OPERATING CURVES AND DATA: ISO 9906 GRADE 2 - COURBES ET CARACTÉRISTIQUES: ISO 9906 GRADE 2

DATI SOGGETTI A MODIFICHE SENZA PREAVVISO - ALL DATA SUBJECT TO MODIFY WITHOUT PRIOR NOTICE - TOUS LES DONNÉES SONT SUJETES À MODIFICATIONS SANS PREAVIS

Aspirazione massima = 7 m.
Prestazioni totali rilevate a 15°C con aspirazione 4 m.
Y = 1 kg/dm³.

Max. suction = 7 m.
Total performances obtained at 15°C with 4 m height suction.
Y = 1 kg/dm³.

Max. en aspiration = 7 m.
Performances totales remarquées à 15°C avec aspiration 4 m.
Y = 1 kg/dm³.

Q [l/min]		

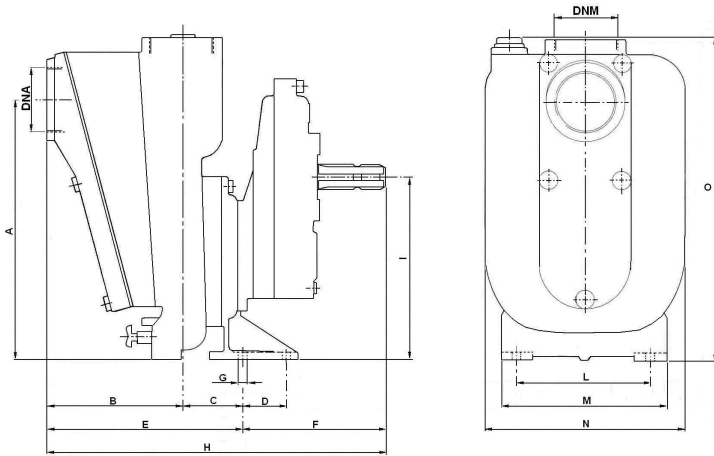
H [m] total		
1350	1050	300
---	---	---
11	22	40

AVAG-PUMPEN Import-Export GmbH Leiberger Straße 27 | 33181 Bad Wünnenberg

Telefon 0 29 53 - 98 06 0 | info@avag-pumpen.de | www.avag-pumpen.de

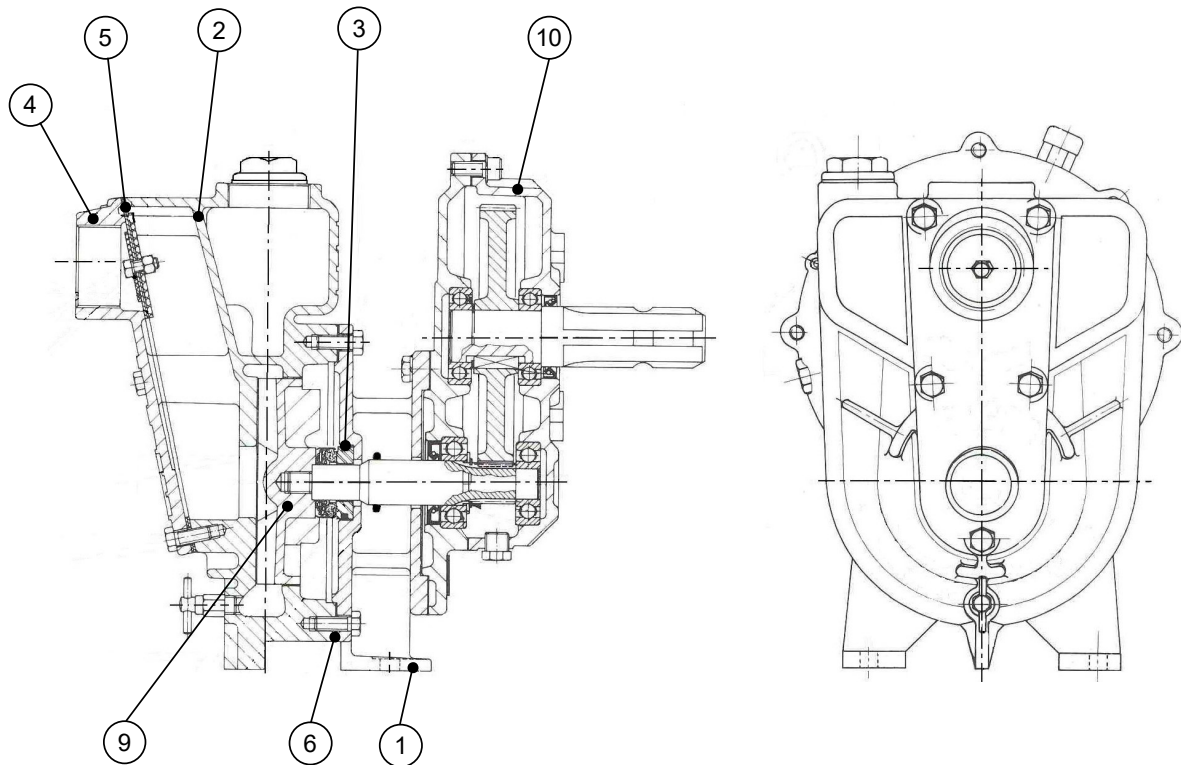
ZAPFWELLENPUMPE OR-A 03 RAS-M5 (M4) Nr. 13.2342.200

DIMENSIONI DI INGOMBRO IN MM. E PESI - DIMENSIONS IN MM. AND WEIGHTS - DIMENSIONS EN MM. ET POIDS



DNM	DNA	A	B	C	D	E	F
3" GAS	3" GAS	240	145	68	/	213	178
G	H	I	L	M	N	O	Peso Weight Poids
Ø 11	391	189	132	180	190	305	Kg. 29

SEZIONE POMPA E PARTI DI RICAMBIO - PUMP CROSS SECTION AND SPARE PARTS LIST - SECTION DE LA POMPE AVEC LES PIÈCES DÉTACHÉES



POS. N.	DENOMINAZIONE - DESCRIPTION - DENOMINATION			03RA/S-MF4 23422.00
1	Flangia	Flange	Flasque	22031.01
2	Corpo	Casing	Corps	23420.02
3	Tenuta meccanica	Mechanical seal	Garniture mécanique	01000.22
4	Coperchio	Cover	Couvercle	23420.04
5	Guarnizione coperchio	Cover gasket	Joint du couvercle	23420.05
6	Guarnizione flangia	Flange gasket	Joint de la flasque	01000.06
7	-	-	-	-
8	-	-	-	-
9	Girante	Impeller	Turbine	23417.99
10	Moltiplicatore	Gear box	Multiplicateur	22038.00

DATI SOGGETTI A MODIFICHE SENZA PREAVVISO - ALL DATA SUBJECT TO MODIFY WITHOUT PRIOR NOTICE - TOUS LES DONNÉES SONT SUJETES À MODIFICATIONS SANS PREAVIS

AVAG-PUMPEN Import-Export GmbH Leiberger Straße 27 | 33181 Bad Wünnenberg
 Telefon 0 29 53 - 98 06 0 | info@avag-pumpen.de | www.avag-pumpen.de