

# »AVAG-PUMPEN«

## AP - selbstansaugende Kreiselpumpe für tiefes Ansaugen

### Technische Merkmale

Bauart	Selbstansaugend
Pumpengehäuse	Grauguss
Lauftrad	Messing
Diffusor	Noryl
Gleitringdichtung	Kohle-Keramik-NBR
Welle	Edelstahl AISI 416 AP 100 Edelstahl AISI 303 AP 150/200
Max. Wassertemperatur	0 - 50°C
Max. zul. Betriebsdruck	8 bar

### Motor

Wechselstrom	1~ 230V - 50 Hz mit Thermoschutz
Drehstrom	3~ 230V Δ / 400V Y - 50 Hz
Isolationsklasse	F
Schutzart	IP 44
Drehzahl	2.850 U/min.

### Hinweis

Drehstrommotoren müssen mittels bauseitigem Motorschutzschalter gegen Überlast, Unterspannung oder Phasenausfall abgesichert werden!

Die Pumpe AP eignet sich für tiefes Ansaugen mittels Injektor. Voraussetzung ist ein Brunnendurchmesser von 4" (100 mm innen). Zwischen Injektor und Pumpe werden zwei Verrohrungen (1" und 1 1/4") verlegt. Unterhalb des Injektors muss ein Fussventil 1" installiert werden.

Vor der Verlegung ist zu überprüfen, dass die Rohre innen sauber sind, damit die Düse des Injektors nicht verstopft. Am Ende der Montage sind die Rohre und das Pumpengehäuse mit Wasser zu befüllen. Es ist ratsam, die Pumpe mit einem Membranbehälter von mindestens 60 ltr. zu betreiben.

Sauberes Wasser ohne abrasive, feste oder langfaserige Stoffe  
Brauch-, Kalt-, Kühl-, Regenwasser, andere Medien auf Anfrage



AP 100



Injektor



AP 150 - 200

Pumpentype		P2		P1 (kW)		Stromaufnahme		Injektor- type	Ansaug- tiefe m	Fördermenge Q (m³/h - l/min)										
230 Volt	400 Volt	(PS)	(kW)	1~	3~	A				0,18 3	0,36 6	0,6 10	0,9 15	1,2 20	1,5 25	1,8 30	2,1 35	3 50	3,6 60	
						1x230 V 50 Hz	3x400 V 50 Hz													
AP 100	APT 100	1	0,74	1,02	1,05	4,7	2,3	P 20	15	40	37	34	30	27	24	21	18	-	-	
										20	37	34	30	25	21	17	-	-	-	-
AP 150	APT 150	1,5	1,1	1,65	1,65	8,2	3	P 30	35	-	-	-	49	41	20	-	-	-	-	
										40	-	-	48	40	-	-	-	-	-	-
										50	-	49	43	20	-	-	-	-	-	-
AP 200	APT 200	2	1,5	2,22	2,22	10,3	4,1	P 30	35	-	-	-	-	-	28	20	-	-		
										40	-	-	-	46	30	-	-	-	-	-
										50	-	-	49	40	-	-	-	-	-	-

### Preise Einzelpumpe kpl. mit Injektor

#### 230 Volt Wechselstrom

Pumpentype	Art.-Nr.	
AP 100	03.0100.02m	
AP 150	03.0150.02m	
AP 200	03.0200.02m	

#### 400 Volt Drehstrom

Pumpentype	Art.-Nr.	
APt 100	03.0100.02t	
APt 150	03.0150.02t	
APt 200	03.0200.02t	

### Preise für Hauswasserversorgungsanlagen

Hauswasserversorgungsanlagen komplett montiert mit Membranbehälter lackierte Ausführung, Druckschalter zur druckabhängigen Ein- und Ausschaltung, Manometer und Flex-Schlauch, steckerfertig verdrahtet.



#### AP 100 / 20 ltr. liegender Behälter

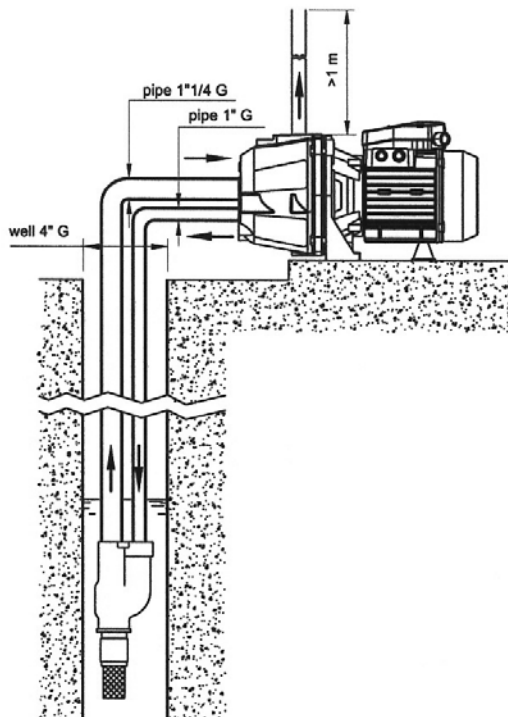
Abmessungen ca. L x B x H: 580 x 350 x 540 mm		
230 Volt Art.-Nr.:	400 Volt Art.-Nr.:	
02.0100.2ap	02.1100.2ap	

#### AP 150 / 60 ltr. liegender Behälter

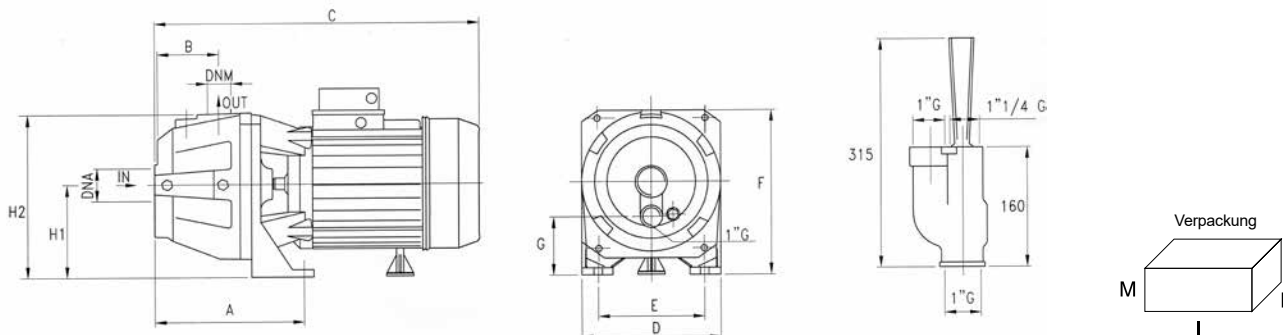
Abmessungen ca. L x B x H: 740 x 380 x 710 mm		
230 Volt Art.-Nr.:	400 Volt Art.-Nr.:	
02.0150.6ap	02.1150.6ap	

#### AP 200 / 100 ltr. liegender Behälter

Abmessungen ca. L x B x H: 840 x 450 x 780 mm		
230 Volt Art.-Nr.:	400 Volt Art.-Nr.:	
02.0200.1ap	02.1200.1ap	



### Abmessungen



Pumpentype	Abmessungen (mm)											Verpackung			Kg
	A	B	C	D	E	F	G	H1	H2	DNA	DNM	I	L	M	
AP 100	168	82	360	180	140	195	52	97	188	1 1/4"	1"	440	200	225	18
AP 150	125	74	415	220	177	230	60	112	240	1 1/4"	1"	525	230	280	27.2
AP 200	125	74	415	220	177	230	60	112	240	1 1/4"	1"	525	230	280	27.7

### Preise Injektor als Ersatzteil

Für weitere Ersatzteile fordern Sie bitte unsere Ersatzteilpreisliste an!

Pos.	Bezeichnung	Art.-Nr.:	
3	Gußinjektor	95.0003.15 S70016003	
11	Diffusorröhrchen P 30	95.0011.15 M72521008	
12	Düse P 30	95.0012.15 M75121000	
11	Diffusorröhrchen P 20	95.1011.15 M72521009	
12	Düse P 20	95.1012.15 M75121001	

