

### Technische Merkmale

Bauart	normalansaugend
Pumpengehäuse	Grauguss
2 Laufräder	Messing
Gleitringdichtung	Kohle-Keramik-NBR
Welle	Edelstahl AISI 303
Max. Wassertemperatur	0 - 90°C
Max. zul. Betriebsdruck	11 bar

### Motor

bis 3 kW Drehstrom	3~ 230V Δ / 400V Y - 50 Hz
ab 4 kW Drehstrom	3~ 400V Δ / 690V Y - 50 Hz
Isolationsklasse	F
Schutzart	IP 44
Drehzahl	2.850 U/min.

### Hinweis

Für ein über 4 m hohes Saugen verlegen Sie ein Saugrohr, das eine größere Rohrweite hat, als der Durchmesser der Saugleitung.  
 Drehstrommotoren müssen mittels bauseitigem Motorschutzschalter gegen Überlast, Unterspannung oder Phasenausfall abgesichert werden!  
 Stern-Dreieck-Umschaltungen siehe Seite 2-13  
 Frequenzumrichter IPFC siehe Seite 2-9

Für Ersatzteilbestellungen fordern Sie bitte unsere separate Ersatzteilpreisliste an.

### Zulässige Fördermedien

Sauberes Wasser ohne abrasive, feste, langfaserige Stoffe  
 Brauch-, Kalt-, Kühl-, Regenwasser  
 andere Medien auf Anfrage



Pumpentype	P2		P1 (kW)	Stromaufnahme A	Fördermenge Q (m³/h - l/min)											
					Förderhöhe H (m)											
					0	1,5	3,0	4,5	6,0	7,5	9,0	10,5	12	13,5	15,0	16,5
400 Volt					0	25	50	75	100	125	150	175	200	225	250	275
	(PS)	(kW)	3~	3x400 V 50 Hz	Förderhöhe H (m)											
CBt 210	2	1,5	2,45	4,8	57,3	56	53	49	44,4	38	-	-	-	-	-	-
CBt 400	4	3	3,8	6,7	63,6	63,1	62,0	60,3	58,2	55,5	52,3	48,4	43,9	-	-	-
CBt 600	5,5	4,0	5,0	9,1	76,9	76,4	75,4	73,8	71,7	69,0	65,9	62,1	58,0	53,4	-	-
CBt 751	7,5	5,5	6,5	11,5	90,7	90,0	88,9	87,3	85,3	82,9	80,1	76,8	73,1	68,8	63,7	-
CBt 900	10	7,5	7,3	13,3	97,5	96,6	95,4	93,7	91,7	89,2	86,5	83,3	79,8	75,2	71,2	66,4

Pumpentype	P2		P1 (kW)	Stromaufnahme A	Fördermenge Q (m³/h - l/min)									
					Förderhöhe H (m)									
					0	6	12	18	24	27	30	33	36	39
400 Volt					0	100	200	300	400	450	500	550	600	750
	(PS)	(kW)	3~	3x400 V 50 Hz	Förderhöhe H (m)									
CBt 800	7,5	5,5	6,7	11,1	70,0	68,5	63,9	57,1	45,3	38,2	-	-	-	-
CBt 1000	10	7,5	8,5	13,9	80,7	80,4	75,0	68,5	59,7	52,6	43,7	-	-	-
CBt 1500	15	11	11,2	18,6	98,3	97,8	93,5	85,7	78,9	73,3	64,0	54,0	-	-

### Pumpentypen

Drehstrom 230V Δ / 400V Y	
Pumpentype	Art.-Nr.
CBt 210	03.0210.01t
CBt 400	03.0400.01t

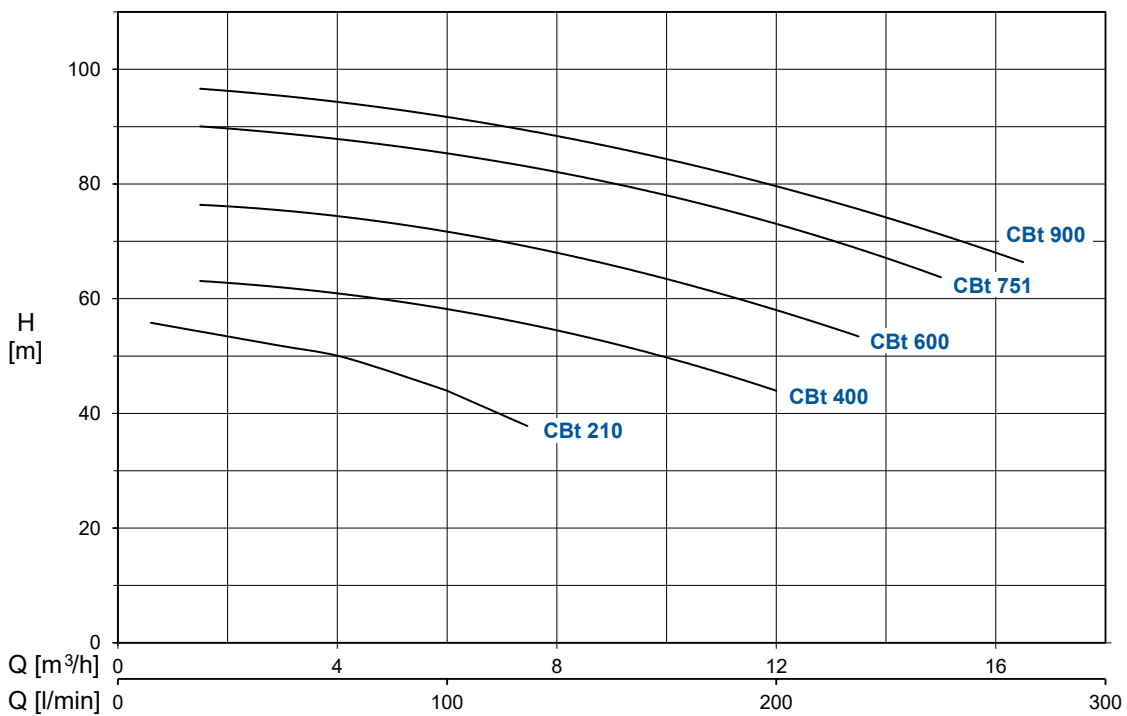
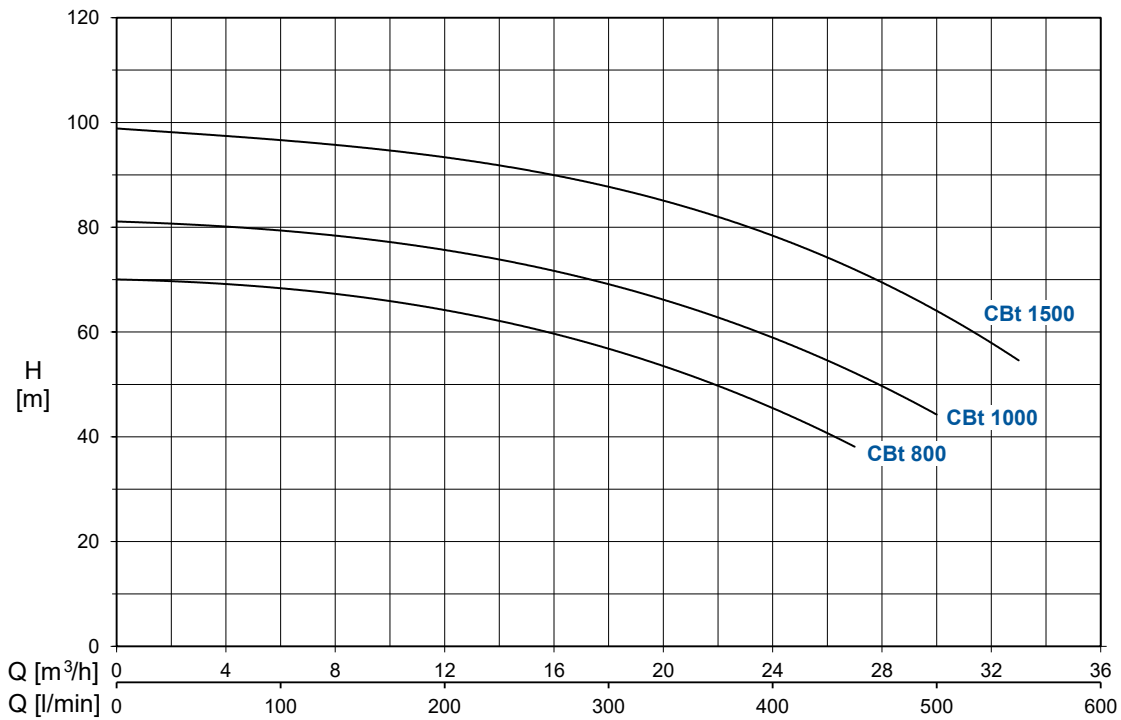
Drehstrom 400V Δ / 690V Y	
Pumpentype	Art.-Nr.:
CBt 600	03.0600.01t
CBt 751	03.0750.01t
CBt 800	03.0800.01t
CBt 900	03.0900.01t
CBt 1000	03.1000.01t
CBt 1500	03.1500.01t

# »AVAG-PUMPEN«

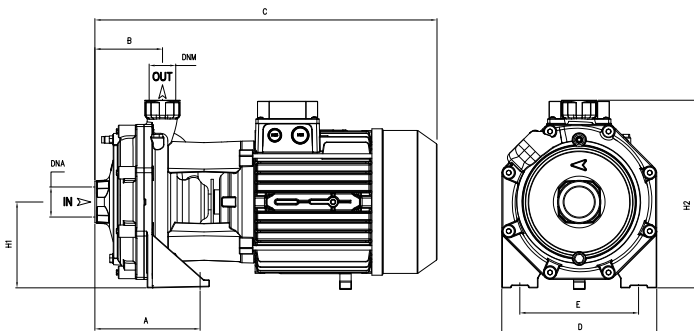
## CB - normalansaugende Kreiselpumpe

1

### Leistungen



### Abmessungen



Pumpen- type	Abmessungen (mm)									Kg
	A	B	C	D	E	H1	H2	DNA	DNM	
CB 210	115	82	385	210	170	110	265	1 1/4"	1"	23,5
CB 400	145	95,5	498	266	212	135	305	1 1/2"	1 1/4"	44
CB 600	145	95,5	498	266	212	135	305	1 1/2"	1 1/4"	48
CB 751	145	95,5	532	266	212	135	305	1 1/2"	1 1/4"	56
CB 900	145	95,5	532	266	212	135	305	1 1/2"	1 1/4"	62
CB 800	190	120	605	275	210	150	330	2"	1 1/4"	78
CB 1000	190	120	605	275	210	150	330	2"	1 1/4"	84
CB 1500	190	120	645	275	210	150	330	2"	1 1/4"	95,5