

»AVAG-PUMPEN«

Ultra S - normalansaugende mehrstufige Kreiselpumpe

Technische Merkmale

Bauart	normalansaugend
Pumpengehäuse	Edelstahl AISI 304
Laufräder	Edelstahl AISI 304
Diffusoren	Edelstahl AISI 304
Flansch	Aluminium
Gleitringdichtung	bis 6 Laufräder: Kohle-Keramik-NBR ab 7 Laufräder: Graphit-Silizium-Karbit
Welle	Edelstahl AISI 303
Max. Wassertemperatur	-15°C / + 110°C
Max. zul. Betriebsdruck	8,5 bar

Motor

Wechselstrom	1~ 230V - 50 Hz mit Thermoschutz
Drehstrom	3~ 230V Δ / 400V Y - 50 Hz
Isolationsklasse	F
Schutzart	IP 44
Drehzahl	2.850 U/min.

Hinweis

Für ein über 4 m hohes Saugen verlegen Sie ein Saugrohr, das eine größere Rohrweite hat, als der Durchmesser der Saugleitung.

Drehstrommotoren müssen mittels bauseitigem Motorschutzschalter gegen Überlast, Unterspannung oder Phasenausfall abgesichert werden!

Sauberes Wasser ohne abrasive, feste oder langfaserige Stoffe
Brauch-, Kalt-, Kühl-, Regenwasser
andere Medien auf Anfrage



Preise

230 Volt Wechselstrom



Pumpentype	Art.-Nr.	
U 3S-50/2	03.0003.50	
U 3S-90/4	03.0003.90	
U 3S-100/5	03.0003.100	
U 5S-70/2	03.0005.70	
U 5S-120/4	03.0005.120	
U 5S-150/5	03.0005.150	
U 5S-180/6	03.0005.180	
U 5S-200/7	03.0005.200	
U 7S-100/2	03.0007.100	
U 7S-120/3	03.0007.120	
U 7S-180/4	03.0007.180	
U 7S-250/5	03.0007.250	
U 9S-200/4	03.0009.200	
U 9S-250/5	03.0009.250	

400 Volt Drehstrom



Pumpentype	Art.-Nr.	
U 3St-50/2	03.1003.50	
U 3St-90/4	03.1003.90	
U 3St-100/5	03.1003.100	
U 5St-70/2	03.1005.70	
U 5St-120/4	03.1005.120	
U 5St-150/5	03.1005.150	
U 5St-180/6	03.1005.180	
U 5St-200/7	03.1005.200	
U 7St-100/2	03.1007.100	
U 7St-120/3	03.1007.120	
U 7St-180/4	03.1007.180	
U 7St-250/5	03.1007.250	
U 7St-300/6	03.1007.300	
U 7St-350/7	03.1007.350	
U 9St-200/4	03.1009.200	
U 9St-250/5	03.1009.250	
U 18St-250/3	03.1018.250	
U 18St-400/4	03.1018.400	

Pumpe Ultra S mit Frequenzsteuerung Epic

Ultra St mit Epic Frequenzumrichter

Eingang 230 Volt/Ausgang 400 Volt



Pumpentype	Art.-Nr.	
U 3St-90/4 Epic	07.3090.ep	
U 3St-100/5 Epic	07.3100.ep	
U 5St-150/5 Epic	07.5150.ep	
U 5St-180/6 Epic	07.5180.ep	
U 7St-250/5 Epic	07.7250.ep	

HWA Ultra St/8 ltr. Zylinderbehälter mit Epic Frequenzumrichter

Eingang 230 Volt/Ausgang 400 Volt



Pumpentype	Ausführung Behälter lackiert		Ausführung Behälter Edelstahl	
	Art.-Nr.		Art.-Nr.	
U 3St-90/4-8Epic	07.3090.8ep		07.3090.8ed	
U 3St-100/5-8Epic	07.3100.8ep		07.3100.8ed	
U 5St-150/5-8Epic	07.5150.8ep		07.5150.8ed	
U 5St-180/6-8Epic	07.5180.8ep		07.5180.8ed	
U 7St-250/5-8Epic	07.7250.8ep		07.7250.8ed	

Leistungen

Pumpentype		P2		P1 (kW)		Stromaufnahme		Fördermenge Q (m³/h - l/min)						
230 Volt	400 Volt	(PS)	(kW)	1~	3~	A	A	0	0,6	1,2	1,8	2,4	3,6	4,8
						1x230 V 50 Hz	3x400 V 50 Hz	0	10	20	30	40	60	80
								Förderhöhe H (m)						
U 3S-50/2	U 3St-50/2	0,5	0,37	0,41	0,41	1,8	0,9	21,7	20,9	19,3	17,8	15,9	11,4	5,8
U 3S-90/4	U 3St-90/4	0,9	0,66	0,83	0,8	3,6	1,7	44,3	42,8	40	36,4	33,2	24,5	13,9
U 3S-100/5	U 3St-100/5	1	0,75	0,99	0,92	4,4	1,7	55,3	53,5	50,3	46,5	42,1	31,6	17,7

Pumpentype		P2		P1 (kW)		Stromaufnahme		Fördermenge Q (m³/h - l/min)							
230 Volt	400 Volt	(PS)	(kW)	1~	3~	A	A	0	1,8	2,4	3,6	4,8	6	7,2	8,4
						1x230 V 50 Hz	3x400 V 50 Hz	0	30	40	60	80	100	120	140
								Förderhöhe H (m)							
U 5S-70/2	U 5St-70/2	0,7	0,51	0,6	0,58	2,6	1,1	22,3	20,4	19,5	17,5	14,8	11,7	7,8	2,8
U 5S-120/4	U 5St-120/4	1,2	0,9	1,09	1,08	4,9	2,4	45,5	42,2	40,7	37,2	32,9	27,4	19,8	10,4
U 5S-150/5	U 5St-150/5	1,5	1,1	1,39	1,31	6,5	2,7	57,2	53,4	51,7	47,6	42,3	35,2	25,7	14
U 5S-180/6	U 5St-180/6	1,8	1,3	1,63	1,55	7,3	3	68,9	64,4	62,3	57,5	51,5	43,5	32,6	18,1
U 5S-200/7	U 5St-200/7	2	1,5	1,94	1,77	8,7	3,3	81	75,5	73	67,4	60,3	51	38,6	21

Pumpentype		P2		P1 (kW)		Stromaufnahme		Fördermenge Q (m³/h - l/min)								
230 Volt	400 Volt	(PS)	(kW)	1~	3~	A	A	0	2,4	3,6	4,8	6	7,2	8,4	9,6	10,8
						1x230 V 50 Hz	3x400 V 50 Hz	0	40	60	80	100	120	140	160	180
								Förderhöhe H (m)								
U 7S-100/2	U 7St-100/2	1	0,75	0,91	0,84	4,1	1,6	23,6	22,6	21,8	20,5	18,8	16,7	13,9	10,6	6,7
U 7S-120/3	U 7St-120/3	1,2	0,9	1,23	1,22	5,6	2,5	35,6	33,9	32,8	31,2	28,1	24,7	20,8	15,7	10
U 7S-180/4	U 7St-180/4	1,8	1,3	1,69	1,62	7,7	3,1	48	46,3	45,7	43,6	40,4	36,4	31,4	25	17,2
U 7S-250/5	U 7St-250/5	2,5	1,85	2,19	2,05	10,2	4,1	60,3	59	58,2	55,7	52,2	47,4	41,3	33,5	22
	U 7St-300/6	3	2,2	-	2,44	-	4,8	72,5	70,5	69,2	66	61,5	55,7	47,8	37,8	24,7
	U 7St-350/7	3,5	2,57	-	2,84	-	5,1	83,5	80,7	78,8	74,7	69,4	62,6	53,9	42,7	27,5

Pumpentype		P2		P1 (kW)		Stromaufnahme		Fördermenge Q (m³/h - l/min)										
230 Volt	400 Volt	(PS)	(kW)	1~	3~	A	A	0	3,6	4,8	6	7,2	8,4	9,6	10,8	12	13,2	14,4
						1x230 V 50 Hz	3x400 V 50 Hz	0	60	80	100	120	140	160	180	200	220	240
								Förderhöhe H (m)										
U 9S-200/4	U 9St-200/4	2	1,5	1,88	1,77	8,4	3,3	47,6	43,5	42,1	40,1	38,1	35,7	32,7	28,9	24,2	19	13,1
U 9S-250/5	U 9St-250/5	2,5	1,85	2,36	2,23	10,8	4,3	60	54,8	53	51	48,2	45,4	42	37,3	31,6	25	18

Pumpentype		P2		P1 (kW)	Stromaufnahme A	Fördermenge Q (m³/h - l/min)																	
400 Volt	(PS)	(kW)	3~	3~	A	0	6	7,2	8,4	9,6	10,8	12	13,2	14,4	15,6	16,8	18	19,2	20,4	21,6	22,8	24	25,2
						0	100	120	140	160	180	200	220	240	260	280	300	320	340	360	380	400	420
						Förderhöhe H (m)																	
U 18St-250/3	2,5	1,85	2,29	4,4	35,7	33,1	32,3	31,3	30,4	29,4	28,4	27,4	26,3	25,1	24	22,8	21,4	19,6	17,8	15,4	12,9	10,2	
U 18St-400/4	4	3	3,11	5,7	47,9	45	44	42,8	41,7	40,5	39,1	37,8	36,6	35,2	33,9	32,2	30,2	28	25,1	22,1	18,1	14,9	

Ultra S mit integriertem Frequenzumrichter Epic

Die integrierte Frequenzsteuerung Epic zur elektronischen Drehzahlsteuerung und Druckkonstanthaltung:

- druckabhängige Ein/Ausschaltung, sowie autom. Anpassung der Pumpleistung an schwankende Betriebsverhältnisse
- Energieeinsparung durch Drehzahlsteuerung
- Trockenlaufschutz, Softstart und Softstop
- Schutz vor Überspannung
- Anzeige des Betriebszustandes durch LED's
- einschl. Drucksensor Danfoss SPD Anschluss 1/4"
- Kabel mit Stecker 1,5 m
- konform zur EN- 61000-2-3

Eingang: 230 Volt Wechselstrom
Ausgang: Drehstrom 230/400 Volt
geeignet für Pumpen bis max 7,5 A

Hinweis: Bei Frequenzgesteuerten Pumpen sollte zur Vermeidung ständiger Ein- und Ausschaltungen ein Membrandruckbehälter eingebaut werden. (max. Behältergröße = 10 % der max. Förderleistung)

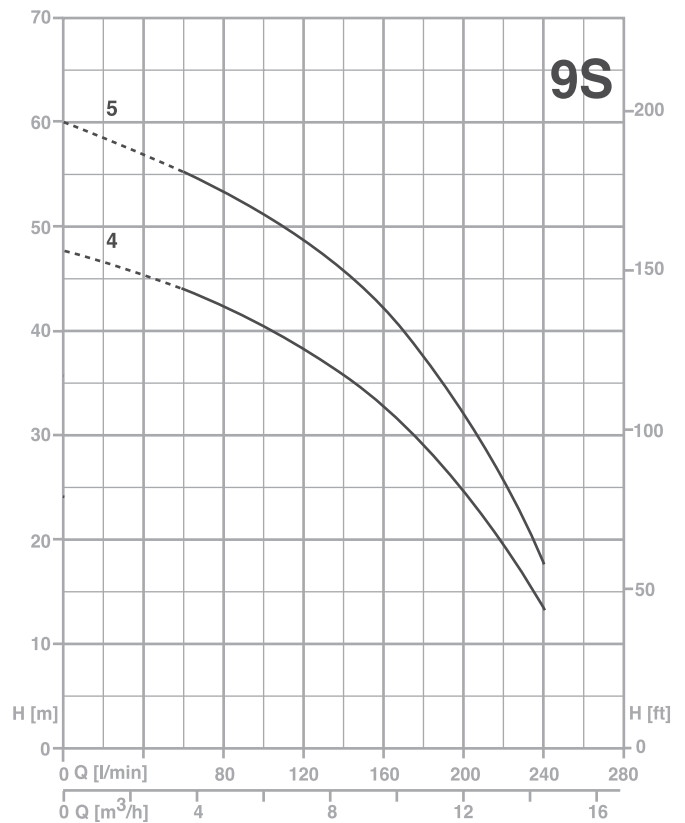
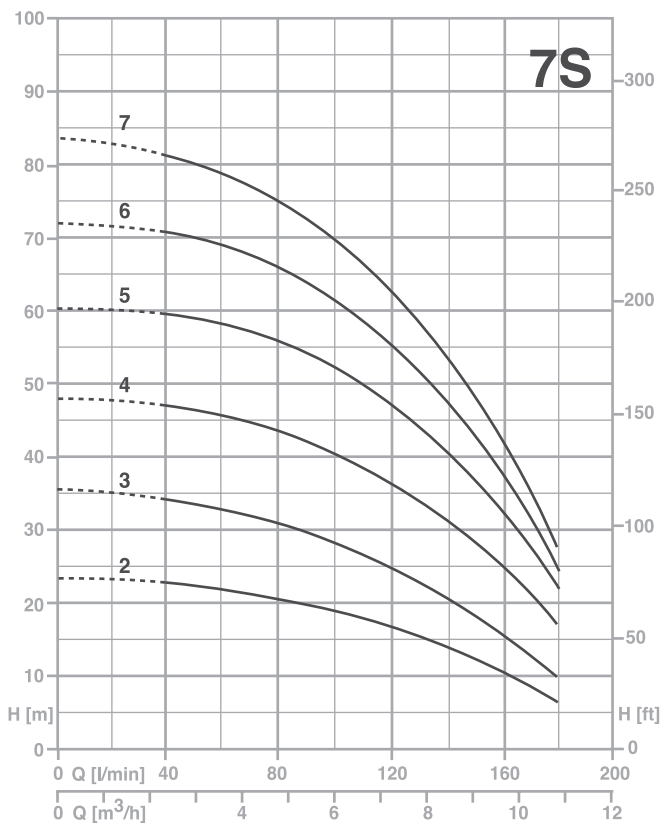
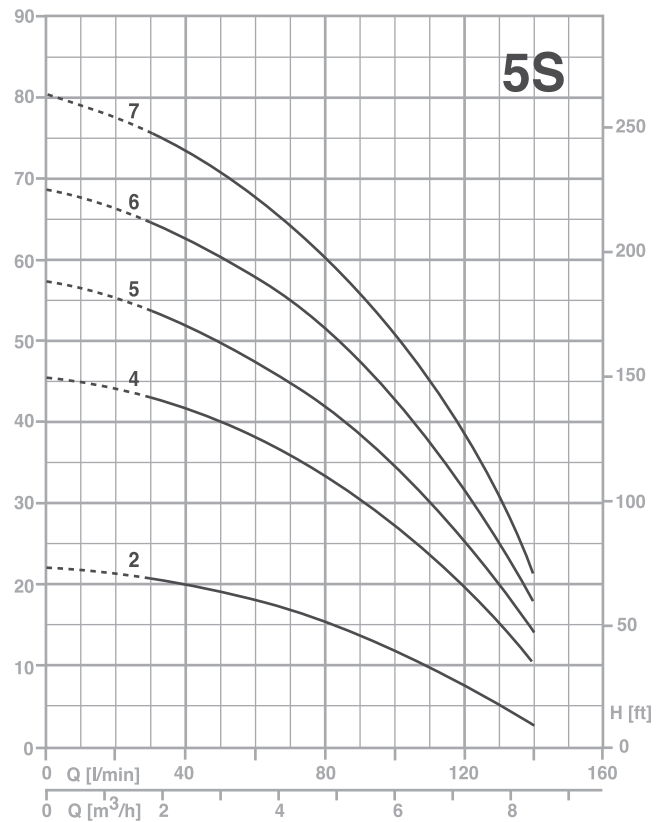
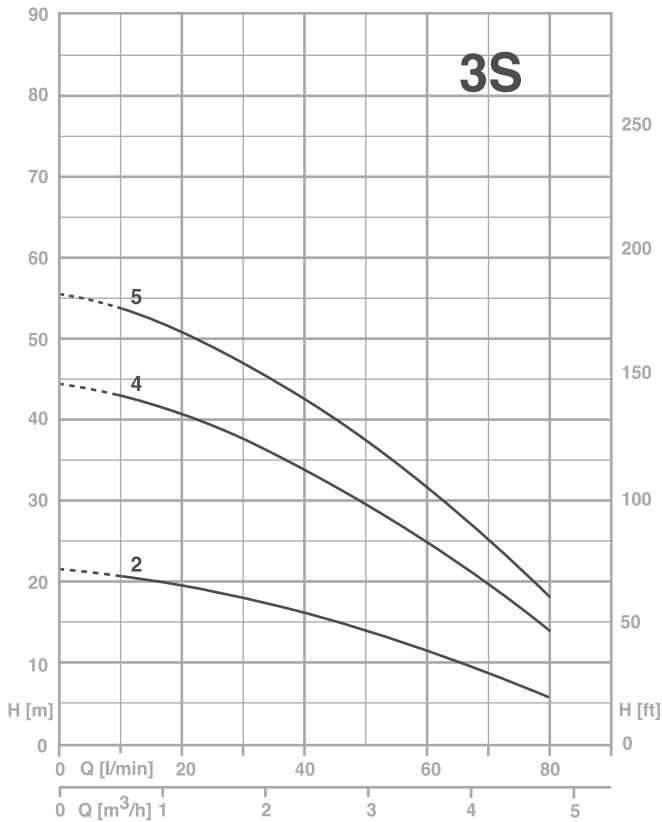


»AVAG-PUMPEN«

Ultra S - normalansaugende mehrstufige Kreiselpumpe

1

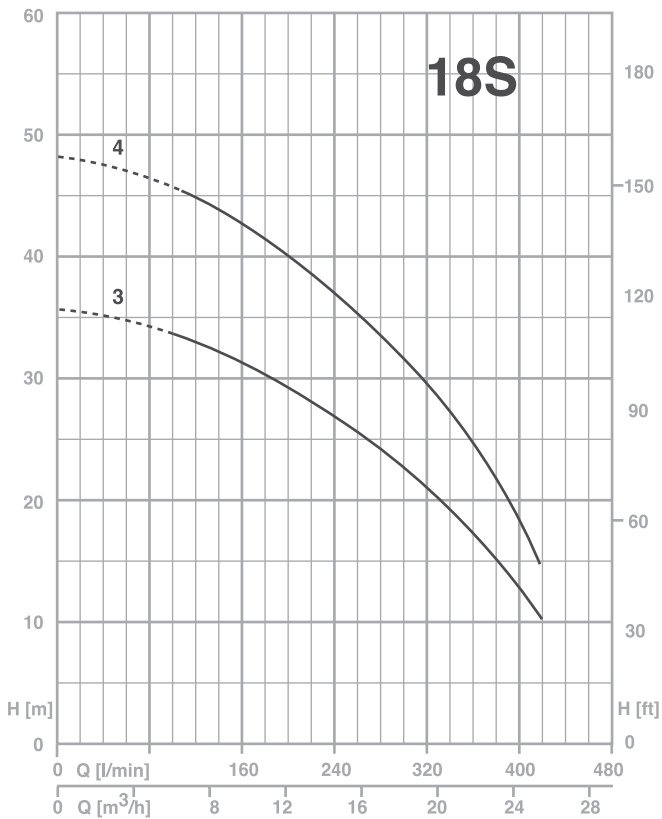
Leistungen



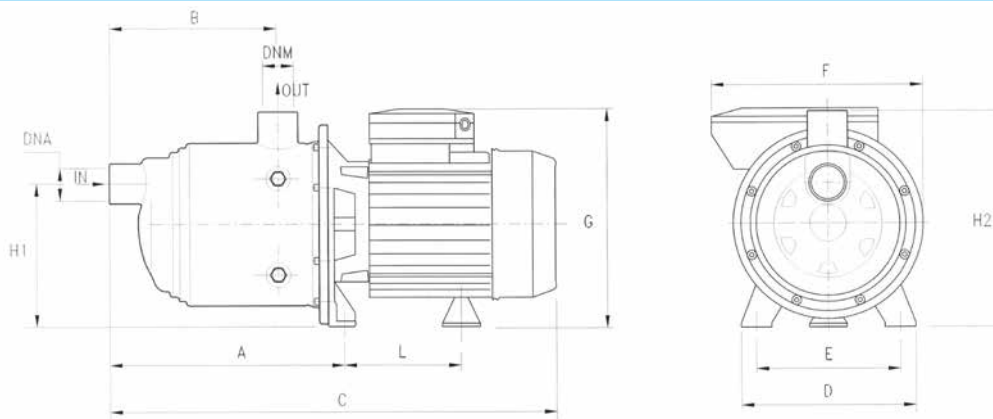
Ultra S

Leistungen

1



Abmessungen



Pumpentype	Abmessungen (mm)										Kg	DNA	DNM
	A	B	C	D	E	F	G	L	H1	H2			
U 3S-50/2	166.8	103	333	164	140	178	190	93.7	128	192	6.9	1" IG	1" IG
U 3S-90/4	190.8	127	357	164	140	178	190	93.7	128	192	9.4		
U 3S-100/5	214.8	151	404	164	140	178	203	104.7	128	192	12.0		
U 5S-70/2	166.8	103	333	164	140	178	195	93.7	128	192	7.7		
U 5S-120/4	190.8	127	380	164	140	178	203	104.7	128	192	12.1		
U 5S-150/5	214.8	151	436	164	140	201	211	128.2	134	198	14.9		
U 5S-180/6	238.8	175	459	164	140	201	211	128.2	134	198	16		
U 5S-200/7	262.8	199	483	164	140	201	211	128.2	134	198	18.1	1 1/4" IG	1" IG
U 7S-100/2	166.8	103	356	164	140	178	203	104.7	103	192	10.6		
U 7S-120/3	166.8	103	356	164	140	178	203	104.7	92	192	11.6		
U 7S-180/4	190.8	127	411	164	140	201	211	128.2	98	198	15.0		
U 7S-250/5	214.8	151	436	164	140	201	211	128.2	98	198	17.3		
U 7S-300/6	238.8	175	459	164	140	201	211	128.2	98	198	20.0	1 1/2" IG	1 1/4" IG
U 7S-350/7	262.8	199	527	164	140	201	229	148.2	92	203	20.7		
U 9S-200/4	215.8	148	436	164	140	201	211	128.2	98	198	16.8		
U 9S-250/5	245.8	178	464	164	140	201	211	128.2	98	198	17.7	2" IG	1 1/2" IG
U 18S-250/3 T	238.5	141	432	164	140	201	211	128.2	98	198	15.8		
U 18S-400/4 T	276.0	178.5	514	164	140	201	229	148.2	103	203	22.6		