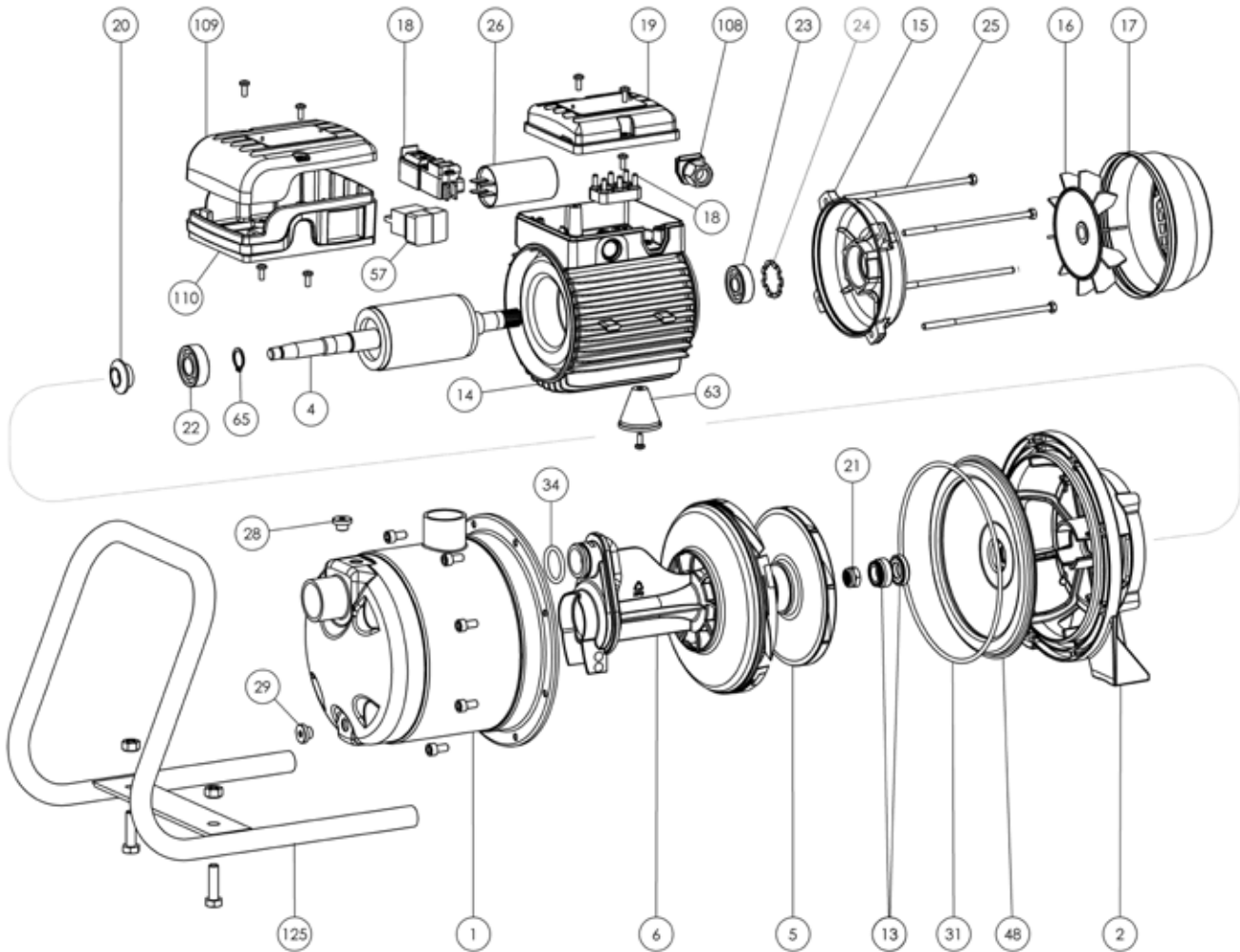


## Ersatzteile

11

### Pumpe INOX 100 und Garden 100



## Ersatzteile

## Pumpe INOX 100 und Garden 100

Nr.	Bezeichnung	INOX 100		INOX 100 N		Garden 100	
		Art.-Nr.:	€/St.	Art.-Nr.:	€/St.	Art.-Nr.:	€/St.
1	Edelstahlgehäuse	95.0001.05		95.0001.08		95.0001.05	
		S61410000		S61410003N		S61410000	
2	Flansch	95.0002.05		95.0002.05		95.0002.05	
		S70246021		S70246021		S70246021	
4	Welle 230 Volt	95.2004.01		95.2004.01		95.2004.01	
		S75405000B		S75405000B		S75405000B	
4	Welle 400 Volt	95.3004.01		95.3004.01			
		S75405000D		S75405000D			
5	Laufrad Edelstahl	95.0005.05		95.0005.19		95.0005.05	
		M31427000		M31427061		M31427000	
6	Diffusor	95.0006.05		95.0006.13		95.0006.05	
		M72519022		M72519051		M72519022	
13	Gleitringdichtung	95.0013.01		95.0013.01		95.0013.01	
		M60400002/3		M60400002/3		M60400002/3	
14	Wicklung Wechselstrom - neu -	95.2014.01n		95.2014.01n		95.2014.01n	
		S57900012F		S57900012F		S57900012F	
14	Wicklung Drehstrom - neu -	95.3014.01n		95.3014.01n			
		S57900011F		S57900011F			
15	Motorkappe	95.0015.01		95.0015.01		95.0015.01	
		S70214001		S70214001		S70214001	
16	Lüferrad	95.0016.01		95.0016.01		95.0016.01	
		M60100016		M60100016		M60100016	
17	Lüferraddeckel	95.0017.01		95.0017.01		95.0017.01	
		M60200021		M60200021		M60200021	
18	Klemmleiste (230 Volt) - alt -					95.0018.01	
						M61100007	
18	Klemmleiste (230 Volt) - neu -	95.0018.01n		95.0018.01n		95.0018.01n	
		M61101000		M61101000		M61101000	
18	Klemmleiste (400 Volt)	95.1018.01		95.1018.01			
		M61100001		M61100001			
19	Klemmdeckel (230 Volt + 400 Volt) - neu -	95.0019.01n		95.0019.01n			
		M62700036P-A		M62700036P-A			
20	Spritzring	95.0020.01		95.0020.01		95.0020.01	
		M72606003		M72606003		M72606003	
21	Mutter			95.0021.01			
				M60513004			
22-23	Kugellager	95.0022.01		95.0022.01		95.0022.01	
		M60300001		M60300001		M60300001	
24	Alu-Springring	95.0024.01		95.0024.01		95.0024.01	
		M60603001		M60603001		M60603001	
25	Motorstange	95.0025.01		95.0025.01		95.0025.01	
		M75450002		M75450002		M75450002	
26	Kondensator - alt -	95.0026.01				95.0026.01	
		(20 µF) M61400005				(20 µF) M61400005	
26	Kondensator - neu -	95.0026.01n		95.0026.01n		95.0026.01n	
		(20 µF) M61400005F		(20 µF) M61400005F		(20 µF) M61400005F	
28-29	Einfüll- u. Entl.stopfen	95.0028.05		95.0028.05		95.0028.05	
		M31447014		M31447014		M31447014	
31	gr. O-Ring-Dichtung	95.0031.01		95.0031.13		95.0031.01	
		M60900008		M60900028		M60900008	
34	Diffusor-Dichtung	95.0034.05		95.0034.04		95.0034.05	
		M60900018		M60900145		M60900018	
48	Laufradschutz	95.0048.05		95.0048.13		95.0048.05	
		M31411006		M31411007		M31411006	
56	Ummantelung					95.0056.06	
						72504004P	
57	Schalter					95.0057.06	
						M62400012	
62	Kondensator-Klemmkasten (Wechselstrom) - alt -	95.0062.01				95.0062.01	
		M62700012P-A				M62700012P-A	
65	Sperring			95.0065.13			
				M60602000			
108	Kabeldurchführung	95.0108.01		95.0108.01		95.0108.01	
		M60701101		M60701101		M60701101	