

Betriebsanleitung

# IPFC



# Zusammenfassung

<b>1. Vorstellung des IPFC</b> .....	<b>3</b>
<b>2. Hinweise für die Sicherheit</b> .....	<b>3</b>
<b>3. Technische Eigenschaften</b> .....	<b>4</b>
3.1 Masse und Gewichte .....	5
<b>4. Elektroanschluss</b> .....	<b>6</b>
4.1 Absicherung .....	11
4.2 Elektromagnetische Kompatibilität .....	11
4.3 Installation mit sehr langen Motorkabeln .....	11
<b>5. Installation des IPFC</b> .....	<b>12</b>
5.1 Installation des IPFC für die konstante Druckregelung .....	15
5.1.1. Das Expansionsgefäß .....	15
5.1.2. Der Druckmessfühler .....	15
5.2 IPFC Installation für konstante Differenzdruck-Anwendungen .....	16
5.2.1 Sensor-Anschluss .....	16
5.2.2 Programmierung .....	16
<b>6. Nutzung und Programmierung des IPFC</b> .....	<b>17</b>
6.1 Display .....	17
6.2 Anfangs Konfiguration .....	18
6.3 Anfangs Visualisierung .....	19
6.4 Visualisierung Menu .....	20
6.5 Kontrolle parameter .....	21
6.6 Motor parameter .....	25
6.7 Parameter in/out .....	27
6.8 Konnekt. Parameter .....	28
<b>7. Fehler und Alarme</b> .....	<b>29</b>
<b>8. Hilfspumpen bei konstanter Druckregelung</b> .....	<b>32</b>
8.1 Installation und Funktion der Pumpen DOL .....	33
8.2 Installation und Funktion der Pumpen COMBO .....	34
<b>9. Probleme beheben</b> .....	<b>37</b>
<b>10. Technische assistenz</b> .....	<b>38</b>

# 1. Vorstellung des IPFC

IPFC ist eine Kontroll- und Schutzeinrichtung für Pumpsysteme, basierend auf der Veränderung der Versorgungsfrequenz der Pumpe. Diese Vorrichtung kann sowohl an neue als auch an ältere Anlagen angeschlossen werden, und garantiert:

- Energie- und finanzielle Einsparung
- Einfache Installation und geringere Anlagenkosten
- Verlängerte Lebensdauer der Anlage
- Höhere Zuverlässigkeit

IPFC, kann an jede im Handel erhältliche Pumpe angeschlossen werden, regelt auf eine konstante physikalische Dimension (Druck, Differenzialdruck, Zuführung, Temperatur, etc..) bei veränderlichen Nutzungsbedingungen. Die Pumpe, oder das Pumpensystem wird also nur so lange eingeschaltet wie Leistung benötigt wird und verhindert damit unnötige Energieverschwendung und verlängert gleichzeitig die Lebensdauer. Gleichzeitig kann der IPFC:

- den Motor vor Überlastung und Trockenlauf schützen.
- Für einen sanften Start und Stop (soft Start und soft Stop) sorgen, damit verlängert sich die Lebensdauer des Systems und reduziert die Spitzenstromaufnahme.
- die Höhe des aufgenommen Stroms und der Spannung anzeigen.
- die Betriebsdauer registrieren und fehlerhafte Funktion im System wiedergeben.
- zwei weitere Pumpen mit konstanter Geschwindigkeit (Direct On Line) kontrollieren.
- für den kombinierten Betrieb mit anderen IPFC verwendet werden.

Dafür vorgesehene Induktivfilter (fakultativ) erlauben dem IPFC die gefährliche Überspannung, die in sehr langen Kabeln entstehen können abzubauen, deshalb ist der IPFC optimal auch für die Kontrolle von Tauchpumpen.

## 2. Hinweise für die Sicherheit

Der Hersteller empfiehlt die Betriebsanleitung für die Produkte und Installation vor der Inbetriebnahme sorgfältig durchzulesen. Jegliche Handhabung darf nur von fachlich kompetenten Personen durchgeführt werden.

Die Nichtbeachtung der hier in dieser Betriebsanleitung aufgeführten Anweisungen, und der allgemein gültigen Sicherheitsvorschriften können schwere bis zu tödliche Elektroschocks verursachen.



**Die Vorrichtung muss mittels Schalter an das Speisungsnetz angeschlossen werden, damit die völlige Ausschaltung der Netzzufuhr gegeben ist (auch visuell) vor jedem Eingriff auf den IPFC selbst und auf jegliche angeschlossene Belastung.**

**Für die Versicherung der kompletten Netztrennung (auch visuell) für jedem Eingriff auf dem IPFC selbst und bei jeder Beladung, die an ihn angeschlossen ist.**

**Den IPFC und an ihn angeschlossene Teile vor jedem Eingriff an der Apparatur von der Elektrozufuhr trennen.**

**Auf keinen Fall die Platte, die die Kabel fixiert oder den Deckel vom IPFC entfernen, ohne vorher den Umrichter von der Elektrozufuhr getrennt zu haben und mindestens 5 Minuten bis zum Eingriff warten.**

**Das System IPFC und Pumpe müssen sorgfältig geerdet werden bevor diese in Betrieb genommen werden.**

**Die ganze Zeit in der der IPFC vom Netz gespeist wird, unabhängig davon, ob eine Pumpe in Betrieb ist oder ob in Stand-by (Digitale Löschung der Ladung), bleiben die Klemmen zum Ausgang an den Motor unter Spannung respektiv der Erdleitung und bilden eine hohe Gefahr für den Bediener, der an der Anlage arbeitet.**

**Es wird ausdrücklich darauf hingewiesen, alle Schrauben komplett mit den relativen Unterlegscheiben festzuschrauben sind bevor der Umrichter an Spannung angeschlossen wird. Andernfalls könnte die Erdungsverbinding des Deckels ausbleiben mit dem Risiko von Elektroschock auch mit tödlichem Ausgang.**

Während des Transportes das IPFC nicht harten Stößen oder extremen klimatischen Konditionen aussetzen.

Bei Erhalt des Produkts überprüfen, dass keine dazugehörenden Komponenten fehlen. Sollten Teile fehlen, unverzüglich den Lieferanten davon unterrichten. Beschädigungen des Produktes, die durch den Transport verursacht werden, falsche Installation oder ungeeignete Anwendung, werden als Garantie von der Herstellerfirma nicht übernommen. Die falsche Handhabung oder die Demontage irgendeines Komponenten führt automatisch zur Aufhebung der Garantie.

**Der Hersteller lehnt jegliche Verantwortung ab, für Schäden an Personen und Sachen die auf eine ungeeignete Anwendung zurückzuführen ist.**

### 3. Technische Eigenschaften

Modell	Spannung +/- 15% [V]	Max Motor Spannung [V]	Max Stromlinie [A]	Max Strom Motor [A]	P2 typisch Motor [kW]	Größe
IPFC 109	1 x 230	1 x Vin	15	9	1,1	1
		3 x Vin		7	1,5	1
IPFC 114	1 x 230	1 x Vin	20	9	1,1	1
		3 x Vin		11	3	1
IPFC 306	3 x 380 - 460	3 x Vin	10	6	2,2	1
IPFC 309	3 x 380 - 460	3 x Vin	13,5	9	4	1
IPFC 314	3 x 380 - 460	3 x Vin	16	14	5,5	2
IPFC 318	3 x 380 - 460	3 x Vin	21	18	7,5	2
IPFC 325	3 x 380 - 460	3 x Vin	31	25	11	2
IPFC 330	3 x 380 - 460	3 x Vin	35	30	15	2
IPFC 338	3 x 380 - 460	3 x Vin	42	38	18,5	3
IPFC 348	3 x 380 - 460	3 x Vin	52	48	22	3
IPFC 365	3 x 380 - 460	3 x Vin	68	65	30	3
IPFC 375	3 x 380 - 460	3 x Vin	78	75	37	3
IPFC 385	3 x 380 - 460	3 x Vin	88	85	45	3

- Frequenz der Netzspannung: 50 - 60 Hz (+/- 2%)
- Max. Arbeitsraumtemperatur bei normaler Last: 40°C (104 °F)
- Max. Nominale Beladungshöhe: 1000 m
- Abschützungsgrad: IP55 (Größe 1,2), IP54 (Größe 3) \*
- Seriell RS485

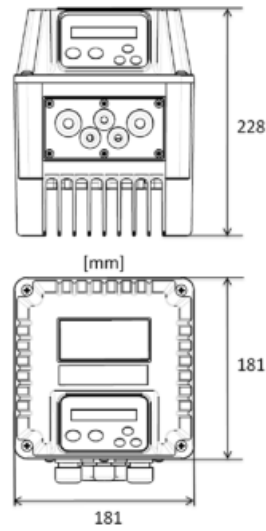
\* der als Basis gelieferte Hilfsventilator, in der Version mit Wandmontage, bietet einen Schutzgrad von IP55.

**IPFC ist in der Lage den Motor mit höherer als gängiger Stromzufuhr zu versorgen, dies jedoch nur für eine gewisse Zeit und richtet sich nach klar festgesetztem Gesetz: 10 Min für 101 % des Nennstroms, 1 Min für 110 % des Nennstroms.**

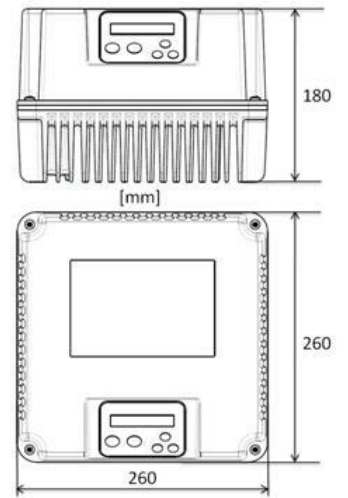
### 3.1 Masse und Gewichte

Modell	Gewicht	Größe
	[Kg]	
IPFC 109	4	1
IPFC 114	4,3	1
IPFC 306	4,4	1
IPFC 309	4,4	1
IPFC 314	7	2
IPFC 318	7	2
IPFC 325	7	2
IPFC 330	7,2	2
IPFC 338	33	3
IPFC 348	33	3
IPFC 365	34	3
IPFC 375	34	3
IPFC 385	34	3

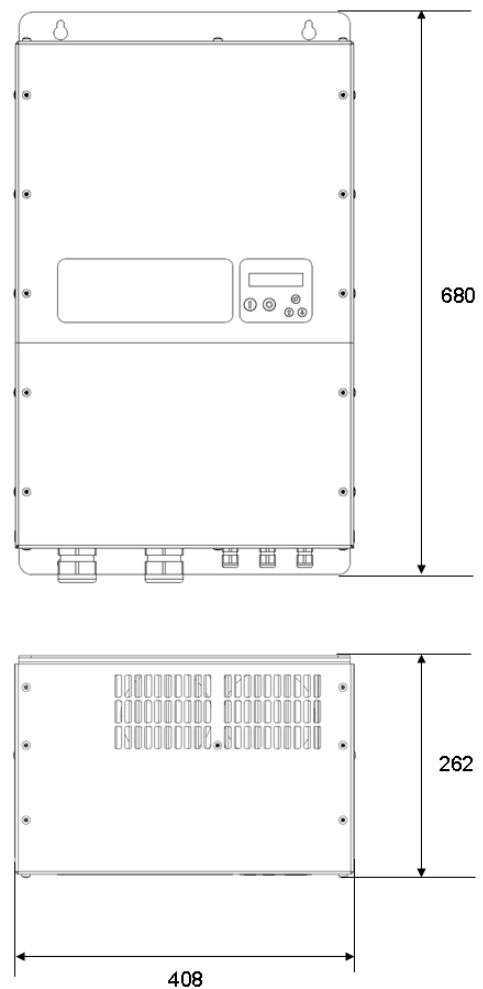
Größe 1



Größe 2

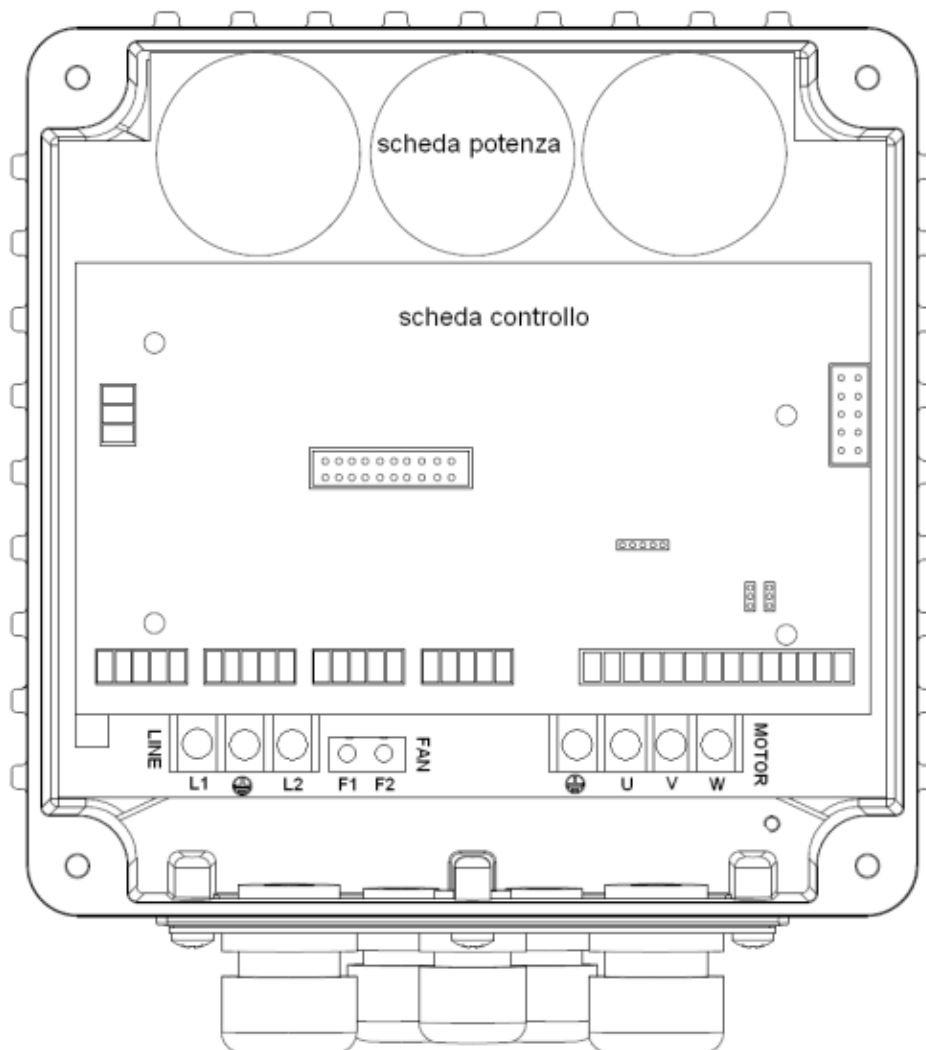


Größe 3



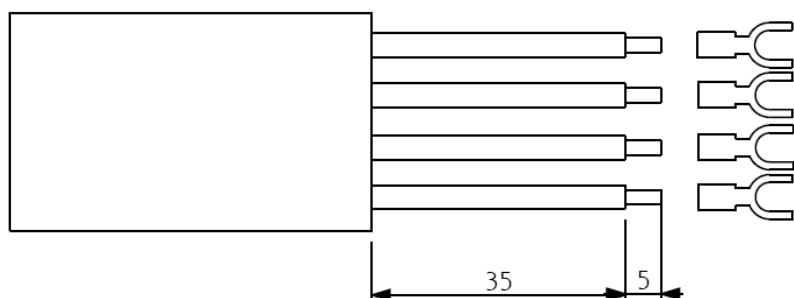
## 4. Elektroanschluss

### Leistungskarte IPFC 109,114

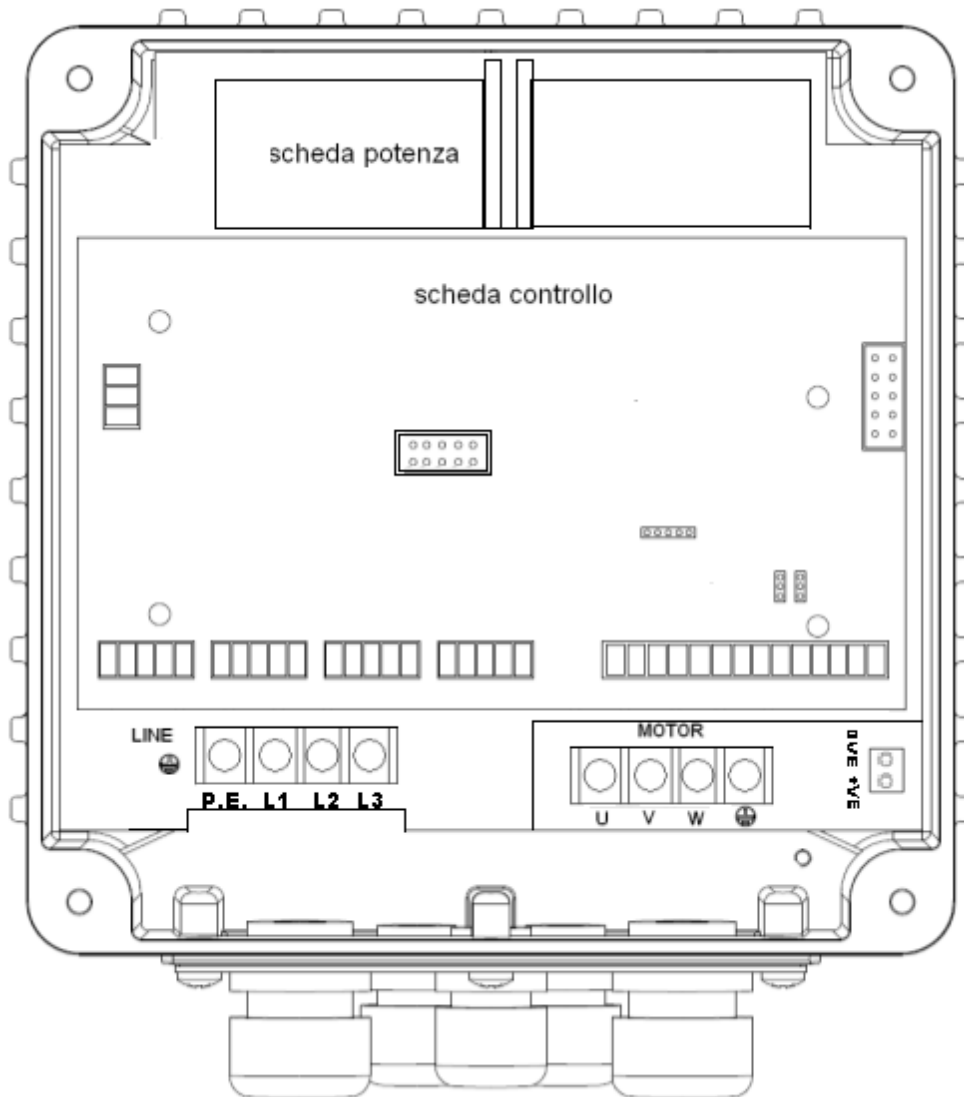


<p>Speisungszufuhr für Netz:  <b>Netz: L1, masse, L2</b>          Es empfiehlt sich Kabel mit Kabelschuhen einzusetzen.</p>	<p>Motor Ausgang:  <b>Dreiphasenmotors:</b>  <b>U,V,W, masse</b>  <b>Einphasenmotor:</b>  <b>U (run), V (common), masse</b>          Es empfiehlt sich Kabel mit Kabelschuhen einzusetzen.</p>	<p>Speisung für Hilfsventilatoren mit 230 V AC (im Wand Kit verfügbar):  <b>FAN: F1, F2</b></p>
---	--	---

**Stripping-Kabel empfohlen**

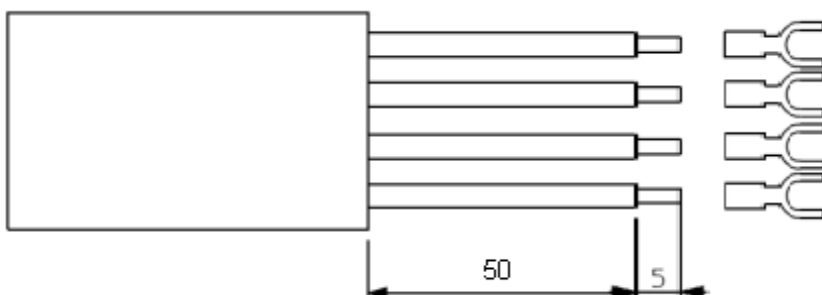


# Leistungskarte IPFC 306,309

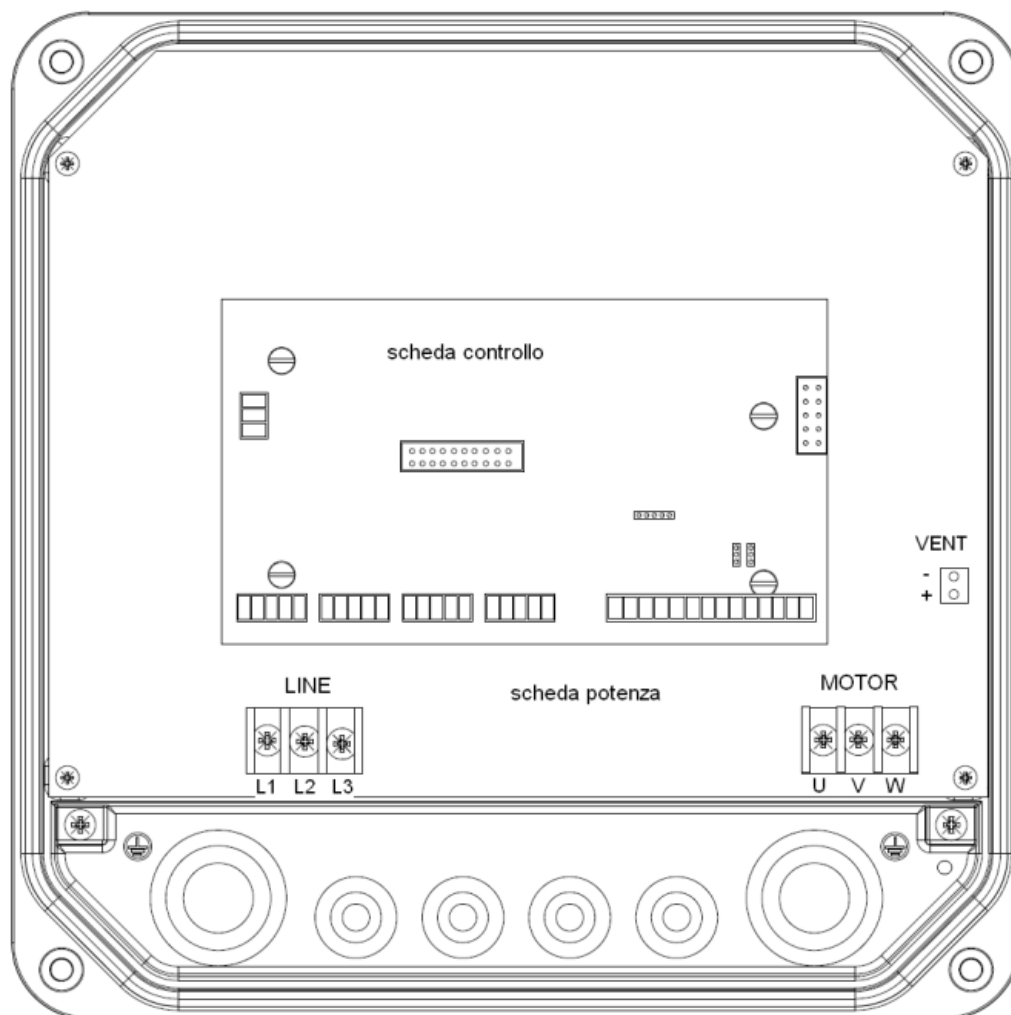


<p>Speisungszufuhr für Netz:  <b>Netz: GND, L1, L2, L3</b>                  Es empfiehlt sich Kabel mit Kabelschuhen einzusetzen.</p>	<p>Motor Ausgang:  <b>MOTOR: U, V, W, GND</b>                  Es empfiehlt sich Kabel mit Kabelschuhen einzusetzen.</p>	<p>Speisung für Hilfsventilatoren mit 12 Vdc (im Wand Kit verfügbar):  <b>OVE, + VE</b>  <b>ACHTUNG: das Nichtbeachten der Polarität kann zur Beschädigung der Hilfsventilatoren führen.</b></p>
---	--	--

## Stripping-Kabel empfohlen

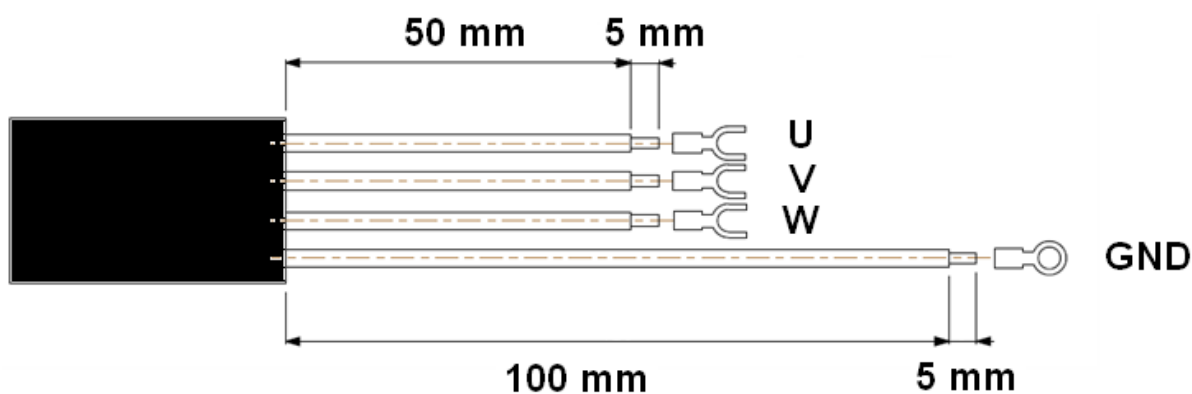


# Leistungskarte IPFC 314,318,325,330



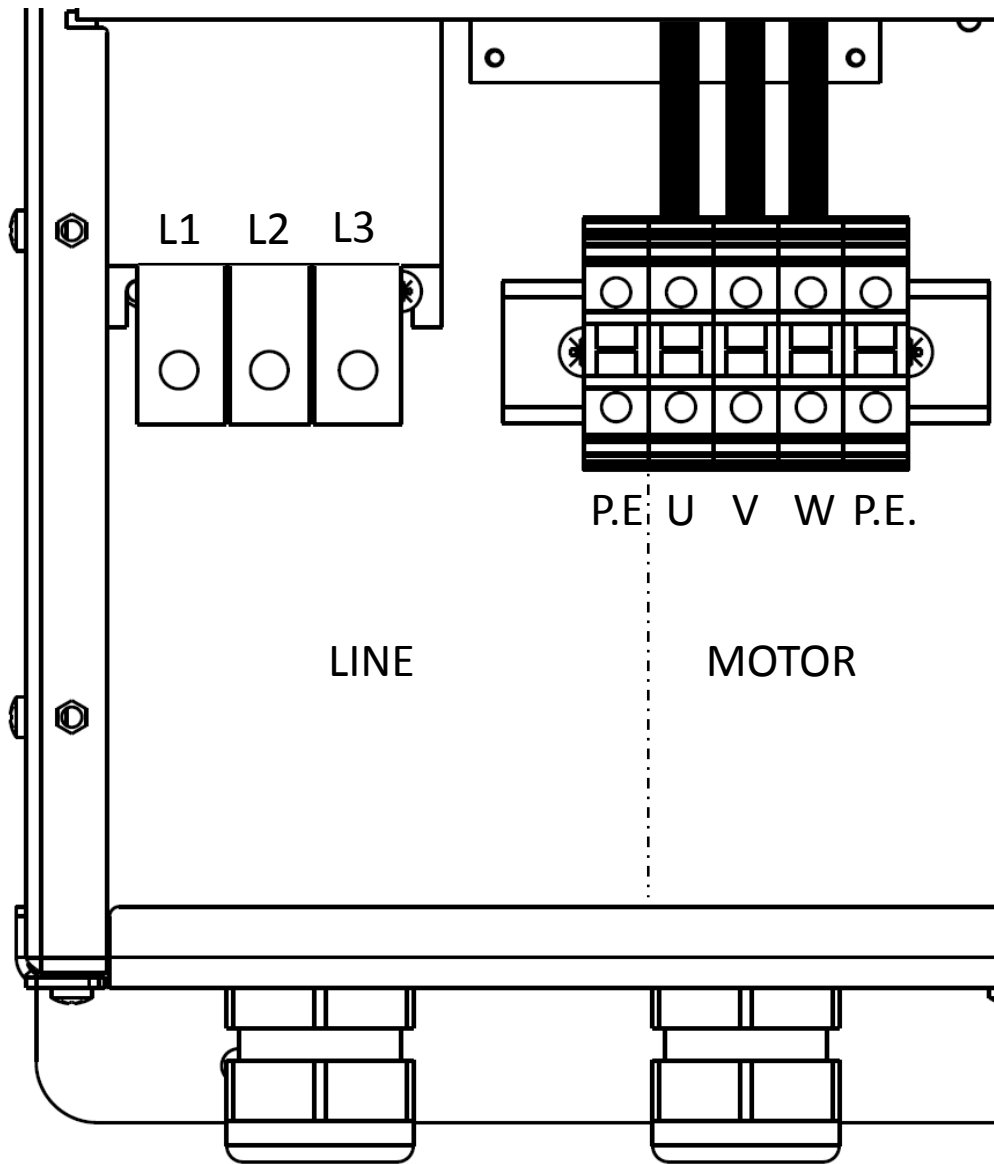
<p>Speisungszufuhr für Netz:  <b>Netz: L1, L2, L3</b>                  Es empfiehlt sich Kabel mit Kabelschuhen einzusetzen.</p>	<p>Motor Ausgang:  <b>MOTOR: U, V, W</b>                  Es empfiehlt sich Kabel mit Kabelschuhen einzusetzen.</p>	<p>Speisung für Hilfsventilatoren mit 12 Vdc (im Wand Kit verfügbar):  <b>VENT: +, -</b>  <b>ACHTUNG: das Nichtbeachten der Polarität kann zur Beschädigung der Hilfsventilatoren führen.</b></p>
--	---	---

Stripping-Kabel empfohlen



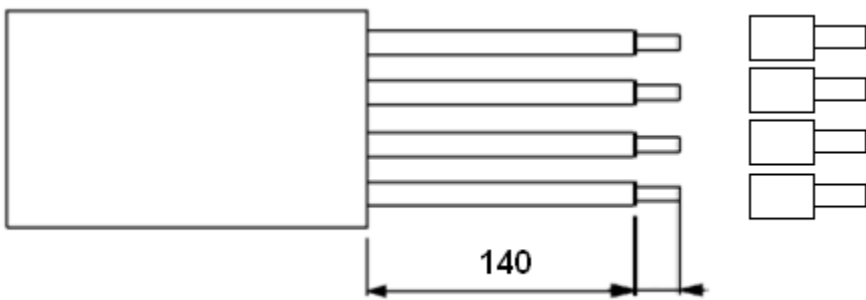


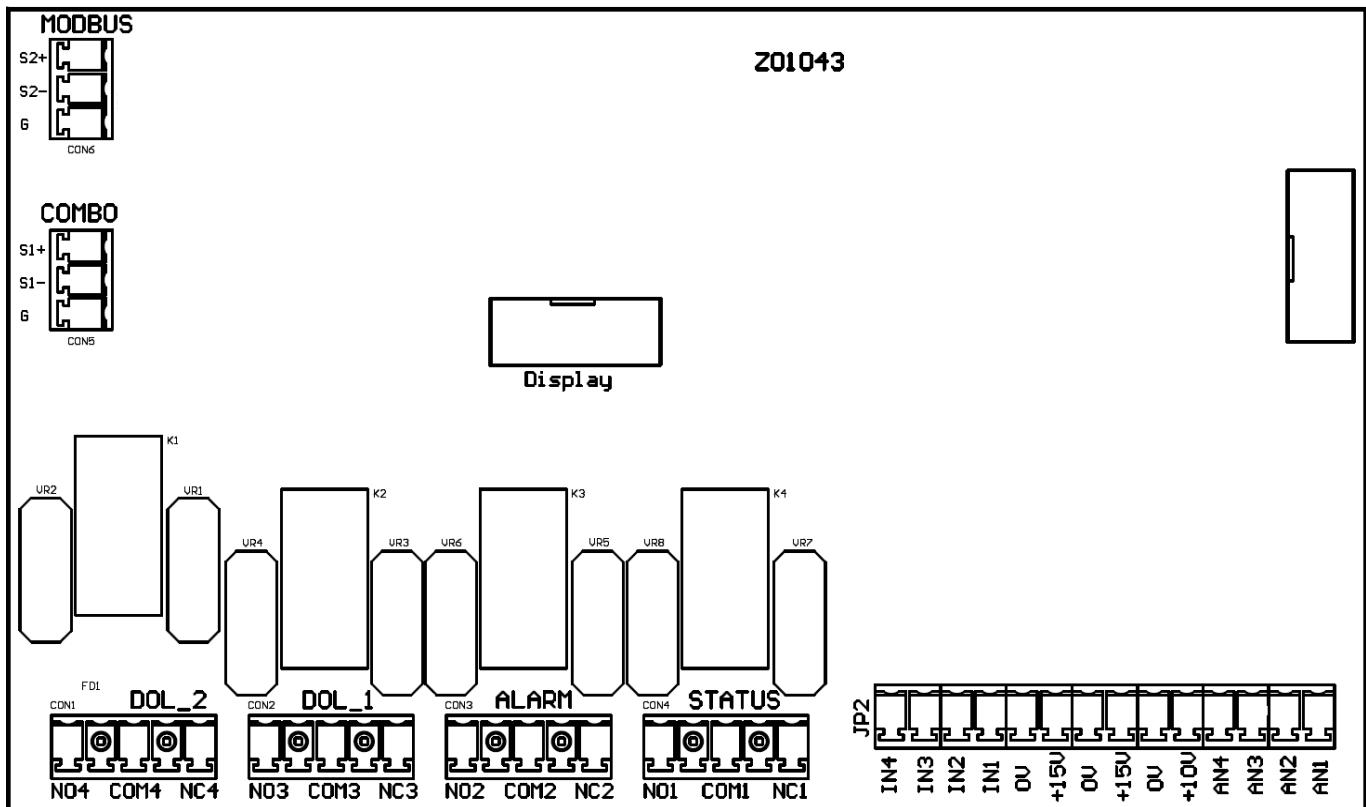
Leistungskarte IPFC 338,348,365,375,385



<p>Speisungszufuhr für Netz:  <b>Netz: L1, L2, L3</b>                  Es empfiehlt sich Kabel mit Kabelschuhen einzusetzen.</p>	<p>Motor Ausgang:  <b>MOTOR: U, V, W</b>                  Es empfiehlt sich Kabel mit Kabelschuhen einzusetzen.</p>
--	---

Stripping-Kabel empfohlen





<p>Analoge Eingänge, (10 oder 15 Vdc):</p> <ul style="list-style-type: none"> <li>AN1: 4-20 mA: sensor 1</li> <li>AN2: 4-20 mA : sensor 2</li> <li>AN3: 4-20 mA / 0 - 10 Vdc (konfigurierbar mittels Jumper C.C.) : externe Set</li> <li>AN4: 4-20 mA / 0 - 10 Vdc (konfigurierbar mittels Jumper C.C.) : Frequenzregelung / externe Set 2</li> </ul>	<p>Digital Ausgänge:</p> <ul style="list-style-type: none"> <li>Relais für den Betrieb des Motors:                     <ul style="list-style-type: none"> <li>NO1, COM1: geschlossener Kontakt mit eingeschaltetem Motor.</li> <li>NC1, COM1: geschlossener Kontakt mit stillstehendem Motor.</li> </ul> </li> <li>Alarm Relais                     <ul style="list-style-type: none"> <li>NO2, COM2: Geschlossener Kontakt ohne Alarm.</li> <li>NC2, COM2: Geschlossener Kontakt mit Alarm oder ohne Stromversorgung.</li> </ul> </li> <li>Relais für Pumpe DOL1.                     <ul style="list-style-type: none"> <li>NO3, COM3: geschlossener Kontakt für den Start DOL1 Pumpe.</li> <li>NC3, COM3: offener Kontakt für den Start Pumpe DOL1.</li> </ul> </li> <li>Relais für Pumpe DOL1.                     <ul style="list-style-type: none"> <li>NO4, COM4: geschlossener Kontakt für den Start der Pumpe DOL1.</li> <li>NC4, COM4: offener Kontakt für den Start der Pumpe DOL1.</li> </ul> </li> </ul> <p>Die Relais für die Digitalausgänge sind Digitalkontakte ohne Spannung. Die maximale anwendbare Spannung an den Kontakten beträgt 250 V AC max. 5 A.</p>	<p>Serielle Mitteilung RS485 für COMBO:</p> <ul style="list-style-type: none"> <li>S1+</li> <li>S1-</li> <li>G</li> </ul> <p>Es wird darauf hingewiesen, bei den Verbindungen von mehreren IPFC in Serie die Polarität zu einzuhalten.</p>
<p>Digital Eingänge:</p> <ul style="list-style-type: none"> <li>IN1: Motor starten und stoppen</li> <li>IN2: Umschalten zwischen Sollwert 1 &amp; 2</li> <li>IN3: Umschalten zwischen Sensor 1 und 2</li> <li>IN4: Motor Start &amp; Stopp + Alarmer zurückgesetzt</li> <li>0V</li> </ul> <p>Man empfiehlt nur saubere Kontakte anzuwenden. Das Öffnen oder Schließen der Digitalkontakte kann den Motor anlassen oder abstellen.</p>	<p>Serielle Mitteilung RS485 für MODBUS:</p> <ul style="list-style-type: none"> <li>S2+</li> <li>S2-</li> <li>G</li> </ul>	

## 4.1 Absicherung

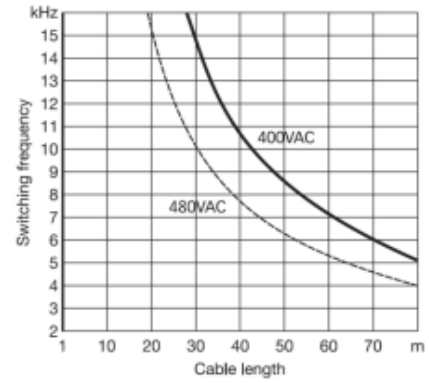


Der notwendige Schutz vom Netz wird vor jeden IPFC montiert und hängt von der Typologie der Installation und von den örtlichen Bestimmungen ab. Es empfiehlt sich thermomagnetische Schütze mit charakteristischen Kurven des Typs C und Differenzialschalter Typ B zu verwenden, diese reagieren sensibel bei Wechselstrom wie auch bei kontinuierlichem Strom.

## 4.2 Elektromagnetische Kompatibilität

Für die Garantie der elektromagnetischen Kompatibilität (EMC) des Systems sind folgende Maßnahmen notwendig:

- den Frequenzumrichter immer Erden.
- für Signale Kabel mit Abschirmung verwenden, die Abschirmung nur einseitig erden.
- möglichst kurze Kabel für den Motor einsetzen (< 1 m). Für längere Kabel ist es empfehlenswert Kabel mit Abschirmung zu verwenden und beidseitig erden.
- Signalkabel, Motorkabel und Netz separat installieren.

## 4.3 Installation mit sehr langen Motorkabeln

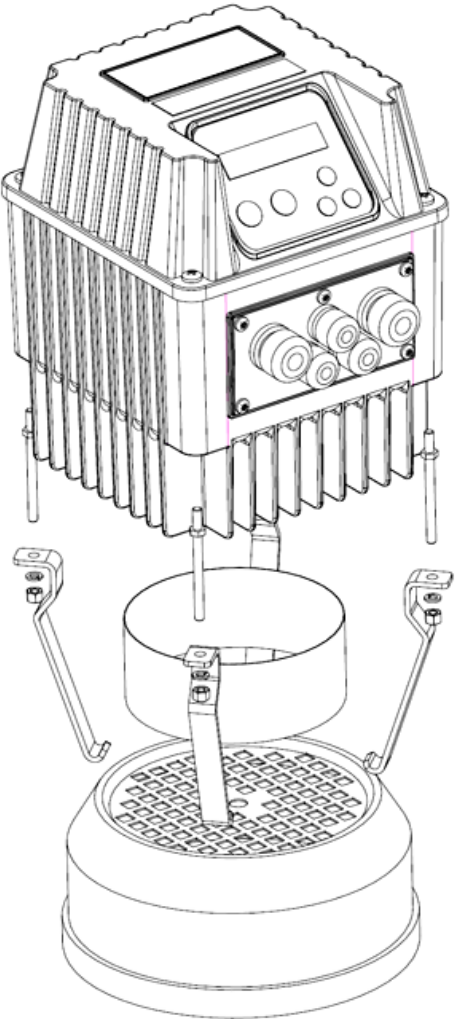
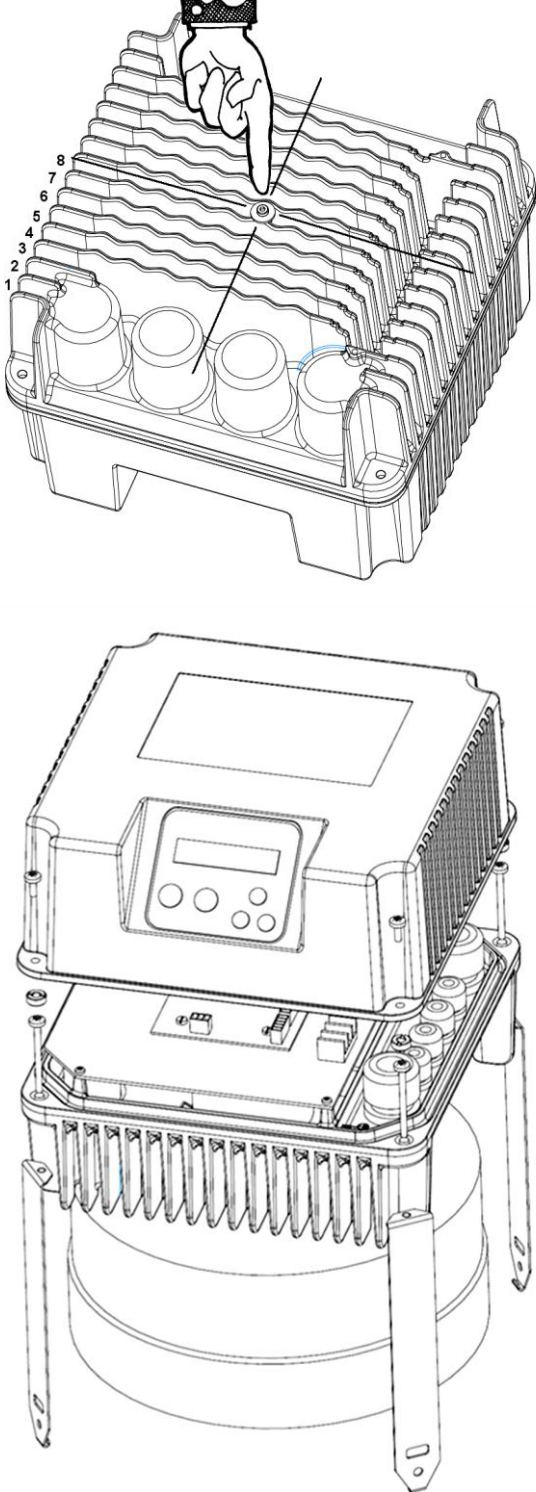
<p>Sind sehr lange Motorkabel eingesetzt, ist es ratsam die Frequenzmodulation von 10 kHz (default Wert) bis auf 2,5 kHz (<i>Installationsparameter</i>) <b>herabzusetzen</b>. Auf diese Weise besteht die Möglichkeit der Erzeugung von Spannungsspitzenwerten in der Motordrehung, die die Isolierung beschädigen könnten, reduziert werden.</p>	 <table border="1"><caption>Switching frequency vs Cable length</caption><thead><tr><th>Cable length (m)</th><th>400VAC (kHz)</th><th>480VAC (kHz)</th></tr></thead><tbody><tr><td>20</td><td>15</td><td>10</td></tr><tr><td>30</td><td>12</td><td>8</td></tr><tr><td>40</td><td>10</td><td>7</td></tr><tr><td>50</td><td>8</td><td>6</td></tr><tr><td>60</td><td>7</td><td>5.5</td></tr><tr><td>70</td><td>6</td><td>5</td></tr><tr><td>80</td><td>5</td><td>4</td></tr></tbody></table>	Cable length (m)	400VAC (kHz)	480VAC (kHz)	20	15	10	30	12	8	40	10	7	50	8	6	60	7	5.5	70	6	5	80	5	4
Cable length (m)	400VAC (kHz)	480VAC (kHz)																							
20	15	10																							
30	12	8																							
40	10	7																							
50	8	6																							
60	7	5.5																							
70	6	5																							
80	5	4																							
<p>Für Motorkabellängen bis zu 50 Metern empfiehlt es sich zwischen den IPFC und den Motor Überlastungsschütze <math>dv/dt</math>, dazwischenzusetzen, diese sind auf Anfrage erhältlich.</p> 	<p>Für Motorkabellängen über 50 Metern empfiehlt es sich zwischen den IPFC und den Motor sinusförmige Filter dazwischenzusetzen, diese sind auf Anfrage erhältlich.</p> 																								

## 5. Installation des IPFC

Der IPFC kann entweder direkt auf der Abdeckung des Motorventilators montiert, oder mittels dafür geeigneten Kits an die Wand fixiert werden.

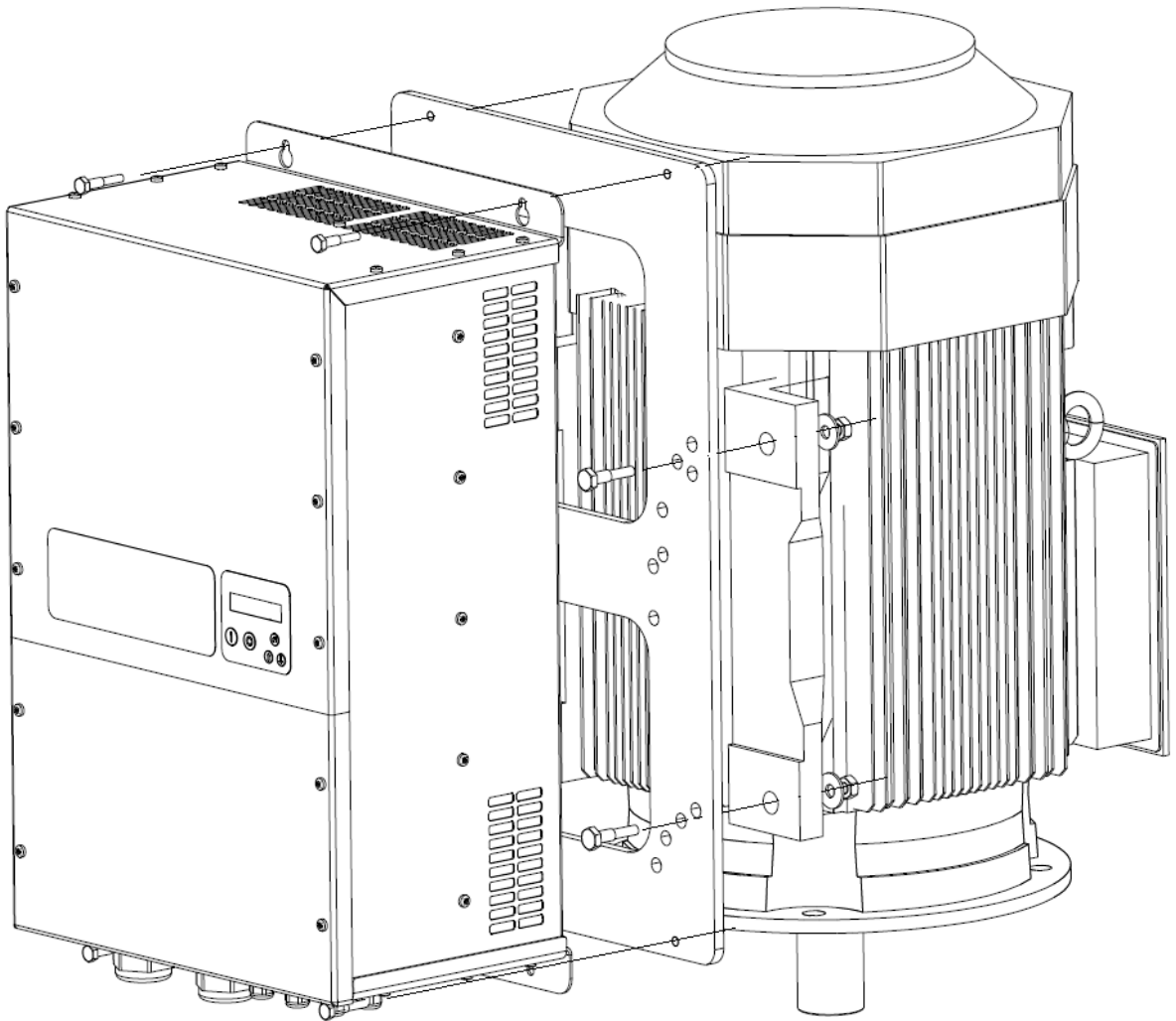
### Kit für die Montage an den Motor

Man nutzt die Luftzufuhr für den Motor, um auch den IPFC abzukühlen. Das dafür vorgesehene Montagekit erlaubt eine feste Verbindung zwischen den beiden Einheiten, das Kit enthält:

IPFC Größe 1	IPFC Größe 2
<ul style="list-style-type: none"><li>Nr. 4 Schrauben M5</li><li>Nr. 4 Haken für die Fixierung an den Ventilationsflügel des Motors</li><li>Nr. 1 ring</li></ul>	<ul style="list-style-type: none"><li>Nr. 4 Schrauben M5x50</li><li>Nr. 4 Haken für die Fixierung an den Ventilationsflügel des Motors</li><li>Nr. 1 Zentrierstift</li></ul>
	

### IPFC Größe 3

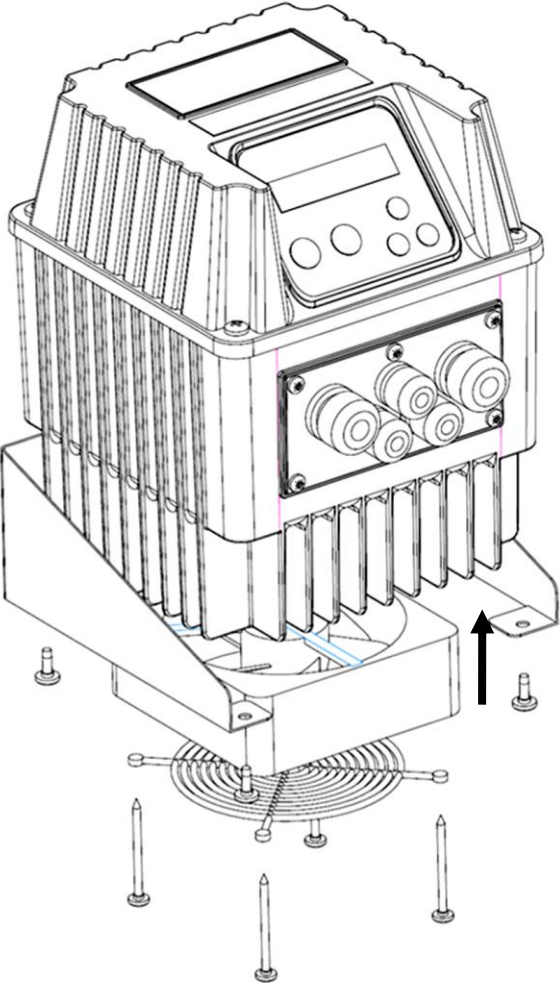
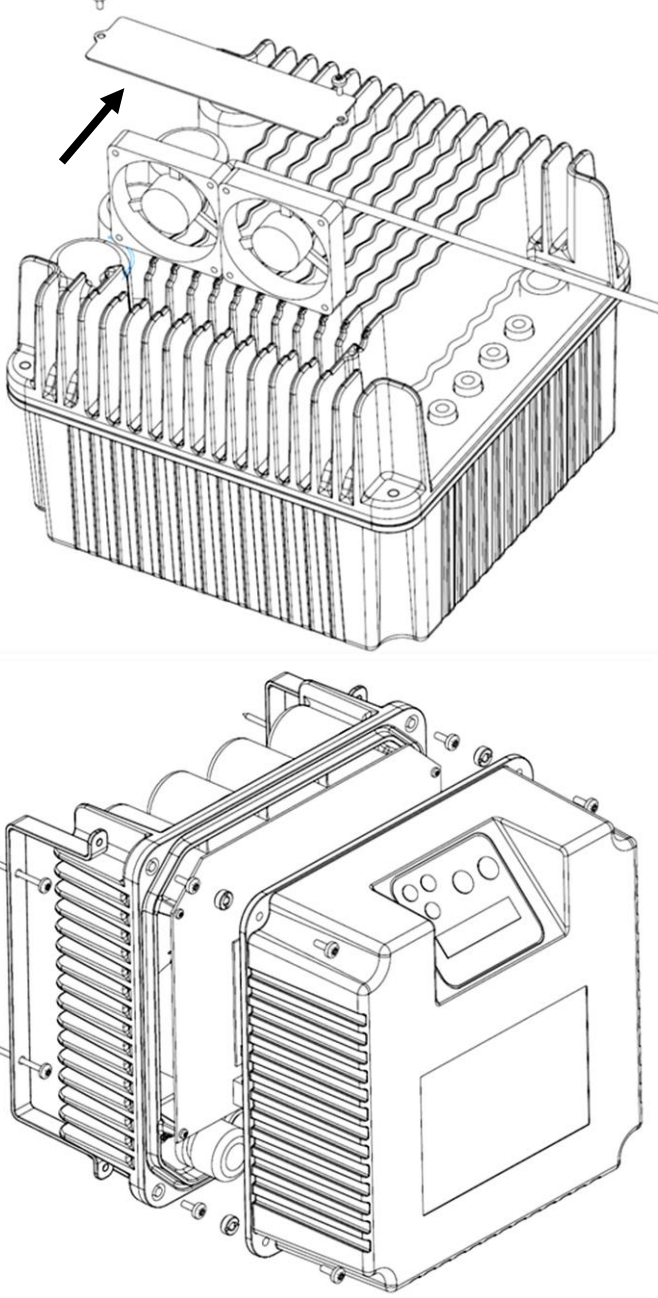
- n.º 1 Adapter für Motoren MEC160,180,200,225
- n.º 4 M8 Schrauben
- n.º 4 M10 Schrauben, Muttern, Scheiben



## Kit für die Wandfixierung

Die integrierten Kühlungsflügel unten in der Verrippung sorgen für die unabhängige Abkühlung des IPFC und steuern die Ein- und Ausschaltung.

Das dafür vorgesehene Montagekit enthält:

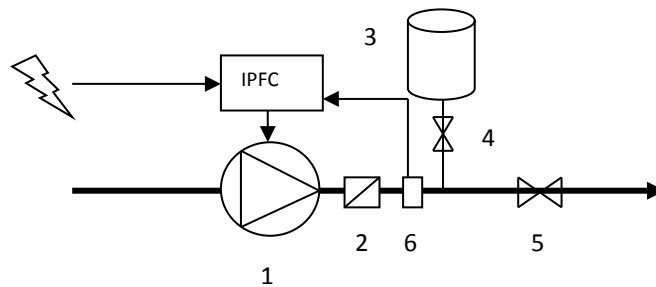
IPFC Größe 1	IPFC Größe 2
<ul style="list-style-type: none"><li>• Nr. 1 Kühlungsflügel 230 V AC (IPFC 109,114) o 12 Vdc (IPFC 306,309).</li><li>• Nr. 1 Kühlungsflügel Deckel</li><li>• Nr. 4 Fixierschrauben für den Kühlungsflügeldeckel der Anordnung</li><li>• Nr. 1 Fixierbügel für Montage des IPFC an die Wand</li><li>• Nr. 4 Schrauben M5 für die Fixierung des IPFC an die Bügel</li></ul>	<ul style="list-style-type: none"><li>• Nr. 2 Kühlungsflügel 12 V DC.</li><li>• Nr. 1 Kühlungsflügel Deckel</li><li>• Nr. 2 Fixierschrauben für den Kühlungsflügeldeckel der Anordnung</li><li>• Nr. 2 Fixierbügel für Montage des IPFC an die Wand</li><li>• Nr. 4 Schrauben M5 für die Fixierung des IPFC an die Bügel</li><li>• Nr. 1 Anweisungsblatt für die Lochung</li></ul>
 <p style="text-align: right; font-size: small;">SCALE 1:1</p>	



Mit dem Konstrukteur sicherstellen, dass der Motor für die Funktion mit Inverter geeignet ist. Es empfiehlt sich den Hilfsventilator zu entfernen, wenn der IPFC mit dem Motor gekoppelt wird. Im gegenteiligen Fall kann sich eine gefährliche Überhitzung bilden und zwar für den Motor und für den IPFC.

## 5.1 Installation des IPFC für die konstante Druckregelung

Der IPFC kann die Rotationsgeschwindigkeit der Pumpe so anpassen, dass der Druck in einem Punkt in der Anlage bei Veränderung der Wassermenge auf Wunsch des Benutzers konstant bleibt.  
Das Basisschema einer Pumpenanlage für die Funktion ist folgendes:



- 1: Pumpe
- 2: Rückschlagventil
- 3: Druckkessel
- 4: Schieber
- 5: Schieber
- 6: Drucksensor

### 5.1.1. Das Expansionsgefäß

In den Bewässerungsanlagen die mit IPFC ausgestattet sind, hat der Druckkessel die einzige Funktion, den Wasserverlust (oder den mindest Wasserverbrauch) auszugleichen um den Druck der Anlage konstant zu halten, wenn die Pumpe gestoppt wird, verhindert somit dass Start/Stop zu oft erfolgen. (Genauere Hinweise dafür findet man im Anhang). Grundsätzlich ist es sehr wichtig das Volumen und den Druck für die Auffüllung des Druckkessels richtig auszuwählen. Zu geringe Volumen oder Verluste, wenn die Pumpe gestoppt wird, können die Wasser Mindestmengen nicht wirkungsvoll kompensieren, zu hohe Mengen hingegen führen nicht nur zu unnützlicher ökonomischer- und räumlicher Verschwendung, sie bereiten dem IPFC auch Schwierigkeiten bei der Kontrolle.

*Es genügt also einen Druckkessel mit Volumen von zirka 10% der geforderten Maximalführung in Litern/Minute zu verwenden.*

Beispiel: beträgt die geforderte Führung 60 Liter/Min, genügt ein Expansionsgefäß, das 6 Liter fasst.

*Der Auffülldruck des Druckkessels muss zirka 80 % des Nutzungsdrucks ausmachen.*

Beispiel: wenn der im IPFC eingegebene Druck im System beibehalten wird, unabhängig wie groß der Wasserverbrauch ist, beträgt dieser 4 bar, der Auffülldruck des Expansionsgefäßes muss zirka 3.2 bar betragen.

### 5.1.2. Der Druckmessfühler

Der IPFC kann an lineare Drucksensoren angeschlossen werden mit Ausgang 4 – 20 mA. Spannungsbereich für die Speisung des Sensors muss so sein, dass die Spannung von 15 Vdc gegeben ist, im IPFC disponibel.

Die Verbindung des Drucksensors erfolgt durch analogische Eingangsklemmen:

IPFC übernimmt das Signal von einem zweiten Drucksensor, um:

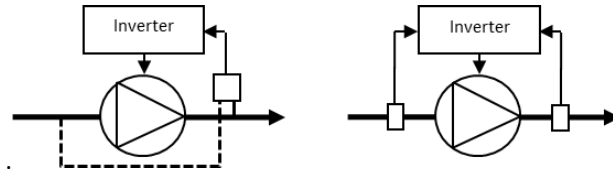
- erkennen konstanten Differenzdruck (AN1 - AN2).
- Ersatz ersten Drucksensor, wenn es scheitert
- Schalter Drucksensor durch Schließen digitalen Eingang IN2

SENSOR 1	<ul style="list-style-type: none"> <li>• AN1: 4-20 mA (-) Signal</li> <li>• +15V: 15 Vdc (+) Netzteil</li> </ul>
SENSOR 2	<ul style="list-style-type: none"> <li>• AN2: 4-20 mA (-) Signal</li> <li>• +15V: 15 Vdc (+) Netzteil</li> </ul>

## 5.2 IPFC Installation für konstante Differenzdruck-Anwendungen

Der IPFC kann die Geschwindigkeit der Pumpe so steuern, dass der Druckunterschied zwischen der Saug- und Druckseite der Pumpe konstant im Zirkulationssystem gehalten wird. Um das zu tun, wird normalerweise ein Differenzdrucksensor installiert. Alternative ist es auch möglich, zwei identische Drucksensoren zu benutzen: einen auf der Saugseite und einen auf der Druckseite der Pumpe. Der Unterschied zwischen den beiden Messwerten wird vom IPFC ausgewertet und an die Motorsteuerung weitergeleitet.

Inverter = Frequenzumrichter



Bitte beachten Sie: Wenn die Möglichkeit besteht, dass während des Betriebs der Druck in der Saugleitung unter den atmosphärischen Luftdruck fällt, ist es notwendig, absolute Drucksensoren anstatt relative Drucksensoren zu verwenden.

### 5.2.1 Sensor-Anschluss

Der IPFC kann mit einem linearen Drucksensor mit 4-20 mA Ausgang verbunden werden. Der Versorgungsspannungsbereich des Sensors muss die 15 VDC einschließen, mit welcher der IPFC die analogen Eingänge versorgt.

Wenn Sie einen Differenzdrucksensor benutzen, ist es notwendig, den Sensor mit dem analogen Eingang 1 zu verbinden:

DIFFERENZDRUCKSENSOR	<ul style="list-style-type: none"> <li>• AN1: 4-20 mA (-) Signal</li> <li>• +15V: 15 Vdc (+) Versorgungsspannung</li> </ul>
----------------------	---

Falls zwei Drucksensoren verwendet werden, muss der Drucksensor auf der Druckseite mit dem analogen Eingang 1 verbunden werden und der Drucksensor auf der Saugseite mit dem analogen Eingang 2:

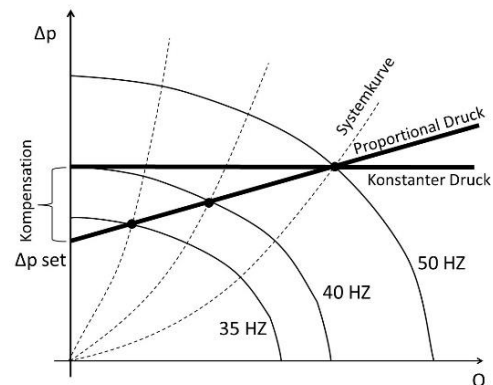
SENSOR 1 (Druckseite)	<ul style="list-style-type: none"> <li>• AN1: 4-20 mA (-) Signal</li> <li>• +15V: 15 Vdc (+) Versorgungsspannung</li> </ul>
SENSOR 2 (Saugseite)	<ul style="list-style-type: none"> <li>• AN2: 4-20 mA (-) Signal</li> <li>• +15V: 15 Vdc (+) Versorgungsspannung</li> </ul>

Im Menü „IN/OUT Parameter“ ist es deshalb notwendig, die Logik AN1, AN2 auf „Unterschied“ zu setzen.

### 5.2.2 Programmierung

Im Zirkulationssystem wird der Start und der Stopp der Pumpe normalerweise durch einen Außenkontakt kontrolliert, der mit dem digitalen Eingang 1 (IN1, 0V) verbunden und als N.O. oder N.C. im Menü „Wert set“ dem gesetzt wird. Es wird zusätzlich empfohlen, die folgenden Parameter wie folgt einzustellen:

Kontrolle parameter	Empfohlener Wert
Freq. min. kontr.	Selbe Frequenz wie die Mindestfrequenz des Motors
Delta Kontrolle	0 bar
Delta Start	0 bar
Start Verspätung AUX	99 sek.
In/OUT Parameter	Empfohlener Wert
AN1,AN2 function	Differenz 1-2 (Bedienlogik Eingänge AN1 und AN2)



#### Konstanter Differenzdruck

Der "Wert set" entspricht dem Differenzdruck, der konstant gehalten werden soll.

Setzen Sie den "Wert set" gleich der Druckdifferenz, die bei maximalem Förderstrom (alle Verbraucher geöffnet) und bei der maximalen Frequenz (50 Hz) zwischen der Druck- und der Saugseite der Pumpe gemessen wird.



## Proportionaler Differenzdruck

Falls es erforderlich ist, eine Kontrolllogik basierend auf dem proportionalen Differenzdruck zu verwenden (um eine noch bessere Energieersparnis zu erreichen), ist es notwendig, den „Wert set“ gleich der Druckdifferenz zwischen der Saug- und Druckseite der Pumpe bei einer minimalen Frequenz (20Hz) und „Kompensation“ so einzustellen, dass der maximale Einstellwert bei maximaler Frequenz (50 Hz) und maximaler Fördermenge erreicht wird (alle Verbraucher offen).

## 6. Nutzung und Programmierung des IPFC

Sowohl die Nutzung als auch die Programmierung des IPFC ist extrem einfach und intuitiv, dies trotz der hohen Anzahl von konfigurierbaren Parametern und Informationen. Der Zugang zu den Parametern ist in 2 Stufen aufgeteilt:

### 1: Stufe **Installation (MENU' KONTROLLE PARAM, IN/OUT PARAM, KONNECKT. PARAM)**

Da die Parameter die man abrufen kann besonders delikat sind, erfordert der Zugang zu diesen Daten ein Passwort, deshalb soll nur fachlich kompetentes Personal dafür einen Zugang haben. **Default 001.**

Vom Menu der Installationsparameter kann man für den Zugang zur Stufe Installation ein neues Passwort speichern.

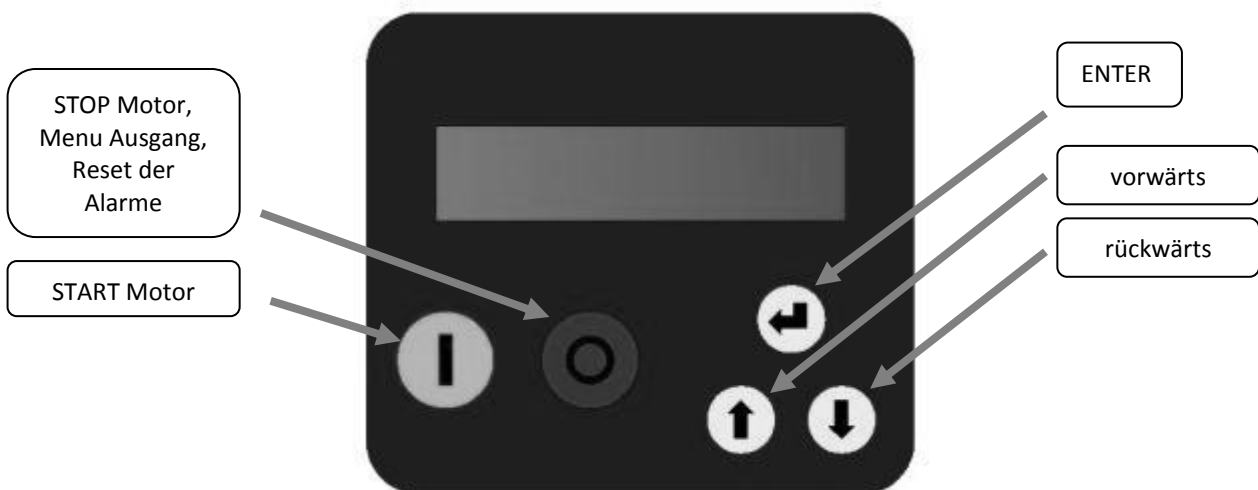
### 2: Stufe **fortgeschrittenes (MENU' MOTOR PARAM.)**

Erneut erfordert der Zugang ein Passwort, um diese äußerst kritischen Parameter zu schützen, und um zu verhüten, dass bei falscher Dateneingabe der IPFC, die Pumpe und die Anlage Gefahr gehen, ihre Funktionierung nicht mehr richtig ausführen zu können. **Default 002.**

Vom Menu der fortgeschrittenen Parameter kann man für den Zugang zur fortgeschrittenen Stufe erneut ein neues Passwort speichern.

**Der Zugang zur Stufe Installation oder fortgeschrittene Parameter mit einem falschen Passwort, erlaubt nur die visuelle Datenwiedergabe, ohne dass irgendwelche eingestellten Parameter verändert werden können.**

### 6.1 Display



Es ist ein Hintergrund beleuchtetes Display auf 2 Zeilen mit 16 Zeichen.

Ein akustisches Bestätigungssignal begleitet den Benutzer in der Anwendung des IPFC und liefert eine rapide Anzeige im Fall von Alarm.

## 6.2 Anfangs Konfiguration

Bei der ersten Einschaltung des IPFC kommt man direkt in die Anfangskonfiguration, von dieser Anfangskonfiguration aus kann eine schnelle und komplette Programmierung des Frequenzumrichters erfolgen, in Bezug der Pumpe und der Anlage, in der die Installation vorgenommen wird. Wird die Anfangskonfiguration nicht vervollständigt, ist es unmöglich den IPFC in Betrieb zu nehmen. Es ist immer möglich, die Anfangskonfiguration zu wiederholen (Einschaltung durch Passwort Stufe 2) wie im Falle einer Entscheidung, den IPFC in einer neuen Anlage zu installieren.

Der IPFC empfiehlt Defaultwerte für jeden Parameter. Wird eine Veränderung der Basisdateneinstellung gewünscht, genügt es die Taste ENTER zu drücken, warten bis der Parameter ein Blinksignal abgibt, dann die Vorwärts/Rückwärtstasten bewegen. Durch ein weiteres Drücken der Taste ENTER wird der gewählte Wert gespeichert und das Blinksignal erlöscht. Es folgt nun eine detaillierte Auflistung der verschiedenen Parameter, die der Reihe nach, während der Anfangskonfiguration erscheinen.

Parameter	Voreingestellt	Beschreibung
Sprache XXXXX	XXXXX	Kommunikationssprache mit dem Benutzer
Einheit XXXXX	bar	Einheit
Motorentyp einphasig / dreiphasig	dreiphasig	Typologie des angeschlossenen Motors (IPFC 209,214)
Amp. nom. Motor $I = XX.X [A]$	XX	Der Motor Nennstrom wird nach den Angaben, die auf dem Typenschild angegeben werden, um 10% erhöht. Der Spannungsfall durch den Inverter erbringt eine höhere Aufnahme gegenüber dem auf dem Schild aufgeführten Nominalwert.
Freq. nom. Motor $f = XXX [Hz]$	50	Nominalfrequenz des Motors nach seinen übertragenen Angaben auf dem Typenschild.
<b>Control-Modus: konstanter Wert [bar]</b>		
Endwert sensor $p = XX.X [bar]$	16	Endwert des Sensors. Höchstdruck des Drucksensors vom Typenschild des Drucksensors ablesen und einstellen.
Sensor Test ENT drücken		Vor der Verwendung ist es notwendig, den Sensor zu testen. Wenn der Sensor nicht angeschlossen oder falsch angeschlossen, wäre der ENTER-Taste durch die Angabe SENSOR OFF gefolgt werden.
Wert max. alarm $p = XX.X [bar]$	10	Spezifiziert den höchst erreichbaren Druck in der Anlage, Werte darüber, auch bei Modalität mit konstanter Frequenzfunktionierung, bringen die Pumpe zum Stillstand und es erfolgt ein Alarmsignal. Die Pumpe kann erst dann wieder in Betrieb gesetzt werden, wenn der gemessene Druck über 5 Sekunden lang unter den Höchstdruckwert abgesunken ist.
Wert set $p = XX.X [bar]$	3	Es ist der Druckwert den man konstant beibehalten möchte.
Motor Test START/STOP		Mittels START/STOP kann man einen Test der in Betrieb stehenden Pumpe mit der gewünschten Arbeitsfrequenz zu machen. <b>N.B: sich versichern, dass die Pumpe wieder in Gang gesetzt werden kann, ohne dass die Pumpe selbst oder die Anlage Schaden erleiden.</b>

Rotationssinn ---> / <---	---	Sollte die Pumpe während des Tests sich in falscher Drehrichtung bewegen, kann die Drehrichtung invertiert werden und zwar ohne dass die Reihenfolge der Phasen in den Klemmen verändert werden muss.
Combo ON/OFF	OFF	Befähigt die Funktion ON für die kombinierte Funktionierung mehrerer parallel angegliederter Pumpen (bis zu 8). (siehe diesbezügliches Kapitel).
Automatis. Start ON/OFF	OFF	Wählt man ON, bei Rückkehr der Netzspeisung nach Stromausfall, wird der IPFC seine Funktion in der gleichen Kondition wie vor dem Stromausfall fortführen. Das heißt, wenn die Pumpe in Betrieb war, wird diese ihre Funktion wieder aufnehmen.
ABGESCHLOSSENE KONFIGURATION		Diese Anzeige übermittelt dem Bediener, dass die Anfangskonfigurationsprozedur erfolgreich abgeschlossen ist. Die während dieser Prozedur eingegebenen Parameter bleiben im IPFC gespeichert. Diese Werte können einzeln in den jeweiligen Menüs.

### 6.3 Anfangs Visualisierung

Beim Einschalten des Frequenzumrichters wird dem Benutzer die Datenversion des Software Displays (LCD = X.XX) und die Version der Software Inverters (INV = X.XX) angezeigt.

LCD = X.XX
INV = X.XX

Anschließend oder unmittelbar nach Beendigung der ersten Anfangskonfiguration, erscheint die Anzeige für den Benutzer, durch drücken der Tasten können die folgenden Werte überprüft werden:

Inv: ON/OFF Mot: ON/OFF p = XX.X [bar]	p ist der gemessene Druckwert. Beim Drücken der Taste ENTER wird der Druckwert angezeigt.
Inv: ON/OFF Mot: ON/OFF f = XXX.X [Hz]	Der Parameter f zeigt die Frequenz (Hz) mit der der IPFC den Motor speist. Drückt man die Taste ENTER, wenn die Kontrollmethode auf „fixe Frequenz“ eingestellt hat, kann eine Veränderung der Arbeitsfrequenz geschehen, und das Symbol <i>set</i> erscheint auf dem Display. Ein weiterer Tastendruck ENTER bestimmt den Ausgang von dieser Modalität, dies bestätigt das Verschwinden des Symbols <i>set</i> und die Speicherung der neuen Arbeitsfrequenz.
Inv: ON/OFF Mot: ON/OFF V <sub>in</sub> =XXX [V] / I=XX.X [A]	Der Parameter V zeigt die Versorgungsspannung des IPFC. Dieser erscheint nur bei Motorstand OFF. Bei Motorstand ON, wird statt der Spannungsversorgung der vom Motor angenommene Strom (A) angezeigt.
Inv: ON/OFF Mot: ON/OFF cosphi = X.XX	Der Parameter cosphi (Leistungsfaktor) steht für den Konsens der Winkelphasenverschiebung phi zwischen der Spannung und dem Strom. Wird auch Leistungsfaktor genannt.
Inv: ON/OFF Mot: ON/OFF P = XXXXX [W]	Zeigt den errechneten Wert der vom Motor aufgenommenen elektrischen Leistung.
Inv: ON/OFF Mot: ON/OFF ZUSTAND:NORMAL/ALARM Inverter Laufzeit xxxxx h : xx m Motor Laufzeit xxxxx h : xx m	In Absenz von Alarmen resultiert der ZUSTAND als NORMAL: Im Fehlerfall blinkt der Hinweis Alarm auf und gibt ein akustisches wechselndes Alarmsignal ab das mit der Taste STOP gelöscht werden kann. Drückt man die Taste ENTER erscheint auf dem Bildschirm: Laufzeitzeit des Inverters, Laufzeit des Motors, operativen Kennzahlen, archivierte Fehler bezüglich der Laufzeit des Inverters. Will man zur Anfangsbildübersicht zurück genügt es die Taste ENTER zu drücken.

%f 25 50 75 100 %h XX XX XX XX ALL. XXXXXXXXXXXXX XXXXXX h : XX m	
Menu ENT für den Zugang	Für die Anzeige die Taste ENTER drücken.

Die erste Zeile in der Anfangsanzeige überträgt den Zustand des IPFC:

- **Inv:ON XXX.X Hz wenn der** IPFC für die Kontrolle ausgerüstet ist und der Motor mit angezeigter Frequenz funktioniert.
- **Inv:ON Mot:OFF wenn der** IPFC für die Kontrolle ausgerüstet ist und der Motor nicht funktioniert. (Beispiel: die Pumpe wurde gestoppt, weil sie ihre Minimum Stopfrequenz während der Funktionierung mit konstantem Druck erreicht hat).
- **Inv:OFF Mot:OFF wenn der** IPFC nicht für die Kontrolle des Motors ausgerüstet ist und daher außer Betrieb ist..

Wenn die Funktion COMBO neben dem Begriff **Inv aktiviert ist**, erscheint die Adresse des korrespondierenden IPFC.

## 6.4 Visualisierung Menu

Wird die Taste ENTER in Verbindung von [MENU / ENT für den Zugang] gedrückt, gelangt man von der Anfangsvisualisierung zur Visualisierung Menu.

MENU Kontrolle param.	Der Zugang erfordert ein Installateur Passwort (Stufe 1, default 001).
MENU Motor parameter	Der Zugang erfordert Passwort fortgeschrittene (Stufe 2, default 002).
MENU IN/OUT param.	Der Zugang erfordert ein Installateur Passwort (Stufe 1, default 001).
MENU Konnekt. Param.	Der Zugang erfordert ein Installateur Passwort (Stufe 1, default 001).
MENU Anfangs Konf.	Der Zugang erfordert Passwort fortgeschrittene (Stufe 2, default 002).

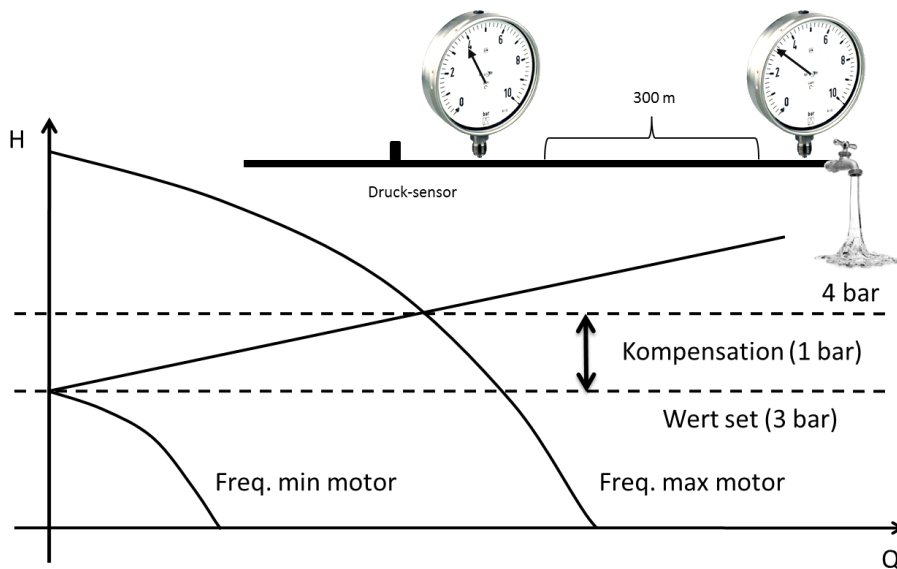
Um aus dem Menü wieder in das Hauptmenü zu kommen muss die rote STOP Taste gedrückt werden.

## 6.5 Kontrolle parameter

Parameter	Standard	Beschreibung	Konstanter Wert	Fixe Frequenz	Konst. Wert 2 set	Fixe Freq. 2 Wert	Ext. Frequenz
<p>Kontrollmodus</p> <ul style="list-style-type: none"> <li>• Konstanter Wert</li> <li>• Fixe Frequenz</li> <li>• Konst. Wert 2 set</li> <li>• Fixe Freq. 2 Wert</li> <li>• Ext. Frequenz</li> </ul>	Konstanter Wert	<p>Man kann auswählen zwischen:</p> <ul style="list-style-type: none"> <li>• Steuerung mit konstantem Wert: IPFC ändert die Geschwindigkeit der Pumpe so, dass der Wert unabhängig vom eingestellten Wasserverbrauch beibehalten wird.</li> <li>• Steuerung mit fixer Frequenz: IPFC speist die Pumpe mit der eingestellten Frequenz.</li> <li>• Steuerung mit konstantem Wert mit zwei gewünschten Soll-Werten, die durch Öffnen oder Schließen des digitalen Eingangs IN2 ausgewählt werden.</li> <li>• Steuerung bei fixer Frequenz mit zwei Werten der gewünschten Frequenz, die durch das Öffnen oder Schließen des digitalen Eingangs IN2 ausgewählt werden.</li> <li>• Im Regelbetrieb mit externer Frequenz kann die Frequenz des Motors durch ein an den Eingang AN4 verbundenes analoges Signal gesteuert werden.</li> </ul>					
<p>Wert max. Alarm</p> <p>p = XX.X [bar]</p>	10	Spezifiziert den höchsten erreichbaren Druck in der Anlage. Werte darüber bringen die Pumpe auch bei Betriebsmodalität mit konstanter Frequenz zum Stillstand und es erscheint ein Alarmsignal. Die Pumpe kann erst dann wieder in Betrieb gesetzt werden, wenn der gemessene Druck mehr als 5 Sekunden lang unter den Höchstalarmwert abgesunken ist.	✓	✓	✓	✓	✓
<p>Wert. min Alarm</p> <p>p = XX.X [bar]</p>	0	Spezifiziert den erreichbaren Mindestdruck in der Anlage. Werte darunter bringen die Pumpe auch bei Betriebsmodalität mit konstanter Frequenz zum Stillstand und es erscheint ein Alarmsignal. Die Pumpe kann erst dann wieder in Betrieb gesetzt werden, wenn der gemessene Druck mehr als 5 Sekunden über den Mindestalarmwert gestiegen ist.	✓	✓	✓	✓	✓
<p>Akt. externes Set</p> <p>ON/OFF</p>	OFF	Aktivierung der Einstellung des Wert sets über den Analogeingang AN3.	✓		✓		
<p>Wert set</p> <p>p = XXX.X [bar]</p>	3	Wert, den man konstant beibehalten möchte.	✓				
<p>Kompensation</p> <p>p = XXX.X [bar]</p>	0	Kompensation auf die maximale Frequenz. Mit der grünen Taste kann man das Vorzeichen umkehren.	✓				
<p>Wert set 2</p> <p>p = XXX.X [bar]</p>	3	Wert, den man konstant beibehalten möchte.			✓		

Parameter	Standard	Beschreibung	Konstanter Wert	Fixe Frequenz	Konst. Wert 2 set	Fixe Freq. 2 Wert	Ext. Frequenz
Kompensation 2 $p = XX.X$ [bar]	0	Kompensation auf die maximale Frequenz. Mit der grünen Taste kann man das Vorzeichen umkehren.			✓		
Update wert set $t = XX$ [s]	5	Zeitintervall für die Aktualisierung des Wert sets entsprechend der Kompensation.	✓		✓		

Damit die Druckkontrolle korrekt funktioniert, empfehlen wir, den Sensor in der Nähe der Pumpe oder der Pumpengruppe anzubringen. Um die zwischen Drucksensor und Verbraucher auftretenden Druckverluste in den Rohren (zum Durchsatz proportional) auszugleichen, ist es möglich, den Einstelldruck linear zur Frequenz zu ändern.



Folgender Test kann ausgeführt werden, um den korrekten *Kompensationswert* zu überprüfen, der im Menü *Kontrolle parameter* eingestellt wird:

1. Einen Manometer am Verbraucher installieren, der am weitesten vom Drucksensor (oder am Verbraucher, von dem man erachtet, dass er die größten Druckverluste aufweist) entfernt ist
2. Alle Druckseiten öffnen
3. Den auf dem letzten Manometer angegebenen Druck kontrollieren

--> Den Kompensationswert auf die Differenz zwischen den Werten auf den zwei Manometern einstellen.

Im Fall einer Gruppe den gefundenen Wert durch die Anzahl an in der Gruppe vorhandenen Werten dividieren, da die angeführte Kompensation für eine einzelne Pumpe gilt.

Arbeitsfrequenz $f = XXX$ [Hz]	50	Über diesen Parameter wird die Frequenz eingestellt, mit der IPFC den Motor speist.		✓		✓	
Arbeitsfreq. 2 $f = XXX$ [Hz]	50	Über diesen Parameter wird die Frequenz eingestellt, mit der IPFC den Motor speist.				✓	
Freq.min.kontr. $f_{min} = XXX$ [Hz]	50	Mindestfrequenz, unter der die Pumpe versuchen muss, anzuhalten.	✓		✓		

Parameter	Standard	Beschreibung	Konstanter Wert	Fixe Frequenz	Konst. Wert 2 set	Fixe Freq. 2 Wert	Ext. Frequenz
Stillstands verspaet. t = XX [s]	5	Diese Zeit stellt die Verzögerung dar, mit der versucht wird, die Pumpe unter der Mindestkontrollfrequenz anzuhalten.	✓		✓		
Kontrollrampe t = XX [s]	20	Es handelt sich um die Zeit, in der IPFC die Speisungsfrequenz des Motors von der Mindestkontrollfrequenz auf die Mindestmotorfrequenz ändert. Falls der Wert in dieser Zeit unter den Wert set - Kontrolldelta sinkt, startet IPFC den Motor wieder. Im gegenteiligen Fall stoppt IPFC den Motor komplett und folgt der Kontrollrampe.	✓		✓		
Delta Kontrolle p = XXX.X [bar]	0.1	Dieser Parameter meldet, um wie viel der gemessene Wert im Vergleich zum Wert set sinken muss, damit die Pumpe in der Ausschaltphase wieder gestartet wird.	✓		✓		
Delta Start p = XXX.X [bar]	0.5	Dieser Parameter meldet, um wie viel der Druck im Vergleich zum eingestellten Druck sinken muss, damit die zuvor gestoppte Pumpe wieder gestartet wird.	✓		✓		
Delta Stillstand p = XX.X [bar]	0.5	Es handelt sich um den Anstieg des gemessenen Werts im Vergleich zum Wert set, der überschritten werden muss, damit die Pumpe entsprechend der Stillstandrampe zwangsausgeschaltet wird.	✓		✓		
Ki XXX		Mit den Parametern Ki und Kp wird die Dynamik geregelt, mit der IPFC die Kontrolle ausführt. Allgemein ist es ausreichend, die eingestellten Standardwerte (Ki = 50, Kp = 005) beizubehalten. Sollte IPFC mit einem Pendeln der Frequenz reagieren, kann	✓		✓		
Kp XXX							

Parameter	Standard	Beschreibung	Konstanter Wert	Fixe Frequenz	Konst. Wert 2 set	Fixe Freq. 2 Wert	Ext. Frequenz
		dieses Verhalten durch die Änderung der Werte behoben werden.					
Pumpe DOL 1 ON/OFF	OFF	Berüstung oder Abrüstung der Hilfspumpe 1 bei fixer Geschwindigkeit (Direct On Line pump).	✓		✓		
Pumpe DOL 2 ON/OFF	OFF	Berüstung oder Abrüstung der Hilfspumpe 2 bei fixer Geschwindigkeit (Direct On Line pump).	✓		✓		
Combo ON/OFF	OFF	Aktivierung der ON-Funktion für den kombinierten Betrieb mehrerer (bis zu 8) Pumpen parallel. (siehe spezielles Kapitel)	✓		✓		
Adresse XX	0	Adresse der Vorrichtung im COMBO-Modus: <ul style="list-style-type: none"> <li>• 00: Master</li> <li>• 01 bis 07: Slave</li> </ul>	✓		✓		
Alternanz ON/OFF	OFF	Aktivierung des Alternanz zwischen Geräten in COMBO oder DOL. Die Priorität des Betriebs erfolgt auf Grundlage des vorangehenden Starts, sodass ein mehr oder weniger gleichmäßiger Verschleiß der Pumpen garantiert wird.	✓		✓		
Alternanz zeit XX [h]	0	Maximale Differenz in Stunden zwischen mehreren IPFC-Geräten in der Gruppe. 0 heißt 5 Minuten.	✓		✓		
Start Verspätung AUX t = XX [s]	00	Die zeitliche Verspätung, mit der die Pumpen in der Gruppe starten, nachdem die Pumpe mit veränderlicher Geschwindigkeit die maximale Motorfrequenz erreicht hat und der Druckwert unter Wert set – Kontrolldelta abgesunken ist.	✓		✓		
Kontrolle PI Direkt/Umgekehrt	Direkt	Direkt: Bei einem Anstieg der Pumpengeschwindigkeit steigt der gemessene Wert. Umgekehrt: Bei einem Anstieg der Pumpengeschwindigkeit sinkt der gemessene Wert.	✓		✓		
Periodischer Start t = XX [h]	00	Periodischer Pumpenstart nach XX Stunden Inaktivität (mit Status UMG: ON). Ein Wert von 00 deaktiviert die Funktion.	✓	✓	✓	✓	✓
Cosphi bei leer CosPhi = X.XX	0.65	Der CosPhi-Wert, der registriert wird, wenn die Pumpe trocken betrieben wird. Unter diesem Wert hält IPFC die Pumpe an und gibt den Wassermangelalarm von sich.	✓	✓	✓	✓	✓

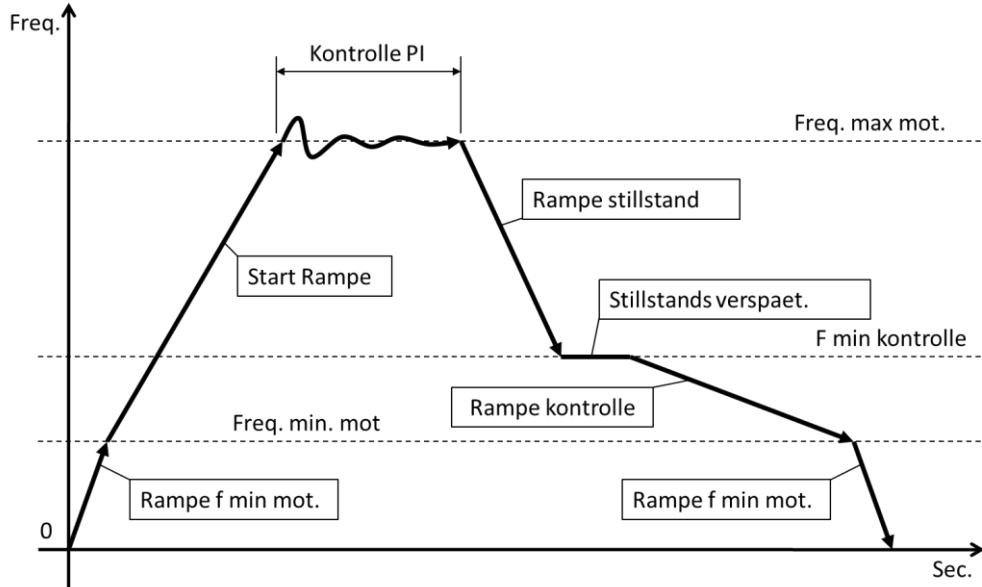


Parameter	Standard	Beschreibung	Konstanter Wert	Fixe Frequenz	Konst. Wert 2 set	Fixe Freq. 2 Wert	Ext. Frequenz
Verzögerung Neustarte t = XX [min]	10	Es ist die Zeitbasis, die die Verzögerung der Versuche, die Pumpe in Reaktion auf Alarme des Mangels an Wasser festlegt. Bei jedem Versuch wird die Verzögerungszeit verdoppelt. Die maximale Anzahl der Versuche ist 5.	✓	✓	✓	✓	✓
Wechsel PASSWORD1 ENT		Drückt man die Taste ENT, kann das Passwort in der Stufe Installation geändert werden (Stufe 1) (Standard 001).	✓	✓	✓	✓	✓

## 6.6 Motor parameter

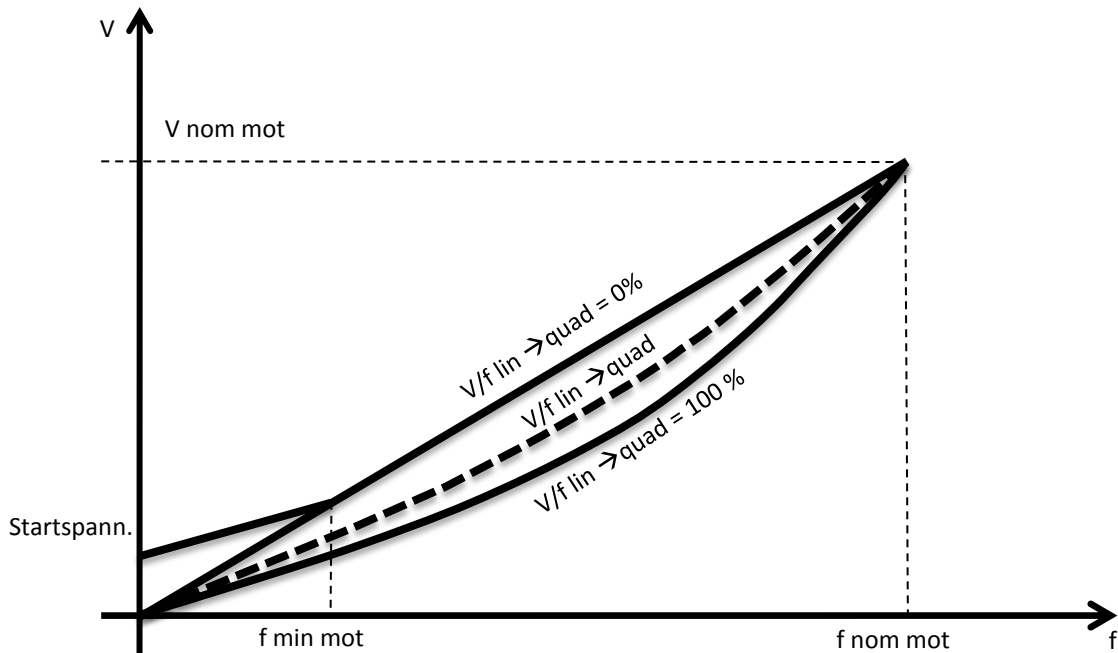
Parameter	Standard	Beschreibung
Volt. nom. Motor V = XXX [V]	XXX	Nennspannung des Motors laut den Angaben auf dem Schild. Der durchschnittliche Spannungsabfall über den Umrichter liegt je nach den Ladebedingungen zwischen 20 und 30 V RMS.
Startspannung V = XX.X [%]	1%	Spannungsboost beim Motorstart. Bitte beachten Sie: Ein zu hoher Boost-Wert kann den Motor schwer beschädigen. Den Motorhersteller für nähere Informationen kontaktieren.
Amp. nom. Motor I = XX.X [A]	XX	Nennstrom des Motors laut den Angaben auf dem Schild am Motor um 5% erhöht.
Freq. nom. motor f = XXX [Hz]	50	Nennfrequenz des Motors laut den Angaben auf dem Schild.
Freq max Motor f = XXX [Hz]	50	Maximale Frequenz, mit dem man den Motor speisen will. Wird die maximale Frequenz des Motors reduziert, sinkt auch die maximale Stromaufnahme.
Freq min Motor f = XXX [Hz]	30	Mindestfrequenz des Motors. Im Falle von Tauchpumpen mit Rotor im Wasserbad empfiehlt es sich, nicht unter 30 Hz zu gehen, um das Pumpsystem nicht zu gefährden.
Start rampe t = XX [sec]	4	Langsamere Rampen bedeuten eine geringere Beanspruchung des Motors und der Pumpe und tragen daher zur Verlängerung ihrer Lebensdauer bei. Die Antwortzeiten hingegen sind länger. Übermäßig schnelle Startrampen können ÜBERBELASTUNG im IPFC generieren.
Stillstand rampe t = XX [sec]	4	Langsamere Rampen bedeuten eine geringere Beanspruchung des Motors und der Pumpe und tragen daher zur Verlängerung ihrer Lebensdauer bei. Die Antwortzeiten hingegen sind länger. Übermäßig schnelle Stillstandrampen können ÜBERSpannung im IPFC generieren.

Rampe f min Mot. $t = XX \text{ [sec]}$	1.5	Zeit, in der der Motor aus dem Stillstand die Mindestfrequenz des Motors erreicht und umgekehrt.
--	-----	--



PWM $f = XX \text{ [kHz]}$	8	Frequenz des Modulierers. Man kann zwischen 2.5, 4, 6, 8, 10 kHz auswählen. Höhere Werte entsprechen einer getreueren Wiedergabe der Sinuswelle. Werden sehr lange Motorkabel benutzt (>20 m) (Tauchpumpe), empfiehlt es sich, zwischen IPFC und den Motor die dafür vorgesehenen Induktionsfilter zu installieren (auf Anfrage erhältlich) und den Wert der PWM auf 2,5 kHz einzustellen. Auf diese Weise wird die Möglichkeit von Spannungsspitzen am Eingang zum Motor reduziert und somit die Spule geschützt.
-------------------------------	---	---

$V/f \text{ lin.} \rightarrow \text{quad.}$ XXX %	85%	Dieser Parameter erlaubt die Veränderung der Charakteristik V/f, mit der IPFC den Motor speist. Die lineare Charakteristik entspricht einer Charakteristik eines konstanten Drehmoments bei der Änderung der Umdrehungen. Die quadratische Charakteristik entspricht einer veränderlichen Charakteristik und eignet sich normalerweise für die Verwendung mit Zentrifugalpumpen. Die Auswahl der Charakteristik des Drehmoments muss unter Gewährleistung eines regelmäßigen Betriebs, einer Senkung des Energieverbrauchs, des Wärmeniveaus und des Geräuschpegels erfolgen. Mit einphasigen Motoren wird empfohlen, V/f linear (0%) einzustellen.
--	-----	---



Rotationsinn ---> / <---	--->	Sollte die Pumpe während des Tests sich in falscher Drehrichtung bewegen, kann die Drehrichtung umgekehrt werden, ohne dass die Reihenfolge der Phasen in den Klemmen verändert werden muss.
Automatischer Start ON/OFF	OFF	Wählt man ON bei Rückkehr nach Stromausfall, wird IPFC im gleichen Zustand wie vor dem Stromausfall funktionieren. Das heißt, wenn die Pumpe in Funktion war, wird diese den Betrieb wieder aufnehmen.
Wechsel PASSWORD2 ENT		Mit der Taste ENT kann das Passwort erweiterten Niveaus (Stufe 2) geändert werden (Standard 002).

## 6.7 Parameter in/out

Parameter	Standard	Beschreibung
Maßeinheit XXXXX	bar	Maßeinheit [bar, %, ft, in, cm, m, K, F, C, gpm, l/min, m3/h, atm, psi]
EW Sensor XXX.X	16	Endwert des Sensors.
Min. Sen. Wert XXX.X	0	Minimalwert des Sensors.
Offset Eingang1 XX.X [%]	20%	Nullpunkt-Korrektur für Analogeingang 1 (4-20 mA) (20 mA x 20% = 4 mA).
Offset Eingang2 XX.X [%]	20%	Nullpunkt-Korrektur für Analogeingang 2 (4-20 mA) (20 mA x 20% = 4 mA).
Offset Eingang3 XX.X [%]	0%	Nullpunkt-Korrektur für Analogeingang 3 (0-10 V) (10V x 00% = 0 V).
Offset Eingang4 XX.X [%]	0%	Nullpunkt-Korrektur für Analogeingang 4 (0-10 V) (10V x 00% = 0 V).
Funktion AN1,AN2 XXXXXXXX	Unabhängig	Funktionslogik der Analogeingänge AN1,AN2. (unabhängig, Mindestwert, Höchstwert, Differenz 1-2)
Digit. Eingang1 NO / NC	NO	Wählt man NO (normalerweise offen), wird IPFC den Motor weiterhin in Betrieb halten, wenn der digitale Eingang 1 offen ist. Ist der digitale Eingang 1 geschlossen, wird der Motor angehalten. Wählt man NC (normalerweise geschlossen), wird IPFC den Motor weiterhin in Betrieb halten, wenn der digitale Eingang 1 geschlossen ist. Ist der digitale Eingang 1 offen, wird der Motor angehalten.

Parameter	Standard	Beschreibung
Digit. Eingang2 NO / NC	NO	Wählt man NO (normalerweise offen), wird IPFC den Motor weiterhin in Betrieb halten, wenn der digitale Eingang 2 offen ist. Ist der digitale Eingang 2 geschlossen, wird der Motor angehalten. Wählt man NC (normalerweise geschlossen), wird IPFC den Motor weiterhin in Betrieb halten, wenn der digitale Eingang 2 geschlossen ist. Ist der digitale Eingang 2 offen, wird der Motor angehalten.
Digit. Eingang3 NO / NC	NO	Wählt man NO (normalerweise offen), wird IPFC den Motor weiterhin in Betrieb halten, wenn der digitale Eingang 3 offen ist. Ist der digitale Eingang 3 geschlossen, wird der Motor angehalten. Wählt man NC (normalerweise geschlossen), wird IPFC den Motor weiterhin in Betrieb halten, wenn der digitale Eingang 3 geschlossen ist. Ist der digitale Eingang 3 offen, wird der Motor angehalten.
Digit. Eingang4 NO / NC	NO	Wählt man NO (normalerweise offen), wird IPFC den Motor weiterhin in Betrieb halten, wenn der digitale Eingang 4 offen ist. Ist der digitale Eingang 4 geschlossen, wird der Motor angehalten. Wählt man NC (normalerweise geschlossen), wird IPFC den Motor weiterhin in Betrieb halten, wenn der digitale Eingang 4 geschlossen ist. Ist der digitale Eingang 4 offen, wird der Motor angehalten.
Verz.dig.Eing. 2/3 XX [s]	3	Verzögerung digitaler Eingang 2/3. Der digitale Eingang hat eine fixe Verzögerung von 1 Sek.

## 6.8 Konnekt. Parameter

Parameter	Standard	Beschreibung
MODBUS-Adresse XXX	1	MODBUS-Adresse von 1 bis 247
Baudrate MODBUS XXXXX	9600	Baudrate MODBUS von 1200 bps bis 57600 bps
Datenformat MB XXXXX	RTU N81	Datenformat MODBUS: RTU N81, RTU N82, RTU E81, ETU O81


## 7. Fehler und Alarme

Jedes mal wenn ein Fehler auftritt, wird der IPFC ein akustisches Warnsignal abgeben und auf dem Bildschirm in der Übersicht ZUSTAND erscheint ein intermittierendes Signal, das dem Alarm entspricht. Drückt man die Taste STOP (ausschließlich nur in Übereinstimmung der Bildübertragung ZUSTAND) ist es möglich zu versuchen die Wiederherstellungsfunktion der Maschine zu erlangen. Ist die Behebung des Alarms nicht gelöst, wird der IPFC visuell Alarm anzeigen und ein akustisches Warnsignal abgeben.

Alarm Nachricht	Alarm Beschreibung	Mögliche Lösungen
AL AMP. MAX MOT.	Überlastung des Motors: der vom Motor aufgenommene Strom übersteigt den im Motor eingestellten Nominalstromwert. In diesem Zusammenhang wird daran erinnert, dass der Spannungsfall durch den Inverter eine Stromaufnahme von zirka 10% mehr ausmacht, als der, der auf dem Schild am Motor angebrachten Nominalwert. Es ist notwendig mit dem Hersteller des Motors zu überprüfen, ob dieser Überstrom toleriert werden kann.	<ul style="list-style-type: none"> <li>Überprüfen dass der eingestellte Nominalstromwert des Motors wenigstens dem Nominalstromwert, der auf dem Schild angegeben ist um 10% mehr gleichkommt</li> <li>Die Ursachen für die Überlastung des Motors feststellen.</li> </ul>
ALARM MIN. SPANN.	Unterspannung an dem IPFC	Die Ursachen für die Unterspannung feststellen.
ALARM MAX. SPANN.	Speisungsüberspannung an den IPFC	Die Ursachen für die Unterspannung feststellen.
ALARM TEMP. INV.	Inverter Übertemperatur	<ul style="list-style-type: none"> <li>Überprüfen, dass die Raumtemperatur nicht 40° übersteigt.</li> <li>Überprüfen, dass der Kühlungsflügel in Funktion steht und dass eine korrekte Belüftung des IPFC gegeben ist..</li> <li>Den Wert PWM (Menu Motor Parameter) reduzieren.</li> </ul>
BELADUNG NICHT	Nullstrom	<ul style="list-style-type: none"> <li>Überprüfen, dass die Last korrekt angeschlossen ist..</li> <li>Die Last überprüfen.</li> </ul>
WASSERMANGEL	Der cosphi (Leistungsfaktor) vom IPFC gemessen, ist unter den Wert des <i>cosphi bei Leerpumpen abgesunken</i> eingestellt in ( <i>Kontrolle parameter</i> )	<ul style="list-style-type: none"> <li>Überprüfen, dass die Pumpe ansaugt</li> <li>Überprüfen, dass ein korrekter Wert des cosphi bei Leerpumpen eingegeben ist. Im Allgemeinen ist der cosphi bei Leerpumpen zirka gleich 60% des cosphi bei Beladung (bei Nominalfrequenz) nach den auf dem Schild des Motors angegebenen Daten.</li> </ul> <p>Der IPFC wird die Pumpe nach 2 Sek. in dem der cosphi unter den eingestellten Wert für den cosphi bei Leerpumpen abgestiegen ist stoppen. Der IPFC versucht einen Neustart der Pumpe alle 10, 20, 40, 80, 160 Minuten über insgesamt 5 Versuche, darüber hinaus wird die Pumpe definitiv gestoppt und</p>

		<p>übermittelt die Alarmmeldung FUNKTIONIERUNG BEI LEERGANG.</p> <p><u>ACHTUNG:</u> IPFC startet neu und automatisch, ohne jegliche Vorankündigung die Beladung (Pumpe) im Falle von vorhergehendem Arrest wegen Wassermangels. Bevor deswegen auf der Pumpe oder am IPFC eingegriffen wird, ist es nötig, dass die Speisung vom Netz garantiert abgetrennt ist.</p>
ALARM SENSOR	Defekt des Drucksensors	<ul style="list-style-type: none"> <li>• Überprüfen, dass der Drucksensor nicht defekt ist.</li> <li>• Überprüfen, dass der Sensor korrekt an den IPFC angeschlossen ist</li> </ul>
ALARM MAX. DRUCK	Der gemessene Druck hat den in der Anlage eingestellten max. Druck erreicht.	<ul style="list-style-type: none"> <li>• Die Ursachen, die zum max. Druck in der Anlage geführt haben überprüfen.</li> <li>• Den max. eingestellten Druckwert in der Anlage überprüfen. <i>(Anfangs Konfiguration oder Menu Kontrolle parameter).</i></li> </ul>
ALARM MIN. WERT	Der gemessene wert ist unter den in der Anlage eingestellte mindest wert abgesunken.	<ul style="list-style-type: none"> <li>• Die Ursachen, die zum mindest Druck in der Anlage geführt haben überprüfen (zum Beispiel Rohrbruch).</li> <li>• Den in der Anlage eingestellten Mindestdruckwert überprüfen. <i>(Anfangs Konfiguration oder Menu Kontrolle parameter).</i></li> </ul>
ALARM I MAX INV (ALL IGBT TRIP)	Der von der Last aufgenommene Strom übersteigt die Kapazität des IPFC. IPFC ist jedoch in der Lage die Beladung weiterhin über 10 Min. lang zu speisen, dies mit der Stromaufnahme von 101% gegenüber dem Nominalstrom des IPFC und über 1 Min. lang mit der Stromaufnahme von 110 % gegenüber dem Nominalstrom des IPFC.	<ul style="list-style-type: none"> <li>• Die Zeit für den Start Rampe erhöhen.</li> <li>• Überprüfen, dass der Nominalstrom der Beladung wenigstens um 10% unter dem Nominalstrom des IPFC resultiert.</li> <li>• Im Falle von Monophasen Last den Spannungswert für den Start erhöhen und über 5 Sekunden lang den Start der Rampe zurückhalten.</li> <li>• Überprüfen, dass kein übermäßiger Spannungsfall im Motorkabel vorliegt.</li> </ul>
KEINE KOMMUNIKATION	Kommunikationsabbruch zwischen slave und master in der Modalität COMBO.	<ul style="list-style-type: none"> <li>• Überprüfen, dass die Verkabelung zwischen slave und master korrekt ausgeführt wurde.</li> <li>• Überprüfen, dass der master sich nicht in den Bildschirmübertragungen im Menu befindet.. In diesem Fall vom Übertragungsfeld Menu abgehen.</li> <li>• Auf die Bildseite ZUSTAND slave gehen (in Korrespondenz zu dieser erscheint die Alarmnachricht KEINE KOMMUNIKATION) und versuchen den Alarm auszuschalten und die Wiederherstellung mit Drücken der roten Taste STOP ausführen.</li> </ul>
FALSCHER ADRESSE	Gleiche Adresse zwischen mehreren IPFC der Gruppe.	<ul style="list-style-type: none"> <li>• Überprüfen, dass alle IPFC der Gruppe in Funktionierung COMBO verschiedene Adressen haben.</li> </ul>

ALARM TASTATUR	Ein Schalter auf dem Schaltfeld wurde über 60 Sekunden lag gedrückt.	<ul style="list-style-type: none"> <li>• Überprüfen, dass die Schalttafel nicht unabsichtlich gedrückt wird.</li> <li>• Den technischen Hilfsdienst rufen</li> </ul>
ACTIVE DIG.EING.	Öffnung oder Schließung von Digitalzugang	<ul style="list-style-type: none"> <li>• Die Konfiguration der digitalen Zugänge überprüfen (<i>cfr IN/OUT parameter</i>).</li> </ul>
ALARM SLAVE XX	Vom IPFC master auf IPFC slave angezeigte festgestellte Anomalie .	<ul style="list-style-type: none"> <li>• Den Zustand des IPFC slave angezeigt vom master überprüfen.</li> </ul>

	<p>Der IPFC sorgt für das Abschalten der Pumpe nach 2 Sekunden nachdem der cosphi unter den eingestellten Wert für den cosphi bei Leerpumpen abgesunken ist. Der IPFC versucht einen Neustart der Pumpe alle 10, 20, 40, 80, 160 Minuten über insgesamt 5 Versuche, darüber hinaus wird die Pumpe definitiv gestoppt.</p> <p>IPFC startet neu und automatisch, ohne jegliche Vorankündigung die Last (Pumpe) im Falle von vorhergehendem Abschalten wegen Wassermangels. Bevor deswegen auf der Pumpe oder am IPFC eingegriffen wird, ist es nötig, dass die Speisung vom Netz garantiert abgetrennt ist.</p> <p>Im Falle von verlängerter Überlastung des vom Motor aufgenommenen Nominalstroms, wird der IPFC für den definitiven Arrest der Pumpe sorgen. Nur mit Drücken der Taste START kann die Pumpe neu gestartet werden.</p> <p>Im Falle von verlängerter Überlastung der Speisungsspannung, wird der IPFC für das endgültige Abschalten der Pumpe sorgen. Nur mit Drücken der Taste START kann die Pumpe neu gestartet werden.</p> <p>Wenn die Spannungsspeisung über eine gewisse Zeit unter die Nominalspannung für die Speisung des IPFC absinkt, wird der IPFC für das endgültige Abschalten der Pumpe sorgen. Nur mit Drücken der Taste START kann die Pumpe neu gestartet werden.</p>
---	---

## 8. Hilfspumpen bei konstanter Druckregelung

Wenn die Veränderung der geforderten Wassermenge beträchtlich ist, ist es ratsam die Gruppen Pumpen, um höhere Effizienz und die Zuverlässigkeit zu garantieren, in mehrere Einheiten aufzuteilen.

Die erste Methode der Aufteilung besteht darin, eine einzelne Pumpe parallel, zu installieren deren Frequenz vom IPFC reguliert wird und 1 oder 2 Pumpen DOL direkt ans Elektronetz anzuschließen (Direct On Line) das Ein/Ausschalten wird vom IPFC und von 1 oder 2 Fernschaltern gesteuert.



In diesem Fall werden die Pumpen DOL nicht gestartet und weich arretiert mit nicht vermeidbarer mechanischem oder elektrischem Verbrauch (Strom für den Start). Die Pumpen DOL bleiben außerdem frei und werden vom IPFC nicht geschützt. Eine zweite Aufteilungsmethode ist die (Modalität COMBO) und besteht in der Anwendung von mehreren parallel angeordneten Pumpen (bis zu 8) jede einzelne an einen IPFC angeschlossen.



In diesem Fall wird die Effizienz und die Zuverlässigkeit der Pumpgruppe maximiert: der IPFC überwacht und schützt jede einzelne an ihn angeschlossenen Pumpe.

Daneben ist es möglich das System mit mehreren Pumpen in Modalität COMBO und 1 oder 2 Pumpen DOL auszustatten, die eingreifen um eine zusätzlich geforderte Wassermenge zu kompensieren; in diesem Fall können die Pumpen DOL einzig nur vom IPFC master geführt werden.





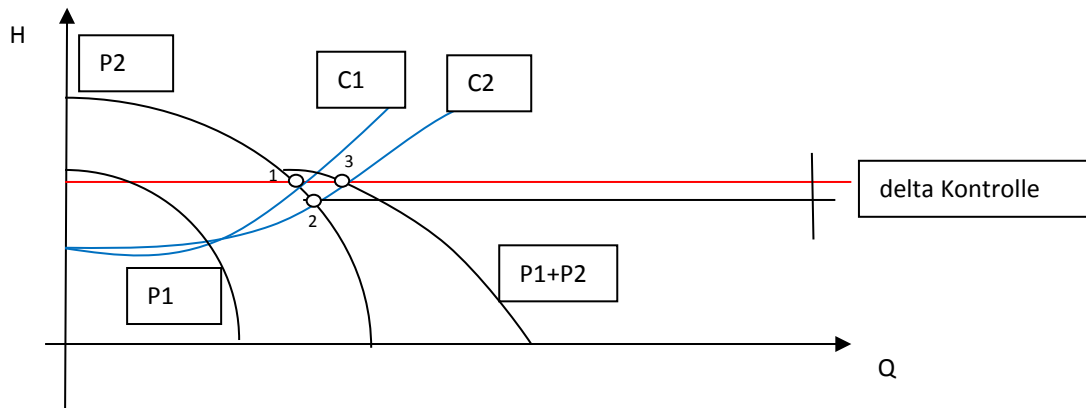
## 8.1 Installation und Funktion der Pumpen DOL

Jede einzelne Pumpe DOL wird von einem Fernschalter bedient, dieser Fernschalter wiederum wird von den Digitalausgängen 1 und 2 im IPFC vorhanden gesteuert.

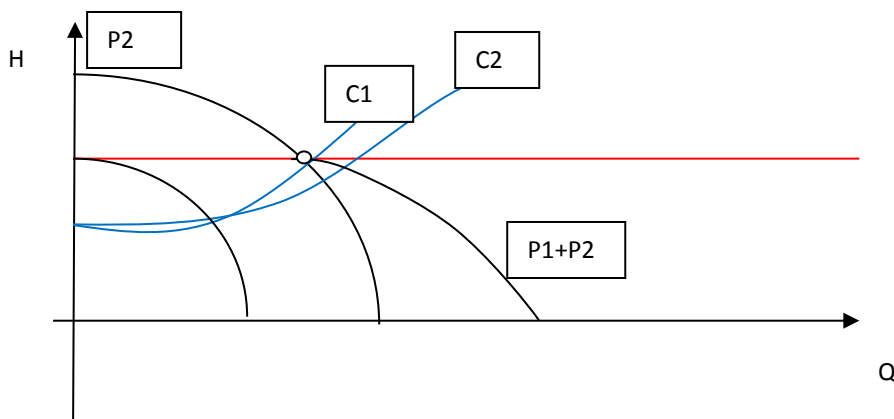


**Das Hilfsrelais für Befehle für die Pumpe DOL ist ein Relais mit Kontakt steht nicht unter Spannung und ist normalerweise offen. Die maximale anwendbare Spannung an die Kontakte beträgt 250 V Wechselstrom max. 5 A.**

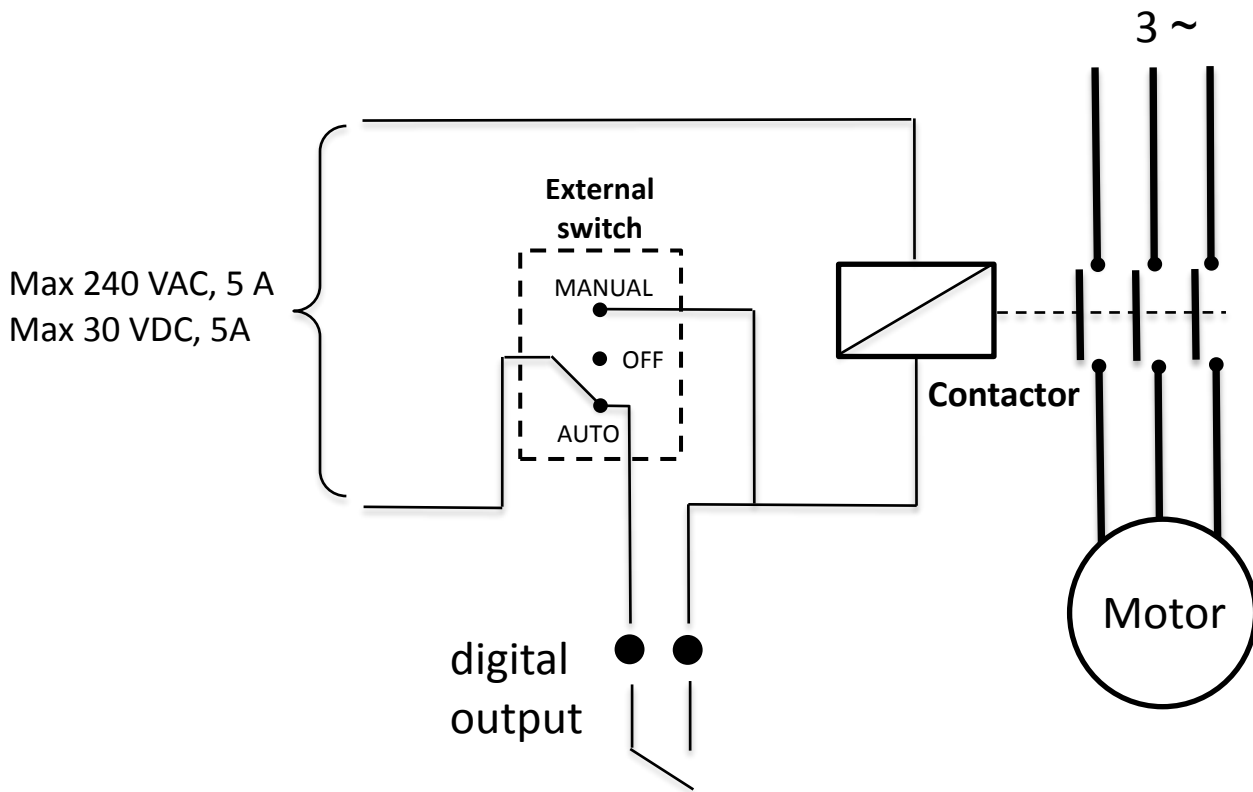
Es wird als ein System betrachtet, das aus zwei parallel angelegten Pumpen besteht, davon wird die erste (Pumpe 1, P1) über den VASACO gespeist und die zweite (Pumpe 2, P2) wird direkt vom elektrischen Netz gespeist (Pumpe "Direct On Line"). Ihre Ein/Ausschaltung werden durch einen Fernschalter gesteuert, der an den Digitalausgang DOL1 angeschlossen ist.



Nimmt man an, die Pumpe 1 (P1) sei schon mit einer maximalen Frequenz für die Zubringung des geforderten Drucks in Arbeit (rot markiert), eine weitere Wasserforderung wird die charakteristische Kurve des Kreislaufes (mit der blauen Kurve C1 angezeigt) in die Kurve C2 sich fortentwickeln. Da die Pumpe P1 schon bei Höchstgeschwindigkeit funktioniert, ist es ihr daher nicht möglich den gewünschten Druck durch Erhöhung der Geschwindigkeit beizubehalten und so wird der Druck des Systems soweit absinken bis der Funktionierungspunkt 2 erreicht ist. Wenn in Korrespondenz des Funktionierungspunktes 2 der Druck gleich dem (wer set – delta Kontrolle) resultiert, wird der IPFC die Pumpe DOL befähigen und den Kontakt des Digitalausgangs DOL1 schließen. Die Pumpe DOL wird also mit ihrer Nominalfrequenz anfangen zu funktionieren, hingegen wird die Pumpe 1, um den Funktionierungspunkt 3 zu erreichen, wird diese auf eine bestimmten Rotationsfrequenz mit charakteristischer Kurve durch die Kurve P1 des Kreislaufes bringen. Sollte dann die geforderte Wassermenge abnehmen und die charakteristische Kurve des Kreislaufes auf die Kurve C1 zurückgehen, wird, folgt man der Logik für die Funktionierung für den konstanten Druck der Pumpe 1, erreicht man eine Frequenz gleich der Mindestfrequenz für die Abschaltung der Pumpe, die dem eingestellten Druck gleichkommt. Die Erreichung der Mindestfrequenz führt daher zum Arrest der Pumpe DOL und die Pumpe 1 wird dann allein weiterarbeiten unter Beachtung der Logik für die Funktion mit Druckkontrolle.



**Im Falle dass die Realisierung der kombinierten Funktionierung mit einer oder zwei Pumpen DOL erwünscht ist, ist es notwendig im Menu Kontrolle parameter einen Parameterwert "delta Kontrolle" zu spezifizieren, der hoch genug ist, dass in dem Moment in dem die Pumpe DOL eingreift, die Pumpe mit veränderlicher Geschwindigkeit auf eine höhere Frequenz gebracht wird, als die ihr zugehörige Mindestfrequenz zum Abschalten. Auf diese Weise können Phänomene von zyklische An/Ausschalten vermieden werden, die Schaden an der Pumpe DOL verursachen können.**



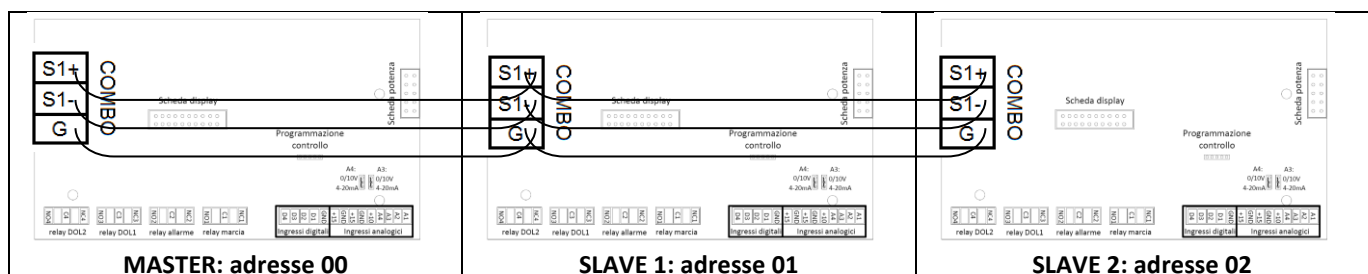
## 8.2 Installation und Funktion der Pumpen COMBO

Im Menu *Kontrolle parameter* ist es möglich die Funktion COMBO zu befähigen, die seriell bis zu 8 IPFC in Kommunikation setzt, jeder an eine Pumpe angeschlossen. Das Konzept für die Ein/Ausschaltung der verschiedenen Pumpen ist analog zur Beschreibung im Kapitel 8.1

**In einem System das mit mehreren untereinander angeschlossenem IPFC für die Funktion COMBO zusammengebaut ist, muss notwendigerweise ein Sensor für jeden anwesenden IPFC benutzt werden. Um vorzubeugen, dass ein IPFC wegen Drucksensorbruch oder Defekt ausfällt, empfiehlt es sich einen sekundären Sensor anzuschließen (gleicher Typ wie der Hauptsensor). Als weitere Hilfe ist es mögliche an den IPFC Master 2 zusätzliche Pumpen DOL anzuschließen, die sich nur dann aktivieren, wenn alle Pumpen des Systems COMBO schon aktiv sind.**

### Anschluss des seriellen Kabels RS485

Die IPFC kommunizieren untereinander mit eigenem Protokoll durch RS485. Jeder IPFC der Pumpengruppe muss an den vorhergehenden und folgenden mittels eines dreipoligen Kabels Mindest Schnitt 0,5 mm<sup>2</sup> angeschlossen sein, dabei die Positionen S+,S-,G nutzen, die in der Kontrollkarte dargestellt sind.



### Programmierung der Einheit Master

1. Spannung an die Einheit Master liefern.
2. Sollte der Konfigurierprozess nicht schon vorher vollständig eingestellt worden sein, den Anfangs Konfigurierprozess so vervollständigen wie in der Beschreibung bezüglich des Kapitels 6.2.
3. Als Anfangsübersicht erscheint:

Inv: ON/OFF Mot: ON/OFF  
p =XX.X [bar]

4. Mit der Gleittaste (Pfeil nach unten) soweit gehen, bis zur Visualisierung :

Menu  
ENT für den Zugang

5. ENT drücken  
6. Der Bildschirm überträgt

MENU  
Kontrolle param.

7. ENT drücken  
8. Das Passwort für default 001 eingeben  
9. mit dem Pfeil nach so lange nach unten gehen bis die Anzeige Bildschirmübersicht erscheint:

Combo  
ON/OFF

10. ON eingeben  
11. danach folgende Werte einstellen

Adresse XX	00	Adresse des IPFC in kombinierter Funktionierung: • 00: IPFC master
Alternanz ON/OFF	ON	Befähigt die Alternanz zwischen IPFC in der kombinierten Funktionierung. Die Priorität der Funktionierung erfolgt je nach Lebensdauer jeder einzelnen Pumpe, damit der Verbrauch der Maschinen uniform resultiert.
Start Verspätung AUX t = XX [s]	1	Bedeutet die zeitliche Verspätung mit dem die IPFC slaves nachdem die Pumpe mit veränderlicher Geschwindigkeit die maximale Motorfrequenz erreicht hat und der Druckwert unter wert set – delta Kontrolle abgesunken ist.

12. Die rote Taste drücken und aus dem Menu *Kontrolle parameter* rauszugehen.  
13. Erneut die rote Taste drücken um von der Bildübertragung „Menu“ rauszugehen.

### Programmierung der Einheiten slaves

Die Einstellprozedur gleich wie für die Einheiten Master bis zum Punkt 11 ausführen.

**Jeder IPFC Slave kann potenziell den IPFC Master im Fall von Defekt ersetzen, deshalb müssen alle Parameterwerte unabhängig auf jedem IPFC der Gruppe in Modalität Master eingestellt werden.**

1. danach folgende Werte einstellen

	Adresse  XX	Adresse des IPFC in kombinierter Funktionierung: <ul style="list-style-type: none"> <li>• 01 --&gt; 07: IPFC Slaves</li> </ul>
--	-------------------	--

2. Die rote Taste drücken und aus dem Menu *Kontrolle parameter* rauszugehen.
3. Im Menu Motor Parameter überprüfen dass der Parameter *Automatischer Start* in ON eingestellt ist.
4. Die rote Taste drücken und aus dem Menu Motor Parameter rauszugehen.
5. Erneut die rote Taste drücken und von der Bildübertragung „Menu“ rauszugehen.

**ACHTUNG:** im Allgemeinen wird jedes Mal bei Zugang zur Übertragung Menu des IPFC Master wird die Kommunikation mit den IPFC Slaves automatisch unterbrochen.

Für die Ingangsetzung der Gruppe genügt es die grüne Taste (START) nur des IPFC Master zu drücken. Jeder IPFC Slaves kann, wenn es notwendig ist, unabhängig von den anderen, durch Drücken der jeweiligen roten Taste gestoppt werden, kompatibel mit der geforderten Wassermenge der Anlage und mit der Möglichkeit durch einen weiteren Frequenzumrichter ersetzt zu werden.

Will man unter Sicherheitsgarantie einen IPFC von der kombinierten Funktion ausschließen, ist es notwendig den relativen Sensor auszuschalten, dies zur Vermeidung, dass der IPFC Master automatisch den neuen START an den interessierten Slave befiehlt.

Im Falle von Alarm oder Defekt einer Pumpe, wird diese durch eine andere der Gruppe ersetzt (temporär oder definitiv, je nach Typologie des verursachten Alarms).

**ACHTUNG:** für die Erlaubnis der Ersetzung des Kommunikationsmaster ist es notwendig, dass die Kandidaten Slave bei der Ersetzung in ON die Funktion AUTOMATISCHER START (Motor Parameter) eingestellt haben. Die Ersetzung erfolgt nach Priorität der Adresse (von 1 bis 7).

## 9. Probleme beheben

<p>Bei Speisung des IPFC leuchtet der Display LCD nicht auf.</p>	<ul style="list-style-type: none"> <li>• Überprüfen dass das Flachbandkabel von der LCD Platine(Deckel) korrekt an die Platine Kontrolle angeschlossen ist.</li> <li>• Die Kontinuität der Sicherung überprüfen.</li> <li>• Überprüfen dass Kabel für die Speisung korrekt angeschlossen sind.</li> </ul>
<p>Bei Speisung des IPFC schreitet der Umrichter Differenzialschutz ein.</p>	<ul style="list-style-type: none"> <li>• Den Stromwert und möglicher Erdschluss des Filters EMC überprüfen.</li> <li>• Infolge der Ausschaltung des Umrichters, kann eine darauf folgende schnelle Einschaltung das Eingreifen des Differenzial verursachen. Nachdem der IPFC ausgeschaltet wurde, ist es empfehlenswert mindestens 1 Min. vor erneuter Einschaltung zu warten.</li> </ul>
<p>In der Kontrolle bei konstantem Druck werden kontinuierlich Schwankungen von Frequenz und Druck registriert.</p>	<ul style="list-style-type: none"> <li>• Überprüfen dass das Volumen des Tanks und der Druck der Vorbeladung korrekt sind. Gegebenenfalls einen Tank mit höherer Volumenaufnahme oder den Vorbeladungsdruckwert verringern.</li> <li>• Die Werte der Parameter <math>k_i</math> und <math>k_p</math> (im Menu <i>Kontrolle parameter</i>) verändern. Als erster Versuch empfehlenswert den Wert <math>k_i</math> um 50 Einheiten zu erhöhen. Sollte dies nicht genügen, den Wert <math>k_p</math> um eine Einheit verringern.</li> </ul>
<p>Die Pumpe DOL reagiert mit kontinuierlichem "An/Aus"</p>	<ul style="list-style-type: none"> <li>• Den Wert des Parameters <i>delta Kontrolle</i> laut der Beschreibung im Kapitel. 8.1. erhöhen.</li> <li>• Überprüfen dass das Volumen des Tanks und der Druck der Vorbeladung korrekt sind. Gegebenenfalls einen Tank mit höherer Volumenaufnahme oder den Vorbeladungsdruckwert verringern.</li> </ul>
<p>Der gemessene Druck sinkt übermäßig ab, bevor die Pumpe vom IPFC neu gestartet wird.</p>	<ul style="list-style-type: none"> <li>• Den Wert des Parameters <i>delta Startdruck</i> (im Menu <i>Kontrolle parameter</i>) verringern.</li> <li>• Überprüfen dass das Volumen des Tanks und der Druck der Vorbeladung korrekt sind. Gegebenenfalls einen Tank mit höherer Volumenaufnahme oder den Vorbeladungsdruckwert verringern.</li> <li>• Den Wert des Parameters <i>Start Rampe</i> (im Menu <i>Motor Parameter</i>) verringern.</li> </ul> <p>Die Werte der Parameter <math>k_i</math> und <math>k_p</math> (im Menu <i>Kontrolle parameter</i>) verändern. Als erster Versuch empfehlenswert den Wert <math>k_i</math> um 50 Einheiten zu erhöhen. Sollte dies nicht genügen, den Wert <math>k_p</math> um eine Einheit verringern.</p>

# 10. Technische assistenz

Für die technische Hilfe wende man sich bitte an den Technischer Service mit der Mitteilung folgender Informationen. Je mehr Details aufgeführt werden, desto einfacher und schneller kann eine Lösung für das Problem gefunden werden.

Modell / Seriennummer	Version LCD (erscheint auf dem Display bei Einschaltung des IPFC)  LCD = _:._	Version INV (erscheint auf dem Display bei Einschaltung des IPFC)  INV = _:._	
Spannung der Linie: ___ [V]	Frequenz der Linie: <input type="checkbox"/> 50 Hz <input type="checkbox"/> 60 Hz		
Beschreibung des Problems:			
Installationsmodalität:	<input type="checkbox"/> Wand-Montage	<input type="checkbox"/> Klappe Deckel des Motors	
Motortyp:	<input type="checkbox"/> Wechselstrom <input type="checkbox"/> eingetaucht	<input type="checkbox"/> Drehstrom <input type="checkbox"/> n Oberfläche	
Wenn eingetaucht: Motorkabellänge [m]: _____		Wenn eingetaucht : Sektion Motorkabel [mm2]:_____	
P2 Motor [kW]:_____	Volt nom. Motor [V]:_____	Amp nom. Motor [A]:__	Hz nominal Motor:_____
Wenn Wechselstrom: Kapazität des Kondensators  _____ [UF]	Wenn Wechselstrom: Anlaufstrom Motor  I st = _____ [A]	Leistung der Pumpe  Q = _____ [l/min]  H = _____ [m]	
Druckkessel Volumen: _____ [Liter]		Druck der Vorbeladung: _____ [bar]	
Anzahl Pumpen DOL: ____		Anzahl Pumpen COMBO: ____	
Mittlere Raumtemperatur bei Funktionierung:  _____ [°C]	Eigenschaften des angewendeten Drucksensors (laut den auf dem Schild am Körper des Sensors angegebenen Angaben)  4 mA = ___ [bar]  20 mA = ___[bar]		
Digitale verwendete Eingänge und Anwendungsmodalität		Digitale verwendete Ausgänge und Anwendungsmodalität	
Elektro- und hydraulisches Schema bezüglich der Anlage (Angaben von der ungefähren Rohrlänge und ihrem Durchmesser, Anordnung der nicht Rücklaufventile, Position des Expansionsgefäßes, Position des Drucksensors, ob Pumpe DOL oder COMBO benutzt werden, Vorhandensein von Fernschaltern, Steuergeräten usw.)			
Eingestellte Parameter: man bittet um Ausfüllung des Schema Software mit Auflistung der eingestellten Parameter und Zusendung dieser Liste per E-mail oder per FAX.			

# KONFORMITÄTSBESCHEINIGUNG

In Übereinstimmung:

Richtlinie für Maschinen 2006/42/CE

Richtlinie EMC 2004/108/CE

Richtlinie Niederspannung 2006/95/CE

Richtlinie R&TTE 1999/05/EU

IPFC ist ein elektronischer Dispositiv, der an andere elektrische Maschinen angeschlossen wird und dadurch individuelle Einheiten bildet. Es ist deshalb notwendig, dass die Inbetriebsetzung dieser Einheit (mit allen Hilfsorganen versehen) durch qualifiziertes Personal ausgeführt wird.

Das Produkt entspricht den folgenden Norm-Bestimmungen:

**EN 55011 Klasse A**

**EN 61000**

**EN 60146**

**EN 50178**

**EN 60204-1**