

4CA/4CAX - Norm-Kreiselpumpe 1.450 U/min.

Technische Merkmale

| | |
|-------------------------|---|
| Bauart | normalansaugende einstufige Kreiselpumpe in Normbauweise mit axialem Saug- und radialem Druckstutzen, nach EN 733 |
| Pumpengehäuse | Serie 4CA: Grauguss Serie 4CAX: Edelstahl AISI 316 |
| Laufrad | Serie 4CA: Grauguss Serie 4CAX: Edelstahl AISI 316 |
| Pumpenflansch | Grauguss |
| Gleitringdichtung | Kohle-Keramik-NBR gegen Aufpreis mit Stopfbuchsendichtung |
| Welle | Edelstahl AISI 316 |
| Max. Wassertemperatur | - 10°C / + 90°C |
| Max. zul. Betriebsdruck | 10 bar |

Motor

| | |
|---------------------|----------------------------|
| bis 4 kW Drehstrom | 3~ 230V Δ / 400V Y - 50 Hz |
| ab 5,5 kW Drehstrom | 3~ 400V Δ / 690V Y - 50 Hz |
| Isolationsklasse | F |
| Effizienzklasse | IE3 (*IE2) |
| Schutzart | IP 55 |
| Drehzahl | 1.450 U/min. |

Hinweis

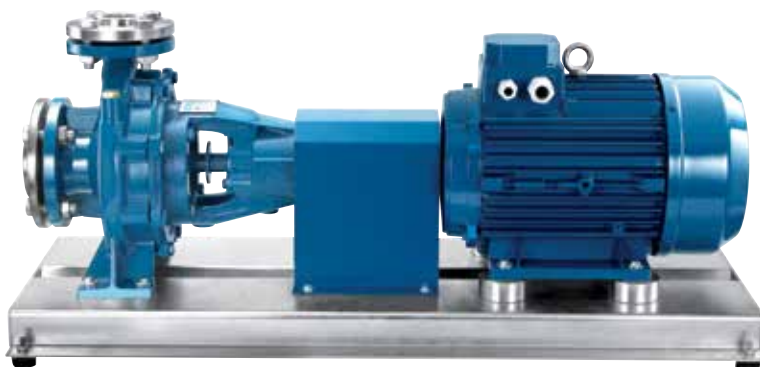
Für ein über 4 m hohes Saugen verlegen Sie ein Saugrohr, das eine größere Rohrweite hat, als der Durchmesser der Saugleitung.
Drehstrommotoren müssen mittels bauseitigem Motorschutzschalter gegen Überlast, Unterspannung oder Phasenausfall abgesichert werden!

Einsatzgebiete

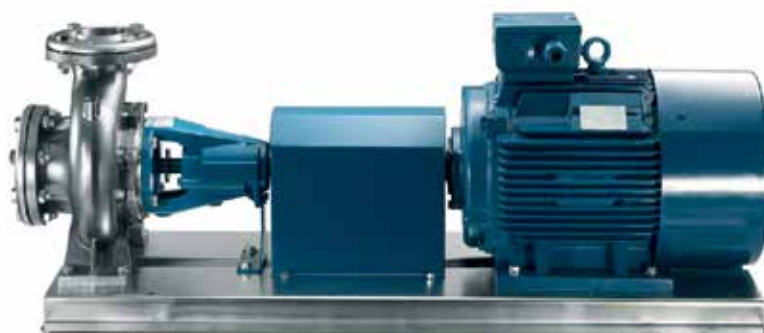
Wasserversorgungs-, Aufbereitungsanlagen, Kühl-, Kaltwassersysteme, Heizungsanlagen, Kälte- und Klimaanlagen, Industrielle Umwälzsysteme

Zulässige Fördermedien

Sauberes Wasser ohne abrasive Stoffe, Brauch-, Kalt-, Kühl-, Regenwasser, andere Medien auf Anfrage



4CA



4CAX

Aufpreis Stopfbuchsendichtung:
Art.-Nr.: 03.0000.ca1 170,00 €



Preise

| Serie 4CA Grauguss - 4CAX Edelstahl | | | | | | Serie 4CA Grauguss - 4CAX Edelstahl | | | | | |
|-------------------------------------|----------|------------|-----------------------|-------------------------|--|-------------------------------------|----------|------------|-----------------------|-------------------------|--|
| Pumpentype | Motor kW | Motorgröße | Art.-Nr. 4CA Grauguss | Art.-Nr. 4CAX Edelstahl | | Pumpentype | Motor kW | Motorgröße | Art.-Nr. 4CA Grauguss | Art.-Nr. 4CAX Edelstahl | |
| 4CA 32-160 C* | 0,37 | 71M | 03.3160.32c | 03.4160.32c | | 4CA 50-125 B* | 0,55 | 80M | 03.3125.50b | 03.4125.50b | |
| 4CA 32-160 B* | 0,37 | 71M | 03.3160.32b | 03.4160.32b | | 4CA 50-125 A | 0,75 | 80M | 03.3125.50a | 03.4125.50a | |
| 4CA 32-160 A* | 0,55 | 80M | 03.3160.32a | 03.4160.32a | | 4CA 50-160 B | 0,75 | 80M | 03.3160.50b | 03.4160.50b | |
| 4CA 32-200 C | 0,75 | 80M | 03.3200.32c | 03.4200.32c | | 4CA 50-160 A | 1,10 | 90S | 03.3160.50a | 03.4160.50a | |
| 4CA 32-200 B | 1,10 | 90S | 03.3200.32b | 03.4200.32b | | 4CA 50-200 C | 1,10 | 90S | 03.3200.50c | 03.4200.50c | |
| 4CA 32-200 A | 1,10 | 90S | 03.3200.32a | 03.4200.32a | | 4CA 50-200 B | 1,50 | 90L | 03.3200.50b | 03.4200.50b | |
| 4CA 32-250 C | 1,50 | 90L | 03.3250.32c | 03.4250.32c | | 4CA 50-200 A | 1,50 | 90L | 03.3200.50a | 03.4200.50a | |
| 4CA 32-250 B | 1,50 | 90L | 03.3250.32b | 03.4250.32b | | 4CA 50-250 C | 2,20 | 100L | 03.3250.50c | 03.4250.50c | |
| 4CA 32-250 A | 2,20 | 100L | 03.3250.32a | 03.4250.32a | | 4CA 50-250 B | 3,00 | 100L | 03.3250.50b | 03.4250.50b | |
| | | | | | | 4CA 50-250 A | 4,00 | 112M | 03.3250.50a | 03.4250.50a | |
| 4CA 40-125 C* | 0,37 | 71M | 03.3125.40c | 03.4125.40c | | | | | | | |
| 4CA 40-125 B* | 0,37 | 71M | 03.3125.40b | 03.4125.40b | | 4CA 65-125 B | 0,75 | 80M | 03.3125.65b | 03.4125.65b | |
| 4CA 40-125 A* | 0,55 | 80M | 03.3125.40a | 03.4125.40a | | 4CA 65-125 A | 1,10 | 90S | 03.3125.65a | 03.4125.65a | |
| 4CA 40-160 B* | 0,55 | 80M | 03.3160.40b | 03.4160.40b | | 4CA 65-160 C | 1,50 | 90L | 03.3160.65c | 03.4160.65c | |
| 4CA 40-160 A | 0,75 | 80M | 03.3160.40a | 03.4160.40a | | 4CA 65-160 B | 1,50 | 90L | 03.3160.65b | 03.4160.65b | |
| 4CA 40-200 B | 1,10 | 90S | 03.3200.40b | 03.4200.40b | | 4CA 65-160 A | 2,20 | 100L | 03.3160.65a | 03.4160.65a | |
| 4CA 40-200 A | 1,10 | 90S | 03.3200.40a | 03.4200.40a | | 4CA 65-200 C | 2,20 | 100L | 03.3200.65c | 03.4200.65c | |
| 4CA 40-250 C | 1,50 | 90L | 03.3251.40c | 03.4251.40c | | 4CA 65-200 B | 3,00 | 100L | 03.3200.65b | 03.4200.65b | |
| 4CA 40-250 B | 2,20 | 100L | 03.3250.40b | 03.4250.40b | | 4CA 65-200 A | 3,00 | 100L | 03.3200.65a | 03.4200.65a | |
| 4CA 40-250 A | 3,00 | 100L | 03.3250.40a | 03.4250.40a | | 4CA 65-250 B | 4,00 | 112M | 03.3250.65b | 03.4250.65b | |
| | | | | | | 4CA 65-250 B | 5,50 | 132S | 03.3251.65b | 03.4251.65b | |
| | | | | | | 4CA 65-250 A | 5,50 | 132S | 03.3250.65a | 03.4250.65a | |

»AVAG-PUMPEN«

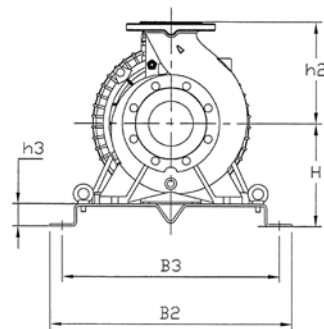
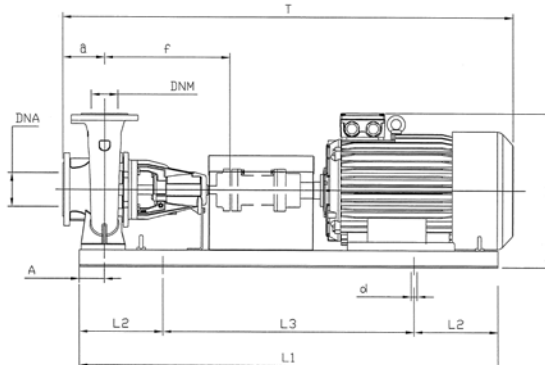
4CA/4CAX

Leistungen

| Pumpentype | P ₂ nom. kW | Motorgröße | Fördermenge Q (m ³ /h - l/min) | | | | | | | | | | | | | | |
|-------------|------------------------|------------|---|-------------|--------------|--------------|--------------|--------------|--------------|--------------|--------------|--------------|--------------|-------------|--|--|--|
| | | | 0 | 1,5 | 3 | 4,5 | 6 | 7,5 | 9 | 10,5 | 12 | 15 | 18 | 21 | | | |
| | | | 0 | 25 | 50 | 75 | 100 | 125 | 150 | 175 | 200 | 250 | 300 | 350 | | | |
| | | | Förderhöhe H (m) / Motor Eingang (kW) | | | | | | | | | | | | | | |
| 4CA 32-160C | 0,37 | 71M | 5,9 0,15 | 5,9 0,18 | 5,8 0,20 | 5,5 0,22 | 5,3 0,24 | 4,8 0,26 | 4,3 0,28 | 3,5 0,28 | 2,6 0,29 | | | | | | |
| 4CA 32-160B | 0,37 | 71M | 7,2 0,18 | 7,2 0,21 | 7,1 0,24 | 6,7 0,27 | 6,4 0,29 | 5,9 0,31 | 5,3 0,33 | 4,6 0,34 | 3,6 0,36 | | | | | | |
| 4CA 32-160A | 0,55 | 80M | 8,8 0,22 | 8,8 0,26 | 8,7 0,29 | 8,5 0,31 | 8,2 0,35 | 7,9 0,37 | 7,4 0,39 | 6,9 0,41 | 6,1 0,43 | 4,0 0,45 | | | | | |
| 4CA 32-200C | 0,75 | 80M | 11,0 0,26 | | 10,8 0,39 | 10,6 0,43 | 10,2 0,47 | 9,9 0,51 | 9,4 0,54 | 8,9 0,57 | 8,4 0,59 | 6,7 0,66 | 4,2 0,71 | | | | |
| 4CA 32-200B | 1,1 | 90S | 13,0 0,38 | | 12,7 0,47 | 12,5 0,51 | 12,2 0,56 | 11,7 0,61 | 11,2 0,66 | 10,6 0,70 | 10,1 0,74 | 8,7 0,78 | 6,3 0,81 | | | | |
| 4CA 32-200A | 1,1 | 90S | 15,9 0,44 | | 15,7 0,53 | 15,5 0,57 | 15,3 0,66 | 15,0 0,71 | 14,5 0,77 | 13,8 0,82 | 13,2 0,88 | 11,7 0,98 | 9,5 1,04 | 6,8 1,10 | | | |
| 4CA 32-250C | 1,5 | 90L | 17,5 0,55 | | 17,2 0,75 | 16,9 0,79 | 16,6 0,85 | 16,2 0,90 | 15,7 0,95 | 15,1 1,00 | 14,4 1,04 | 12,5 1,09 | 10,0 1,18 | 6,5 1,21 | | | |
| 4CA 32-250B | 1,5 | 90L | 20,3 0,75 | | 20,0 0,87 | 19,7 0,93 | 19,4 1,00 | 19,0 1,06 | 18,4 1,14 | 17,8 1,19 | 17,0 1,24 | 15,3 1,33 | 12,6 1,39 | 8,3 1,42 | | | |
| 4CA 32-250A | 2,2 | 100L | 22,6 0,80 | | 22,2 0,95 | 21,9 1,03 | 21,6 1,10 | 21,3 1,18 | 20,7 1,24 | 20,0 1,30 | 18,9 1,36 | 17,2 1,46 | 14,8 1,52 | 9,1 1,55 | | | |

| Pumpentype | P ₂ nom. kW | Motorgröße | Fördermenge Q (m ³ /h - l/min) | | | | | | | | | | | | | | |
|-------------|------------------------|------------|---|-------------|--------------|--------------|--------------|--------------|--------------|--------------|--------------|--------------|--------------|--------------|--------------|-------------|--|
| | | | 0 | 4,5 | 6 | 7,5 | 9 | 10,5 | 12 | 15 | 18 | 21 | 24 | 27 | 30 | 33 | |
| | | | 0 | 75 | 100 | 125 | 150 | 175 | 200 | 250 | 300 | 350 | 400 | 450 | 500 | 550 | |
| | | | Förderhöhe H (m) / Motor Eingang (kW) | | | | | | | | | | | | | | |
| 4CA 40-125C | 0,37 | 71M | 4,2 0,15 | 4,4 0,18 | 4,3 0,19 | 4,2 0,21 | 4,1 0,23 | 4,0 0,23 | 3,8 0,25 | 3,4 0,26 | 2,8 0,27 | 2,0 0,29 | | | | | |
| 4CA 40-125B | 0,37 | 71M | 5,4 0,19 | 5,5 0,22 | 5,5 0,25 | 5,4 0,26 | 5,3 0,28 | 5,2 0,29 | 5,0 0,31 | 4,6 0,34 | 4,0 0,35 | 3,3 0,37 | | | | | |
| 4CA 40-125A | 0,55 | 80M | 6,2 0,23 | 6,3 0,28 | 6,3 0,30 | 6,2 0,32 | 6,1 0,34 | 6,0 0,36 | 5,8 0,38 | 5,4 0,40 | 4,9 0,43 | 4,2 0,44 | 3,4 0,46 | | | | |
| 4CA 40-160B | 0,55 | 80M | 7,4 0,21 | 7,5 0,29 | 7,6 0,34 | 7,4 0,37 | 7,2 0,40 | 7,0 0,42 | 6,8 0,43 | 6,1 0,45 | 4,9 0,47 | 3,7 0,48 | 2,5 0,47 | | | | |
| 4CA 40-160A | 0,75 | 80M | 8,8 0,23 | 8,9 0,34 | 9,0 0,38 | 8,9 0,41 | 8,7 0,45 | 8,5 0,47 | 8,3 0,49 | 7,5 0,53 | 6,6 0,57 | 5,6 0,59 | 4,5 0,60 | | | | |
| 4CA 40-200B | 1,1 | 90S | 11,3 0,36 | | 11,4 0,52 | 11,3 0,56 | 11,1 0,60 | 10,8 0,64 | 10,5 0,68 | 9,6 0,75 | 8,5 0,78 | 6,9 0,81 | 4,7 0,84 | | | | |
| 4CA 40-200A | 1,1 | 90S | 13,8 0,37 | | 13,9 0,64 | 13,8 0,72 | 13,6 0,74 | 13,4 0,79 | 13,2 0,82 | 12,3 0,91 | 11,3 0,99 | 10,0 1,06 | 8,3 1,13 | | | | |
| 4CA 40-250C | 1,5 | 90L | 15,7 0,61 | | | | 15,2 0,93 | 15,0 0,98 | 14,7 1,04 | 14,0 1,14 | 12,8 1,22 | 11,1 1,32 | 9,1 1,38 | 6,6 1,45 | | | |
| 4CA 40-250B | 2,2 | 100L | 18,3 0,73 | | | | 18,2 1,13 | 17,9 1,19 | 17,7 1,24 | 17,1 1,39 | 16,2 1,51 | 14,9 1,62 | 12,9 1,73 | 10,7 1,82 | 8,3 1,89 | | |
| 4CA 40-250A | 2,2 | 100L | 20,9 0,89 | | | | 20,8 1,32 | 20,6 1,40 | 20,4 1,47 | 19,8 1,62 | 19,0 1,75 | 17,9 1,88 | 16,3 2,00 | 14,1 2,10 | 11,5 2,21 | 8,4 2,31 | |

| Pumpentype | P ₂ nom. kW | Motorgröße | Fördermenge Q (m ³ /h - l/min) | | | | | | | | | | | | | | |
|-------------|------------------------|------------|---|--------------|--------------|--------------|--------------|--------------|--------------|--------------|--------------|--------------|--------------|--------------|--------------|--------------|--|
| | | | 0 | 12 | 15 | 18 | 21 | 24 | 27 | 30 | 33 | 36 | 39 | 42 | 45 | 48 | |
| | | | 0 | 200 | 250 | 300 | 350 | 400 | 450 | 500 | 550 | 600 | 650 | 700 | 750 | 800 | |
| | | | Förderhöhe H (m) / Motor Eingang (kW) | | | | | | | | | | | | | | |
| 4CA 50-125B | 0,55 | 80M | 5,3 0,15 | 5,4 0,28 | 5,3 0,32 | 5,1 0,38 | 4,9 0,40 | 4,7 0,44 | 4,4 0,45 | 4,1 0,46 | 3,6 0,47 | 3,1 0,47 | 2,6 0,48 | 2,1 0,49 | | | |
| 4CA 50-125A | 0,75 | 80M | 6,2 0,23 | 6,3 0,41 | 6,3 0,44 | 6,1 0,48 | 6,0 0,51 | 5,8 0,55 | 5,5 0,59 | 5,2 0,62 | 4,8 0,63 | 4,4 0,64 | 3,9 0,64 | 3,4 0,64 | 2,9 0,63 | | |
| 4CA 50-160B | 0,75 | 80M | 7,9 0,23 | 7,8 0,47 | 7,7 0,51 | 7,3 0,56 | 6,9 0,60 | 6,4 0,63 | 5,9 0,65 | 5,3 0,66 | 4,7 0,67 | 4,0 0,68 | 3,2 0,68 | 2,3 0,67 | | | |
| 4CA 50-160A | 1,1 | 90S | 9,4 0,34 | 9,3 0,59 | 9,2 0,65 | 9,0 0,72 | 8,7 0,77 | 8,3 0,80 | 7,8 0,82 | 7,2 0,84 | 6,7 0,86 | 6,0 0,87 | 5,4 0,88 | 4,7 0,88 | 3,9 0,89 | 3,1 0,88 | |
| 4CA 50-200C | 1,1 | 90S | 12,0 0,39 | 11,7 0,72 | 11,2 0,79 | 10,7 0,83 | 10,0 0,86 | 9,3 0,89 | 8,2 0,91 | 7,2 0,93 | 6,0 0,94 | 4,6 0,94 | 3,2 0,95 | | | | |
| 4CA 50-200B | 1,5 | 90L | 13,1 0,48 | 13,1 0,83 | 12,7 0,92 | 12,2 1,02 | 11,6 1,09 | 10,9 1,14 | 10,0 1,18 | 9,2 1,22 | 8,2 1,24 | 7,0 1,27 | 5,7 1,27 | 4,2 1,27 | | | |
| 4CA 50-200A | 1,5 | 90L | 14,8 0,54 | 14,5 0,92 | 14,4 1,03 | 13,9 1,14 | 13,4 1,22 | 12,7 1,28 | 11,9 1,32 | 11,0 1,36 | 10,0 1,40 | 8,9 1,43 | 7,6 1,45 | 6,3 1,47 | 4,6 1,48 | | |
| 4CA 50-250C | 2,2 | 100L | 17,9 0,58 | 17,7 1,24 | 17,4 1,32 | 16,9 1,47 | 16,4 1,59 | 15,8 1,71 | 14,9 1,80 | 14,2 1,89 | 13,4 1,97 | 12,4 2,04 | 11,0 2,10 | 9,5 2,16 | 7,5 2,22 | | |
| 4CA 50-250B | 3 | 100L | 19,9 0,79 | 20,0 1,43 | 19,6 1,58 | 19,1 1,72 | 18,8 1,85 | 18,2 1,97 | 17,5 2,07 | 16,7 2,19 | 15,7 2,28 | 14,6 2,37 | 13,6 2,45 | 12,0 2,52 | 10,4 2,58 | 8,2 2,64 | |
| 4CA 50-250A | 4 | 112M | 23,0 0,90 | 22,9 1,62 | 22,7 1,84 | 22,5 2,07 | 22,2 2,21 | 21,8 2,42 | 21,1 2,60 | 20,4 2,78 | 19,5 2,95 | 18,7 3,12 | 17,7 3,28 | 16,6 3,43 | 15,2 3,53 | 13,4 3,62 | |



4CA/4CAX - Norm-Kreiselpumpe 1.450 U/min.

Leistungen

| Pumpentype | P ₂ nom. kW | Motorgröße | Fördermenge Q (m³/h - l/min) | | | | | | | | | | | | | | | | |
|-------------|------------------------|--------------|---------------------------------------|-----------------------------|-----------------------------|-----------------------------|-----------------------------|-----------------------------|-----------------------------|-----------------------------|-----------------------------|-----------------------------|-----------------------------|-----------------------------|-----------------------------|-----------------------------|--|--|--|
| | | | 0 | 30 | 33 | 36 | 39 | 42 | 45 | 48 | 54 | 60 | 66 | 72 | 78 | 84 | | | |
| | | | 0 | 500 | 550 | 600 | 650 | 700 | 750 | 800 | 900 | 1000 | 1100 | 1200 | 1300 | 1400 | | | |
| | | | Förderhöhe H (m) / Motor Eingang (kW) | | | | | | | | | | | | | | | | |
| 4CA 65-125B | 0,75 | 80M | 4,9 <small>0,31</small> | 4,9 <small>0,57</small> | 4,7 <small>0,60</small> | 4,6 <small>0,63</small> | 4,5 <small>0,64</small> | 4,3 <small>0,66</small> | 4,0 <small>0,67</small> | 3,8 <small>0,68</small> | 3,3 <small>0,69</small> | 2,8 <small>0,68</small> | | | | | | | |
| 4CA 65-125A | 1,1 | 90S | 6,1 <small>0,40</small> | 6,0 <small>0,73</small> | 5,9 <small>0,76</small> | 5,8 <small>0,79</small> | 5,7 <small>0,80</small> | 5,5 <small>0,82</small> | 5,3 <small>0,83</small> | 5,0 <small>0,85</small> | 4,7 <small>0,86</small> | 4,3 <small>0,88</small> | 3,7 <small>0,88</small> | 3,0 <small>0,88</small> | | | | | |
| 4CA 65-160C | 1,5 | 90L | 7,3 <small>0,44</small> | 7,3 <small>0,89</small> | 7,2 <small>0,93</small> | 7,0 <small>0,96</small> | 6,8 <small>0,99</small> | 6,7 <small>1,01</small> | 6,4 <small>1,02</small> | 6,2 <small>1,04</small> | 5,7 <small>1,07</small> | 5,1 <small>1,12</small> | 4,4 <small>1,13</small> | 3,6 <small>1,13</small> | 2,9 <small>1,13</small> | | | | |
| 4CA 65-160B | 1,5 | 90L | 8,4 <small>0,47</small> | 8,3 <small>0,95</small> | 8,2 <small>1,01</small> | 8,0 <small>1,06</small> | 7,8 <small>1,11</small> | 7,6 <small>1,14</small> | 7,4 <small>1,17</small> | 7,2 <small>1,19</small> | 6,5 <small>1,25</small> | 5,9 <small>1,28</small> | 5,2 <small>1,31</small> | 4,4 <small>1,33</small> | 3,6 <small>1,34</small> | | | | |
| 4CA 65-160A | 2,2 | 100L | 9,8 <small>0,66</small> | 9,8 <small>1,20</small> | 9,6 <small>1,25</small> | 9,5 <small>1,30</small> | 9,3 <small>1,34</small> | 9,1 <small>1,39</small> | 8,9 <small>1,42</small> | 8,7 <small>1,46</small> | 8,2 <small>1,52</small> | 7,6 <small>1,58</small> | 6,8 <small>1,63</small> | 6,1 <small>1,67</small> | 5,3 <small>1,72</small> | 4,6 <small>1,72</small> | | | |
| 4CA 65-200C | 2,2 | 100L | 11,0 <small>0,48</small> | 11,5 <small>1,35</small> | 11,4 <small>1,44</small> | 11,3 <small>1,53</small> | 11,2 <small>1,60</small> | 10,9 <small>1,66</small> | 10,5 <small>1,72</small> | 10,3 <small>1,79</small> | 9,7 <small>1,90</small> | 9,1 <small>1,96</small> | 8,3 <small>2,01</small> | 7,4 <small>2,06</small> | 6,5 <small>2,11</small> | 5,0 <small>2,14</small> | | | |
| 4CA 65-200B | 3 | 100L | 12,3 <small>0,69</small> | 13,0 <small>1,51</small> | 12,8 <small>1,61</small> | 12,7 <small>1,70</small> | 12,5 <small>1,77</small> | 12,3 <small>1,88</small> | 12,1 <small>1,95</small> | 11,9 <small>2,01</small> | 11,3 <small>2,11</small> | 10,6 <small>2,21</small> | 10,0 <small>2,29</small> | 9,0 <small>2,36</small> | 8,0 <small>2,42</small> | 7,0 <small>2,48</small> | | | |
| 4CA 65-200A | 3 | 100L | 14,0 <small>1,12</small> | 14,7 <small>1,82</small> | 14,6 <small>1,92</small> | 14,5 <small>2,02</small> | 14,2 <small>2,10</small> | 14,0 <small>2,18</small> | 13,9 <small>2,26</small> | 13,7 <small>2,34</small> | 13,3 <small>2,48</small> | 12,7 <small>2,59</small> | 12,0 <small>2,70</small> | 11,3 <small>2,81</small> | 10,3 <small>2,91</small> | 9,3 <small>3,00</small> | | | |
| 4CA 65-250B | 4 5,5 | 112M 132S | 20,6 <small>1,42</small> | 20,8 <small>2,98</small> | 20,4 <small>3,18</small> | 20,1 <small>3,38</small> | 19,8 <small>3,50</small> | 19,3 <small>3,61</small> | 18,8 <small>3,70</small> | 18,4 <small>3,78</small> | 17,3 <small>3,87</small> | 16,0 <small>3,97</small> | 14,5 <small>4,07</small> | 12,9 <small>4,17</small> | 11,2 <small>4,19</small> | 8,7 <small>4,21</small> | | | |
| 4CA 65-250A | 5,5 | 132S | 22,8 <small>1,58</small> | 22,9 <small>3,41</small> | 22,5 <small>3,56</small> | 22,1 <small>3,70</small> | 21,7 <small>3,79</small> | 21,4 <small>3,88</small> | 20,9 <small>4,00</small> | 20,4 <small>4,11</small> | 19,2 <small>4,31</small> | 17,6 <small>4,44</small> | 16,9 <small>4,58</small> | 15,4 <small>4,71</small> | 13,6 <small>4,75</small> | 11,5 <small>4,79</small> | | | |

Abmessungen

| Pumpentype | kW | Motorgröße | Abmessungen (mm) | | | | | | | | | | | | | | | | Kg |
|-------------|------|------------|------------------|-----|-----|-----|-----|-----|----|------|-----|-----|-----|-----|----|----|------|-----|-------|
| | | | DNA | DNM | a | f | H | h2 | h3 | L1 | L2 | L3 | B2 | B3 | A | d | T | l | |
| 4CA 32-160C | 0,37 | 71M | 50 | 32 | 80 | 360 | 182 | 160 | 50 | 800 | 130 | 540 | 360 | 320 | 60 | 18 | 820 | 342 | 59,4 |
| 4CA 32-160B | 0,37 | 71M | 50 | 32 | 80 | 360 | 182 | 160 | 50 | 800 | 130 | 540 | 360 | 320 | 60 | 18 | 820 | 342 | 59,4 |
| 4CA 32-160A | 0,55 | 80M | 50 | 32 | 80 | 360 | 182 | 160 | 50 | 800 | 130 | 540 | 360 | 320 | 60 | 18 | 820 | 342 | 59,1 |
| 4CA 32-200C | 0,75 | 80M | 50 | 32 | 80 | 360 | 210 | 180 | 50 | 800 | 130 | 540 | 360 | 320 | 60 | 18 | 820 | 390 | 75,1 |
| 4CA 32-200B | 1,1 | 90S | 50 | 32 | 80 | 360 | 210 | 180 | 50 | 800 | 130 | 540 | 360 | 320 | 60 | 18 | 855 | 390 | 88,1 |
| 4CA 32-200A | 1,1 | 90S | 50 | 32 | 80 | 360 | 210 | 180 | 50 | 800 | 130 | 540 | 360 | 320 | 60 | 18 | 855 | 390 | 88,1 |
| 4CA 32-250C | 1,5 | 90S | 50 | 32 | 100 | 360 | 230 | 225 | 50 | 1000 | 170 | 660 | 450 | 400 | 75 | 22 | 1025 | 455 | 106,7 |
| 4CA 32-250B | 1,5 | 90S | 50 | 32 | 100 | 360 | 230 | 225 | 50 | 1000 | 170 | 660 | 450 | 400 | 75 | 22 | 1025 | 455 | 106,7 |
| 4CA 32-250A | 2,2 | 100L | 50 | 32 | 100 | 360 | 230 | 225 | 50 | 1000 | 170 | 660 | 450 | 400 | 75 | 22 | 1025 | 455 | 112,7 |
| 4CA 40-125C | 0,37 | 71M | 65 | 40 | 80 | 360 | 162 | 140 | 50 | 800 | 130 | 540 | 360 | 320 | 60 | 18 | 820 | 302 | 59,5 |
| 4CA 40-125B | 0,37 | 71M | 65 | 40 | 80 | 360 | 162 | 140 | 50 | 800 | 130 | 540 | 360 | 320 | 60 | 18 | 820 | 302 | 59,5 |
| 4CA 40-125A | 0,55 | 80M | 65 | 40 | 80 | 360 | 162 | 140 | 50 | 800 | 130 | 540 | 360 | 320 | 60 | 18 | 820 | 307 | 59,2 |
| 4CA 40-160B | 0,55 | 80M | 65 | 40 | 80 | 360 | 182 | 160 | 50 | 800 | 130 | 540 | 360 | 320 | 60 | 18 | 820 | 342 | 62,2 |
| 4CA 40-160A | 0,75 | 80M | 65 | 40 | 80 | 360 | 182 | 160 | 50 | 800 | 130 | 540 | 360 | 320 | 60 | 18 | 820 | 342 | 74,2 |
| 4CA 40-200B | 1,1 | 90S | 65 | 40 | 100 | 360 | 210 | 180 | 50 | 900 | 150 | 600 | 390 | 350 | 60 | 18 | 940 | 390 | 93,8 |
| 4CA 40-200A | 1,1 | 90S | 65 | 40 | 100 | 360 | 210 | 180 | 50 | 900 | 150 | 600 | 390 | 350 | 60 | 18 | 940 | 390 | 93,8 |
| 4CA 40-200A | 1,5 | 90S | 65 | 40 | 100 | 360 | 210 | 180 | 50 | 900 | 150 | 600 | 390 | 350 | 60 | 18 | 940 | 390 | 98,8 |
| 4CA 40-250C | 1,5 | 90S | 65 | 40 | 100 | 360 | 230 | 225 | 50 | 1000 | 170 | 660 | 450 | 400 | 75 | 22 | 1025 | 455 | 108,3 |
| 4CA 40-250B | 2,2 | 100L | 65 | 40 | 100 | 360 | 230 | 225 | 50 | 1000 | 170 | 660 | 450 | 400 | 75 | 22 | 1025 | 455 | 114,3 |
| 4CA 40-250A | 2,2 | 100L | 65 | 40 | 100 | 360 | 230 | 225 | 50 | 1000 | 170 | 660 | 450 | 400 | 75 | 22 | 1025 | 455 | 114,3 |
| 4CA 50-125B | 0,55 | 80M | 65 | 50 | 100 | 360 | 182 | 160 | 50 | 800 | 130 | 540 | 360 | 320 | 60 | 18 | 840 | 342 | 62,1 |
| 4CA 50-125A | 0,75 | 80M | 65 | 50 | 100 | 360 | 182 | 160 | 50 | 800 | 130 | 540 | 360 | 320 | 60 | 18 | 840 | 342 | 74,1 |
| 4CA 50-160B | 0,75 | 80M | 65 | 50 | 100 | 360 | 210 | 180 | 50 | 800 | 130 | 540 | 360 | 320 | 60 | 18 | 840 | 390 | 78,6 |
| 4CA 50-160A | 1,1 | 90S | 65 | 50 | 100 | 360 | 210 | 180 | 50 | 800 | 130 | 540 | 360 | 320 | 60 | 18 | 875 | 390 | 91,6 |
| 4CA 50-200C | 1,1 | 90S | 65 | 50 | 100 | 360 | 210 | 200 | 50 | 900 | 150 | 600 | 390 | 350 | 60 | 18 | 940 | 410 | 97,2 |
| 4CA 50-200B | 1,5 | 90S | 65 | 50 | 100 | 360 | 210 | 200 | 50 | 900 | 150 | 600 | 390 | 350 | 60 | 18 | 940 | 410 | 102,2 |
| 4CA 50-200A | 1,5 | 90S | 65 | 50 | 100 | 360 | 210 | 200 | 50 | 900 | 150 | 600 | 390 | 350 | 60 | 18 | 940 | 410 | 102,2 |
| 4CA 50-250C | 2,2 | 100L | 65 | 50 | 100 | 360 | 230 | 225 | 50 | 1000 | 170 | 660 | 450 | 400 | 75 | 22 | 1025 | 455 | 118,2 |
| 4CA 50-250B | 3 | 100L | 65 | 50 | 100 | 360 | 230 | 225 | 50 | 1000 | 170 | 660 | 450 | 400 | 75 | 22 | 1025 | 455 | 122,2 |
| 4CA 50-250A | 4 | 112M | 65 | 50 | 100 | 360 | 230 | 225 | 50 | 1000 | 170 | 660 | 450 | 400 | 75 | 22 | 1025 | 455 | 128,2 |
| 4CA 65-125B | 0,75 | 80M | 80 | 65 | 100 | 360 | 210 | 180 | 50 | 800 | 130 | 540 | 360 | 320 | 60 | 18 | 840 | 390 | 80,4 |
| 4CA 65-125A | 1,1 | 90S | 80 | 65 | 100 | 360 | 210 | 180 | 50 | 800 | 130 | 540 | 360 | 320 | 60 | 18 | 875 | 390 | 93,4 |
| 4CA 65-160C | 1,5 | 90S | 80 | 65 | 100 | 360 | 210 | 200 | 50 | 900 | 150 | 600 | 390 | 350 | 60 | 18 | 940 | 410 | 105,5 |
| 4CA 65-160B | 1,5 | 90S | 80 | 65 | 100 | 360 | 210 | 200 | 50 | 900 | 150 | 600 | 390 | 350 | 60 | 18 | 940 | 410 | 105,5 |
| 4CA 65-160A | 2,2 | 100L | 80 | 65 | 100 | 360 | 210 | 200 | 50 | 900 | 150 | 600 | 390 | 350 | 60 | 18 | 940 | 410 | 111,5 |
| 4CA 65-200C | 2,2 | 100L | 80 | 65 | 100 | 360 | 230 | 225 | 50 | 1120 | 190 | 740 | 490 | 440 | 75 | 22 | 1145 | 455 | 124,8 |
| 4CA 65-200B | 3 | 100L | 80 | 65 | 100 | 360 | 230 | 225 | 50 | 1120 | 190 | 740 | 490 | 440 | 75 | 22 | 1145 | 455 | 128,8 |
| 4CA 65-200A | 3 | 100L | 80 | 65 | 100 | 360 | 230 | 225 | 50 | 1120 | 190 | 740 | 490 | 440 | 75 | 22 | 1145 | 455 | 128,8 |
| 4CA 65-250B | 4 | 112M | 80 | 65 | 100 | 470 | 250 | 250 | 50 | 1120 | 190 | 740 | 490 | 440 | 90 | 22 | 1130 | 500 | 159,0 |
| 4CA 65-250B | 5,5 | 132S | 80 | 65 | 100 | 470 | 250 | 250 | 50 | 1120 | 190 | 740 | 490 | 440 | 90 | 22 | 1175 | 500 | 183,0 |
| 4CA 65-250A | 5,5 | 132S | 80 | 65 | 100 | 470 | 250 | 250 | 50 | 1120 | 190 | 740 | 490 | 440 | 90 | 22 | 1175 | 500 | 183,0 |

| Abmessungen Flansche (mm) | | | | |
|---------------------------|-----|----------------|------------------|-----------|
| DN | D | Loch- kreis | Anzahl Löcher | Ø Loch |
| 32 | 140 | 100 | 4 | 18 |
| 40 | 150 | 110 | 4 | 18 |
| 50 | 165 | 125 | 4 | 18 |
| 65 | 185 | 145 | 4 | 18 |
| 80 | 200 | 160 | 8 | 18 |