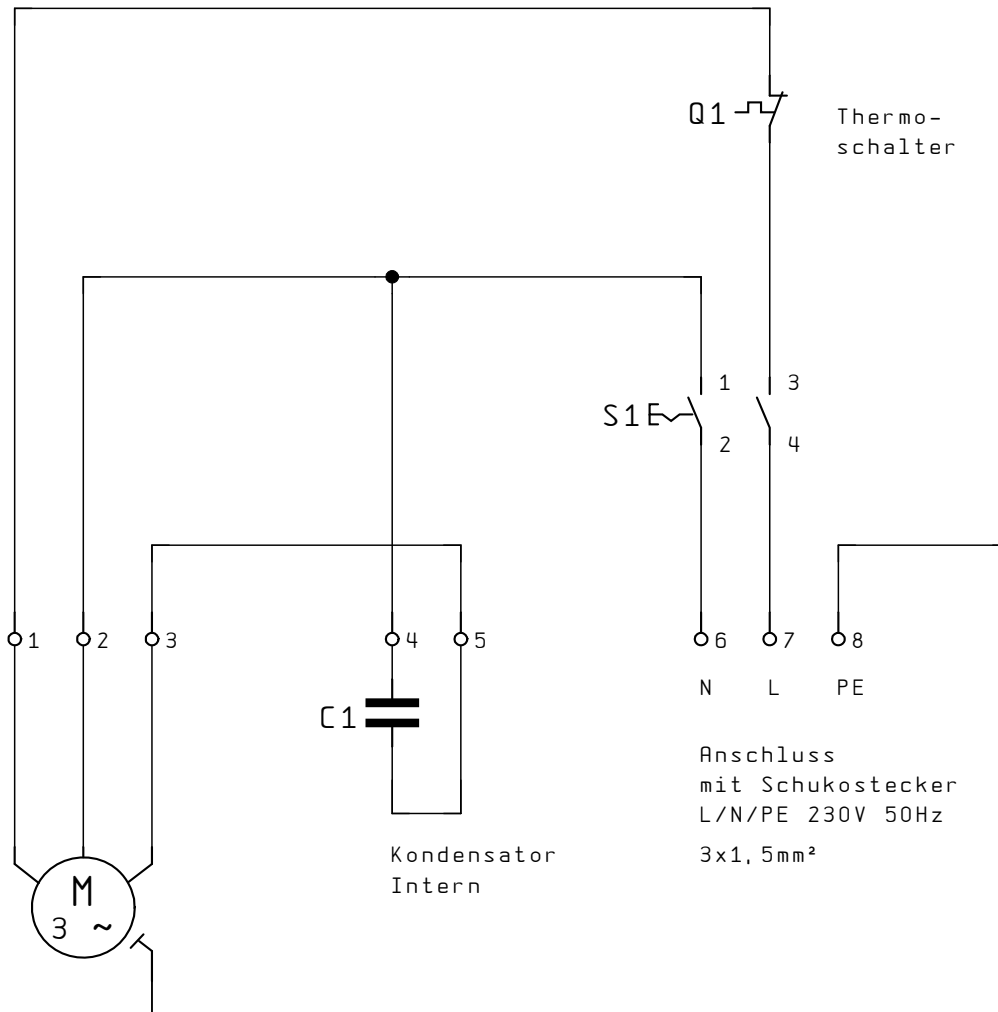


DPC Schaltkasten Anschluss mit U-Pumpe 230 Volt



Pumpe

4x1,5mm²

Anschluss

Pumpe:

Klemme 1: schwarz	Phase
Klemme 2: grau	Null
Klemme 3: braun	Start
Klemme 8: grün/gelb	PE