

# »AVAG-PUMPEN«

## Montage- und Bedienungsanleitung Brio Top 2.0

**Elektronische Pumpensteuerung zur automatischen Ein- und Ausschaltung von 230 Volt Kreisel- und Unterwasserpumpen mit zwei einstellbaren Betriebsarten:**


### Modus P + F (Druck und Fluss):

In diesem Modus startet die Pumpe bei Erreichen des eingestellten Einschaltendrucks (Pmin) und stoppt, wenn die Wasserentnahme endet (Durchfluss = 0).

### Modus P + P (Druck und Druck):

Pumpe startet beim Einschaltdruck (Pmin) und stoppt bei Erreichen des eingestellten Ausschaltendrucks (Pmax). Es muss ein Membranbehälter (Größe entsprechend der Anlage und Pumpentype) eingebaut werden.

## 1. Sicherheitshinweise

Einbau nur durch Fachkraft. 

Vor Einbau Bedienungsanleitung lesen!

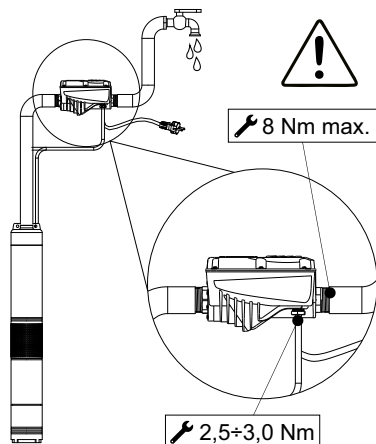
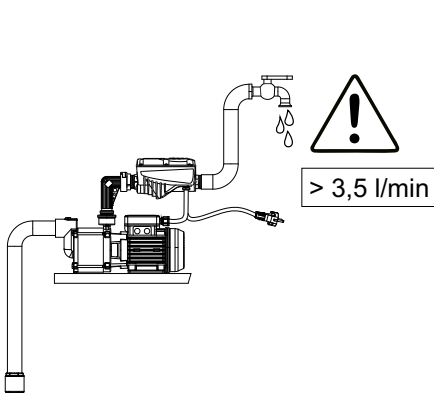
Stromversorgung vor jedem Eingriff trennen.



Nicht für Schwimmbäder geeignet, während Personen darin baden.

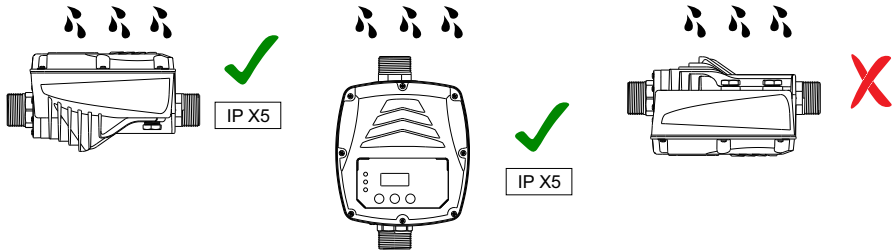


## 2. Installation mit Tauchpumpe oder Kreiselpumpe

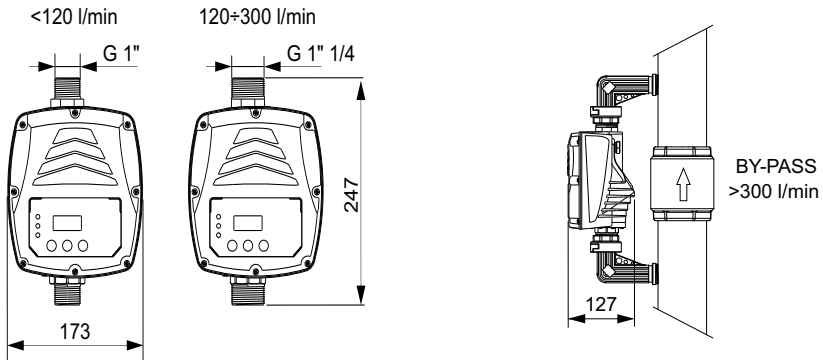


# »AVAG-PUMPEN«

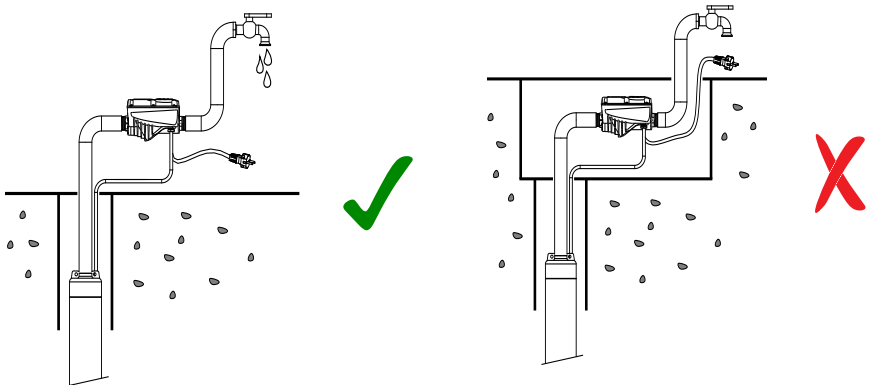
## 3. Erlaubte Installationspositionen



## 4. Installation mit Bypass für hohen Durchfluss

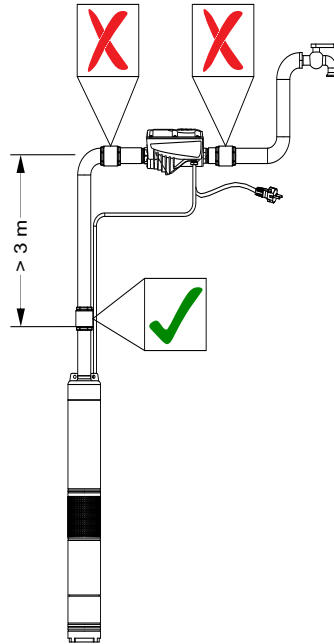


## 5. Nicht in Schächten montieren

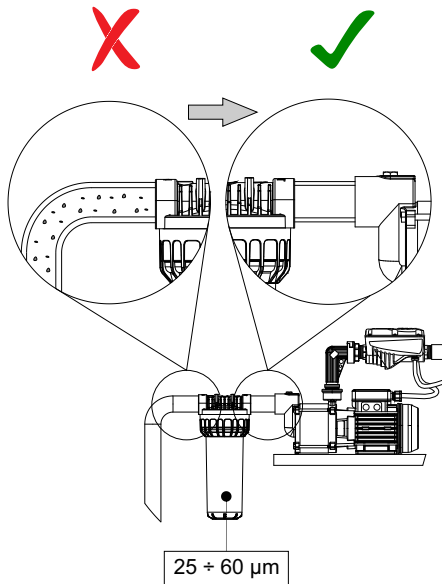


# »AVAG-PUMPEN«

## 6. Erlaubte Positionen des Rückschlagventils

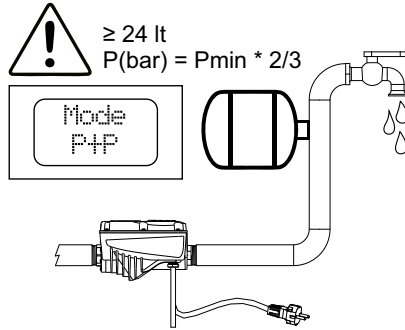


## 7. Ansaugfilter empfohlen



# »AVAG - PUMPEN«

**8. Im Modus P+P immer ein angemessenes Ausdehnungsgefäß installieren**



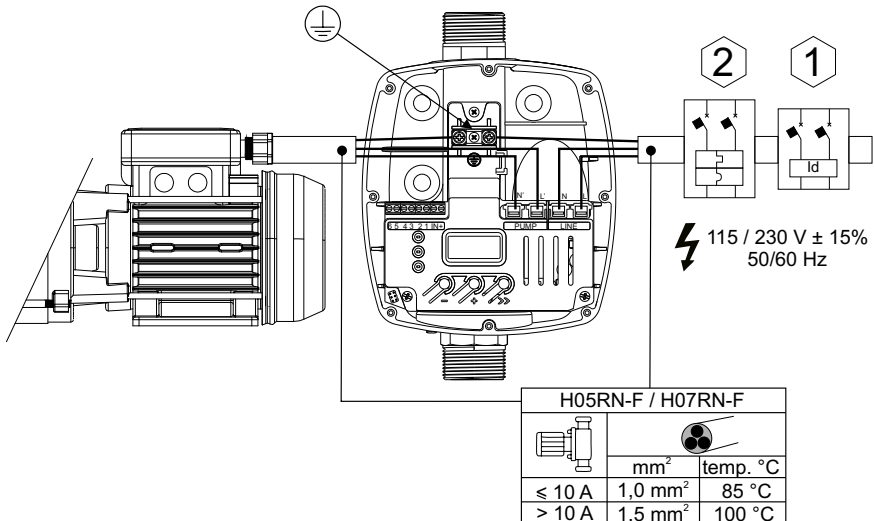
**9. Nur für Wasser verwenden.**

Max. Salzgehalt 0,05 %



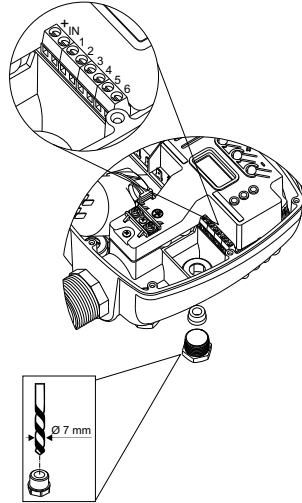
## 10. Elektrischer Anschluss

FI-Schalter RCD AC 30 mA



# »AVAG-PUMPEN«

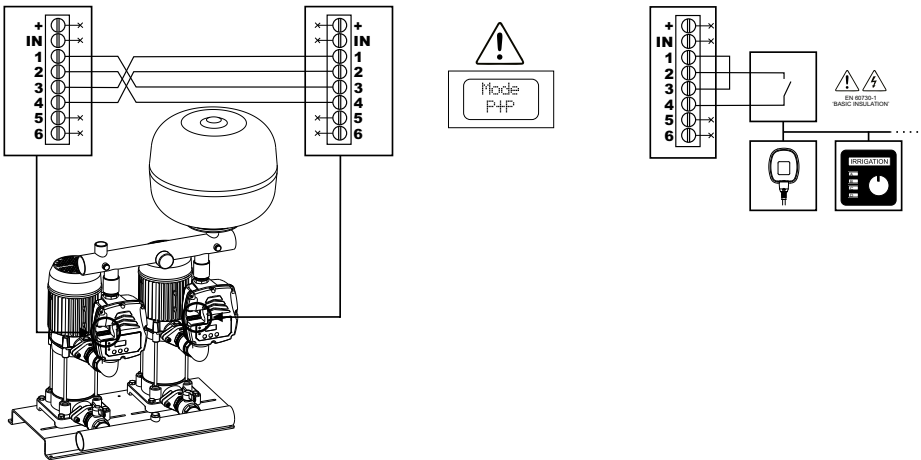
## 11. Vorbereitung des Hilfskontakts



## 12. Anschluss in eine Druckeinheit mit 2 Pumpen

Nur im Modus P + P mit Ausdehnungsgefäß

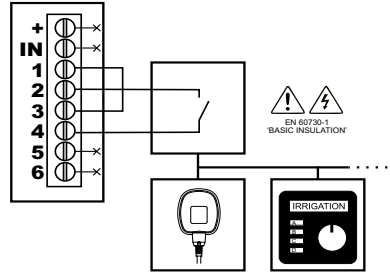
In beiden Geräten die gleichen Parameter programmieren



# »AVAG - PUMPEN«

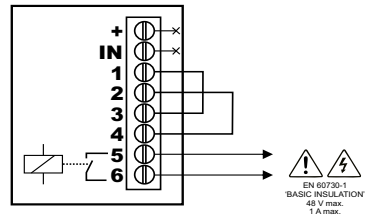
## 13. Einstellung von Ausschaltkomponenten

Kontakte 1 und 3 brücken.  
Kontakt 2 und 4 für die Remote-Funktion verwenden.



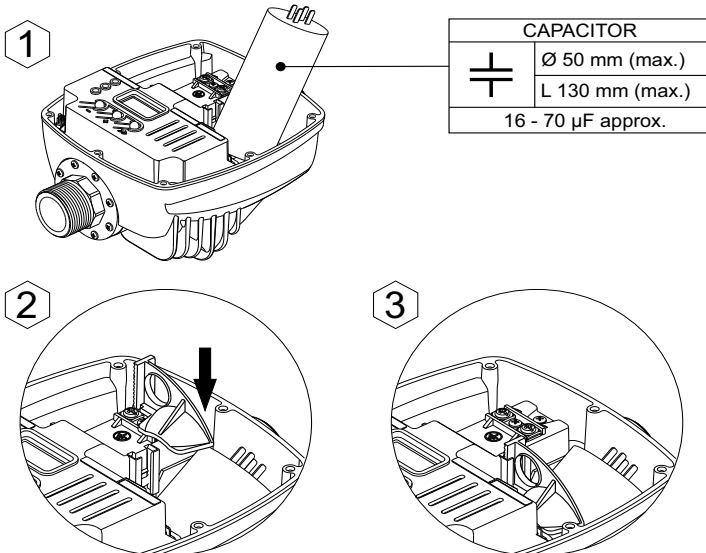
## 14. Anschluss Aux-Relais- ausgang (Output)

Kontakte 1 und 3 brücken, sowie  
Kontakte 2 und 4



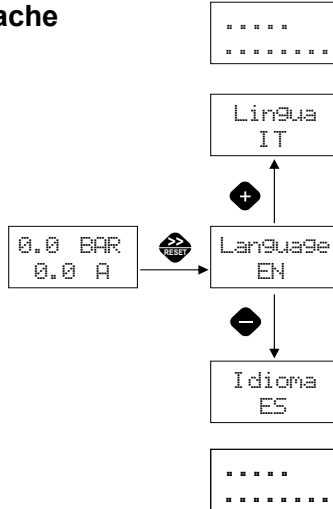
## 15. Einsetzen des Kondensators

Erforderlich nur falls Pumpe ohne Kondensator.  
Zum Einbau ist optional ein Kabelkit erhältlich.



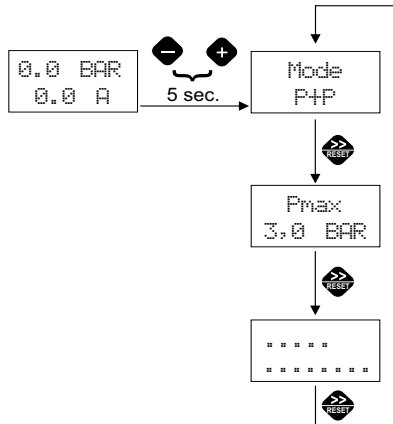
# »AVAG - PUMPEN«

## 16. Auswahl der Menüsprache



## 17. Parametrierung:

Taste + und -  
für 5 Sekunden drücken


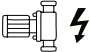










## 18. Anleitung zur Einstellung



# »AVAG - PUMPEN«

## 19. Technische Daten

	115 - 230 V 50/60 Hz
	1ph. - 16 A max.
	IP 65
	1 MPa (10 bar) max.
	5 + 45 °C.
	-10 + 50 °C RH < 95 %
	-10 + 70 °C RH < 95 %
	5 + 45 °C RH < 85 %
	<b>G 1"</b> <b>G 1"1/4</b> 0,83 kg    0,85 kg
 EN 60730	ACTION TYPE: 1 POLLUTION DEGREE: III OVERVOLTAGE CATEGORY: III BALL PRESSURE TEST: 85°C

## 20. Außerbetriebnahme und zeitweilige Stilllegung

