

»AVAG-PUMPEN«

CA - CAX Norm-Kreiselpumpe mit freiem Wellenende

Technische Merkmale

Bauart	normalansaugend
Pumpengehäuse u. Laufrad	Serie CA: Grauguss Serie CAX: Edelstahl AISI 316
Flansche	Serie CA: DIN 2566 verzinkt Serie CAX: DIN 2566 Edelmet.
Welle	Edelstahl AISI 316
Max. Wassertemperatur	-10°C / +90°C
Max. zul. Betriebsdruck	10 bar
bis 3 kW Drehstrom	3~ 230V Δ / 400V Y - 50 Hz
ab 5,5 kW Drehstrom	3~ 400V Δ / 690V Y - 50 Hz
Drehzahl	2.900 U/min
Standard-Gleitringdichtung	Kohle-Keramik-NBR
gegen Aufpreis	Stopfbuchsendichtung Art.-Nr.: 03.0000.ca1



Hinweis

Für ein über 4 m hohes Saugen verlegen Sie ein Saugrohr, das eine größere Rohrweite hat, als der Durchmesser der Saugleitung.

Sauberes Wasser ohne abrasive Stoffe, Brauch-, Kalt-, Kühl-, Regenwasser
andere Medien auf Anfrage

Preise

Serie CA - Grauguss			Serie CAX - Edelstahl		
Pumpentype	Art.-Nr.	Motor IE3 KW	Pumpentype	Art.-Nr.	Motor IE3 KW
CA 32-160 C	03.1160.32c	1,5	CAX 32-160 C	03.2160.32c	1,5
CA 32-160 B	03.1160.32b	2,2	CAX 32-160 B	03.2160.32b	2,2
CA 32-160 A	03.1160.32a	3,0	CAX 32-160 A	03.2160.32a	3,0
CA 32-200 C	03.1200.32c	4,0	CAX 32-200 C	03.2200.32c	4,0
CA 32-200 B	03.1200.32b	5,5	CAX 32-200 B	03.2200.32b	5,5
CA 32-200 A	03.1200.32a	7,5	CAX 32-200 A	03.2200.32a	7,5
CA 32-250 C	03.1250.32c	11,0	CAX 32-250 C	03.2250.32c	11,0
CA 32-250 B	03.1250.32b	11,0	CAX 32-250 B	03.2250.32b	11,0
CA 32-250 A	03.1250.32a	15,0	CAX 32-250 A	03.2250.32a	15,0
CA 40-125 C	03.1125.40c	1,5	CAX 40-125 C	03.2125.40c	1,5
CA 40-125 B	03.1125.40b	2,2	CAX 40-125 B	03.2125.40b	2,2
CA 40-125 A	03.1125.40a	3,0	CAX 40-125 A	03.2125.40a	3,0
CA 40-160 B	03.1160.40b	3,0	CAX 40-160 B	03.2160.40b	3,0
CA 40-160 A	03.1160.40a	4,0	CAX 40-160 A	03.2160.40a	4,0
CA 40-200 B	03.1200.40b	5,5	CAX 40-200 B	03.2200.40b	5,5
CA 40-200 A	03.1200.40a	7,5	CAX 40-200 A	03.2200.40a	7,5
CA 40-250 C	03.1250.40c	11,0	CAX 40-250 C	03.2250.40c	11,0
CA 40-250 B	03.1250.40b	11,0	CAX 40-250 B	03.2250.40b	11,0
CA 40-250 A	03.1250.40a	15,0	CAX 40-250 A	03.2250.40a	15,0
CA 50-125 B	03.1125.50b	3,0	CAX 50-125 B	03.2125.50b	3,0
CA 50-125 A	03.1125.50a	4,0	CAX 50-125 A	03.2125.50a	4,0
CA 50-160 B	03.1160.50b	5,5	CAX 50-160 B	03.2160.50b	5,5
CA 50-160 A	03.1160.50a	7,5	CAX 50-160 A	03.2160.50a	7,5
CA 50-200 C	03.1200.50c	11,0	CAX 50-200 C	03.2200.50c	11,0
CA 50-200 B	03.1200.50b	11,0	CAX 50-200 B	03.2200.50b	11,0
CA 50-200 A	03.1200.50a	15,0	CAX 50-200 A	03.2200.50a	15,0
CA 50-250 C	03.1250.50c	15,0	CAX 50-250 C	03.2250.50c	15,0
CA 50-250 B	03.1250.50b	18,5	CAX 50-250 B	03.2250.50b	18,5
CA 50-250 A	03.1250.50a	22,0	CAX 50-250 A	03.2250.50a	22,0
CA 65-125 B	03.1125.65b	5,5	CAX 65-125 B	03.2125.65b	5,5
CA 65-125 A	03.1125.65a	7,5	CAX 65-125 A	03.2125.65a	7,5
CA 65-160 C	03.1160.65c	11,0	CAX 65-160 C	03.2160.65c	11,0
CA 65-160 B	03.1160.65b	11,0	CAX 65-160 B	03.2160.65b	11,0
CA 65-160 A	03.1160.65a	15,0	CAX 65-160 A	03.2160.65a	15,0
CA 65-200 C	03.1200.65c	15,0	CAX 65-200 C	03.2200.65c	15,0
CA 65-200 B	03.1200.65b	18,5	CAX 65-200 B	03.2200.65b	18,5
CA 65-200 A	03.1200.65a	22,0	CAX 65-200 A	03.2200.65a	22,0

CA - CAX

Leistungen

Pumpen- type	P ₂ nom. kW	Motor- größe	Fördermenge Q (m³/h - l/min)																
			0	6	7,5	9	12	15	18	21	24	27	30	33	36	39	42	45	48
			0	100	125	150	200	250	300	350	400	450	500	550	600	650	700	750	800
			Förderhöhe H (m) / Motor Eingang (kW)																
CA 32-160C	1,5	90S	23,0 0,57	22,8 0,93	22,5 1,02	22,0 1,10	21,0 1,26	19,2 1,40	16,9 1,52	14,0 1,61									
CA 32-160B	2,2	90L	28,0 0,83	27,7 1,24	27,4 1,35	27,0 1,45	26,2 1,65	24,9 1,83	22,9 1,99	20,1 2,13	17,0 2,25								
CA 32-160A	3	100L	36,1 1,29	36,2 1,80	36,0 1,94	35,6 2,07	34,6 2,32	33,2 2,55	31,4 2,76	28,9 2,94	25,7 3,11	22,1 3,25							
CA 32-200C	4	112M	40,2 1,61	40,3 2,27	40,1 2,45	39,8 2,63	38,9 2,96	37,7 3,27	36,1 3,56	34,2 3,82	31,6 4,08	28,7 4,31							
CA 32-200B	5,5	132S	48,3 2,35	48,0 3,16	47,9 3,37	47,6 3,57	46,7 3,97	45,5 4,35	44,2 4,71	42,6 5,05	40,5 5,36	37,9 5,66	35,4 5,93						
CA 32-200A	7,5	132S	57,9 3,06	58,3 4,03	58,4 4,28	58,4 4,53	58,0 5,02	57,1 5,50	55,6 5,92	53,8 6,34	51,4 6,72	49,2 7,08	46,6 7,42	44,3 7,72					
CA 32-250C	11	160M	74,6 4,25		72,8 5,69	72,5 6,00	71,9 6,59	70,5 7,17	68,8 7,69	66,6 8,17	64,1 8,67	61,3 9,08							
CA 32-250B	11	160M	84,8 5,16		84,0 6,93	83,9 7,29	83,6 7,99	82,7 8,66	81,1 9,28	78,6 9,87	75,4 10,44	73,2 11,05							
CA 32-250A	15	160M	93,5 5,71		93,6 7,59	93,7 7,99	93,7 8,82	93,4 9,59	92,3 10,35	90,4 11,07	87,7 11,72	85,3 12,34							

Pumpen- type	P ₂ nom. kW	Motor- größe	Fördermenge Q (m³/h - l/min)																
			0	9	12	15	18	21	24	27	30	33	36	39	42	45	48	54	60
			0	150	200	250	300	350	400	450	500	550	600	650	700	750	800	900	1000
			Förderhöhe H (m) / Motor Eingang (kW)																
CA 40-125C	1,5	90S	17,9 0,56	18,5 0,96	18,4 1,09	18,1 1,21	17,5 1,31	16,6 1,41	15,6 1,48	14,3 1,53	12,8 1,57	11,1 1,59	9,4 1,60						
CA 40-125B	2,2	90L	22,6 0,82	23,4 1,30	23,3 1,48	23,1 1,63	22,7 1,76	22,0 1,89	21,0 2,00	19,9 2,09	18,6 2,16	17,0 2,22	15,1 2,27	13,2 2,30					
CA 40-125A	3	100L	26,8 1,10	27,6 1,64	27,7 1,83	27,6 2,03	27,2 2,20	26,5 2,37	25,7 2,52	24,6 2,65	23,4 2,76	22,0 2,86	20,3 2,95	18,5 3,02	16,8 3,08				
CA 40-160B	3	100L	28,2 1,26	29,2 1,92	29,2 2,13	28,9 2,33	28,3 2,51	27,5 2,67	26,5 2,82	25,3 2,96	23,8 3,08	22,3 3,17	20,5 3,25						
CA 40-160A	4	112M	33,8 1,62	34,9 2,33	34,8 2,58	34,5 2,81	33,9 3,04	33,2 3,25	32,4 3,44	31,3 3,62	30,0 3,78	28,5 3,93	26,9 4,06	25,2 4,16	23,4 4,25				
CA 40-200B	5,5	132S	44,6 2,32	45,5 3,25	45,4 3,62	45,0 3,96	44,5 4,27	43,5 4,57	42,3 4,85	41,0 5,11	39,3 5,35	37,2 5,57	34,9 5,76	32,3 5,94	29,4 6,13				
CA 40-200A	7,5	132S	56,2 3,48	56,5 4,63	56,5 5,08	56,3 5,51	55,9 5,91	55,1 6,31	54,1 6,68	52,8 7,01	51,2 7,32	49,3 7,63	47,0 7,90	44,4 8,14	41,6 8,37				
CA 40-250C	11	160M	64,8 4,23	64,4 5,50	64,2 6,02	63,8 6,56	63,4 7,11	62,7 7,65	61,9 8,14	61,0 8,63	59,8 9,12	57,9 9,57	55,4 10,01						
CA 40-250B	11	160M	73,7 5,33	73,9 6,74	74,5 7,38	73,2 7,96	71,9 8,53	71,1 9,10	70,2 9,69	69,2 10,28	68,1 10,87	66,7 11,43	64,7 11,91	62,1 12,39					
CA 40-250A	15	160M	82,6 6,57	84,6 8,36	84,8 9,03	84,7 9,74	84,3 10,45	83,4 11,11	82,4 11,76	81,3 12,44	80,0 13,08	78,5 13,66	76,9 14,23	75,4 14,80	72,8 15,37	69,0 15,93			

Pumpen- type	P ₂ nom. kW	Motor- größe	Fördermenge Q (m³/h - l/min)																
			0	12	21	24	27	30	33	36	39	42	45	48	54	60	66	72	78
			0	200	350	400	450	500	550	600	650	700	750	800	900	1000	1100	1200	1300
			Förderhöhe H (m) / Motor Eingang (kW)																
CA 50-125B	3	100L	20,0 1,15	20,6 1,65	20,3 2,07	20,1 2,19	19,9 2,28	19,6 2,37	19,2 2,49	18,7 2,63	18,2 2,75	17,6 2,84	17,0 2,92	16,4 3,00	15,0 3,13	13,2 3,21	11,3 3,28	9,2 3,31	
CA 50-125A	4	112M	23,7 1,50	24,3 2,02	24,1 2,51	23,9 2,66	23,7 2,81	23,3 2,94	23,0 3,07	22,6 3,21	22,1 3,34	21,7 3,47	21,2 3,59	20,7 3,69	19,6 3,88	18,2 4,03	16,4 4,15	14,2 4,23	
CA 50-160B	5,5	132S	32,1 1,92		33,5 3,60	33,4 3,84	33,1 4,06	32,7 4,28	32,2 4,48	31,6 4,67	31,0 4,84	30,2 4,99	29,1 5,12	28,3 5,24	26,2 5,45	23,9 5,60	21,5 5,70	18,9 5,75	
CA 50-160A	7,5	132S	38,1 2,49		39,8 4,44	39,8 4,74	39,7 5,03	39,5 5,30	39,2 5,56	38,8 5,79	38,3 6,00	37,7 6,21	36,9 6,21	36,0 6,60	34,2 6,93	32,2 7,20	29,7 7,45	27,4 7,66	
CA 50-200C	11	160M	48,2 3,13		49,7 6,11	49,2 6,44	48,5 6,75	47,7 7,06	46,9 7,35	45,9 7,62	44,9 7,88	43,7 8,11	42,6 8,31	40,0 8,67	36,0 9,02	32,3 9,26	28,9 9,43		
CA 50-200B	11	160M	53,1 3,44		54,6 6,75	54,1 7,14	53,5 7,52	52,9 7,86	52,2 8,17	51,4 8,47	50,4 8,78	49,3 9,09	48,1 9,34	45,5 9,76	42,7 10,15	38,8 10,47	35,0 10,73		
CA 50-200A	15	160M	59,9 4,38		61,8 7,92	61,5 8,36	61,0 8,78	60,4 9,20	59,7 9,62	58,8 10,02	58,0 10,38	57,1 10,73	56,0 11,05	53,6 11,65	50,8 12,17	47,8 12,62	44,4 13,01	39,8 13,35	
CA 50-250C	15	160M	69,2 5,27		68,2 10,08	67,7 10,60	67,0 11,11	66,3 11,60	65,6 12,07	64,7 12,52	63,8 12,94	62,8 13,33	61,8 14,14	59,9 14,94	56,2 15,59	52,1 15,99			
CA 50-250B	18,5	160L	78,8 6,33		78,4 11,72	78,0 12,33	77,6 12,92	77,0 13,49	76,1 14,03	75,1 14,55	74,0 15,06	72,9 15,53	70,3 16,44	66,9 17,34	62,9 18,18	58,5 18,96			
CA 50-250A	22	180M	88,5 7,43		88,3 13,20	88,2 13,87	88,1 14,55	87,7 15,22	87,2 15,88	86,6 16,51	85,8 17,13	84,8 17,74	83,8 18,90	81,4 19,99	78,5 21,00	75,0 21,94	70,2 22,82	64,8	

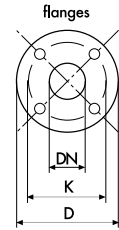
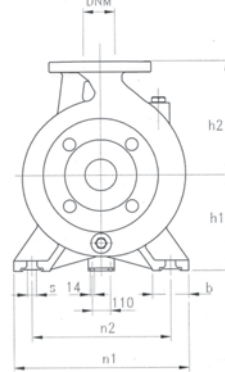
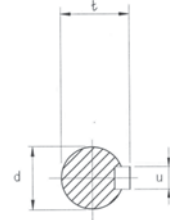
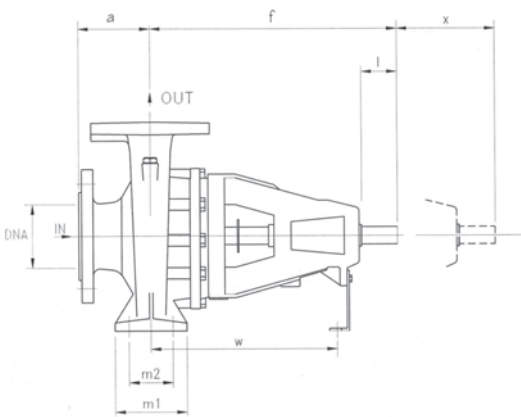
»AVAG-PUMPEN«

CA - CAX Norm-Kreiselpumpe mit freiem Wellenende

Leistungen

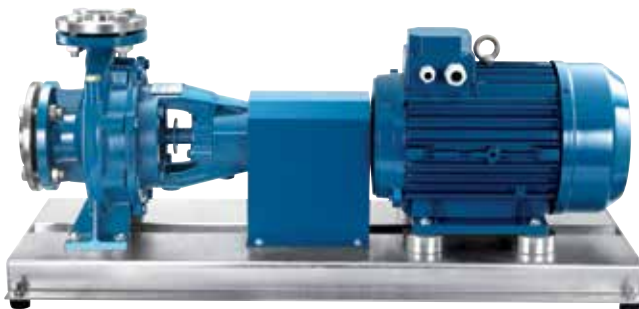
Pumpen- type	P ₂ nom. kW	Motor- größe	Fördermenge Q (m³/h - l/min)																		
			0	42	45	48	54	60	66	72	78	84	96	108	120	132	138	144	150		
			0	700	750	800	900	1000	1100	1200	1300	1400	1600	1800	2000	2200	2300	2400	2500		
			Förderhöhe H (m) / Motor Eingang (kW)																		
CA 65-125B	5,5	132S	19,7 2,07	20,3 3,87	20,2 3,99	20,2 4,11	20,0 4,34	19,7 4,54	19,3 4,71	18,8 4,87	18,2 5,03	17,5 5,17	16,3 5,45	15,0 5,67	13,1 5,84						
CA 65-125A	7,5	132S	24,6 2,95	25,0 4,98	24,9 5,13	24,9 5,29	24,7 5,60	24,5 5,89	24,2 6,16	23,9 6,41	23,5 6,65	23,0 6,86	22,0 7,25	20,6 7,55	18,8 7,77	16,8 7,93					
CA 65-160C	11	160M	28,9 2,67	30,6 5,52	30,5 5,71	30,3 5,90	30,0 6,26	29,6 6,60	29,1 6,93	28,5 7,23	27,9 7,51	27,2 7,77	25,3 8,26	22,9 8,64	20,2 8,92	17,5 9,11	16,0 9,17	13,9 9,19			
CA 65-160B	11	160M	33,2 3,37	35,1 6,51	35,0 6,74	34,9 6,95	34,6 7,37	34,3 7,77	33,8 8,17	33,3 8,56	32,8 8,91	32,1 9,24	30,4 9,85	28,2 10,38	25,5 10,82	22,5 11,17	21,4 11,34	20,4 11,49			
CA 65-160A	15	160M	40,1 4,54	42,5 8,31	42,5 8,59	42,5 8,86	42,3 9,37	42,1 9,86	41,8 10,35	41,4 10,85	41,0 11,32	40,4 11,77	38,9 12,65	37,1 13,46	35,3 14,14	32,8 14,79	31,7 15,14	30,9 15,52			
CA 65-200C	15	160M	44,4 4,38				46,1 10,30	45,4 10,87	44,7 11,44	44,0 12,00	43,2 12,52	42,4 12,98	40,3 13,76	37,5 14,36	33,7 14,89	28,9 15,27	26,8 15,43				
CA 65-200B	18,5	160L	51,7 5,71				53,9 12,58	53,4 13,25	52,7 13,89	52,0 14,51	51,3 15,12	50,4 15,66	48,6 16,56	45,9 17,56	43,0 18,37	39,4 18,96	37,1 19,20	34,6 19,42			
CA 65-200A	22	180M	60,3 7,25				61,8 14,56	61,4 15,38	61,0 16,18	60,4 16,93	59,8 17,64	59,1 18,33	57,1 19,66	54,6 20,84	51,6 21,83	48,3 22,73	46,5 23,10	44,4 23,41			

Abmessungen



DN	D mm	K mm	Bohrungen	
			n°	Ø
32	140	100	4	18
40	150	110	4	18
50	165	125	4	18
65	185	145	4	18
80	200	160	8	18
100	220	180	8	18

Pumpen- type	Abmessungen (mm)																	M			Kg	
	DNA	DNM	a	f	h1	h2	m1	m2	n1	n2	s	b	l	d	t	u	x	w	l	L		M
CA 32-160			80	360	132	160	100	70	240	190	14	50	50	24	27	8	100	260	535	320	445	38
CA 32-200	50	32	80	360	160	180	100	70	240	190	14	50	50	24	27	8	100	260	535	320	445	41
CA 32-250			100	360	180	225	125	95	320	250	14	65	65	24	27	8	100	260	545	405	545	49
CA 40-125			80	360	112	140	100	70	210	160	14	50	50	24	27	8	100	260	535	320	445	37
CA 40-160			80	360	132	160	100	70	240	190	14	50	50	24	27	8	100	260	535	320	445	40
CA 40-200	65	40	100	360	160	180	100	70	265	212	14	50	50	24	27	8	100	260	535	320	445	44
CA 40-250			100	360	180	225	125	95	320	250	14	65	50	24	27	8	100	260	545	405	545	49,5
CA 50-125			100	360	132	160	100	70	240	190	14	50	50	24	27	8	100	260	535	320	445	39,5
CA 50-160			100	360	160	180	100	70	265	212	14	50	50	24	27	8	100	260	535	320	445	44
CA 50-200	65	50	100	360	160	200	100	70	265	212	14	50	50	24	27	8	100	260	535	320	445	47
CA 50-250			100	360	180	225	125	95	320	250	14	65	50	24	27	8	100	260	545	405	545	53
CA 65-125			100	360	160	180	125	95	280	212	14	65	65	24	27	8	100	260	535	320	445	44,5
CA 65-160	80	65	100	360	160	200	125	95	280	212	14	65	65	24	27	8	100	260	535	320	445	49
CA 65-200			100	360	180	225	125	95	320	250	14	65	65	24	27	8	140	260	545	405	545	54



Pumpe CA und CAX auf Anfrage
auch komplett mit Motor
montiert auf Grundplatte lieferbar.