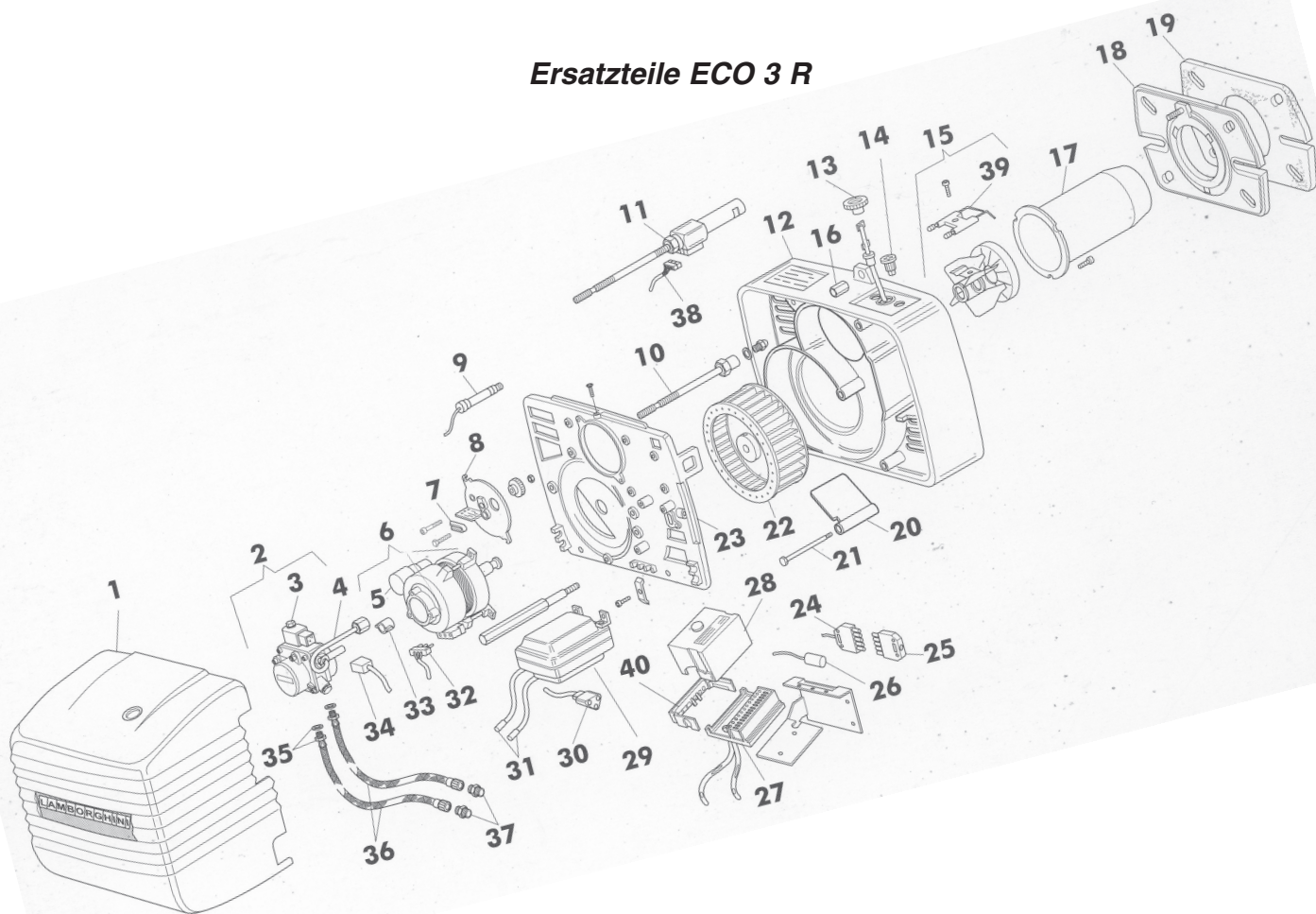


»AVAG-PUMPEN«

Ersatzteile ECO 3 R



ECO 3 R					
Pos.	Bestell-Nr.	Bezeichnung:	Pos.	Bestell-Nr.	Bezeichnung
1	1.10727.0	Haube	20	1.07783.0	Klappe
2	4.01778.0	Pumpe AS	21	1.07784.0	Bolzen f. Klappe
2	4.03304.0	Pumpe Danfoss	22	4.03181.0	Lüferrad
3	4.03473.0	Spule Danfoss	23	1.07778.0	Komponentenplatte
4	1.10083.0	Rohr Suntec	24	4.03422.0	Stecker
4	1.10076.0	Rohr Danfoss	25	4.03210.0	Stecker
5	4.03513.0	Kondensator	26	4.03471.0	Filter FC
6	1.10088.0	Motor	27	4.01551.0	Brett
7	1.07780.0	Zeiger	28	4.03523.0	Steuerung Landis
8	1.07776.0	Flansch ECO 3	29	4.03614.0	Transformator
8	1.08476.0	Flansch ECO 3-R	30	1.08068.0	Kabel Transformator
9	4.01234.1	Fotowiderstand	31	1.08047.0	Kabel Elektrode
10	1.08557.0	Halterung ECO 3	32	1.06962.0	Motor kabel m. Stecker
11	1.09256.0	Ölvorwärmer ECO 3-R	33	4.03514.0	Verbindung AEG
12	1.11004.0	Brennerkörper	34	1.06964.0	Kabel Lüferrad
13	1.07803.0	Ritzel	35	1.00129.0	Ring 1/4"
14	1.07804.0	Luftregulierungsschraube	36	1.06922.0	Flex-Schlauch
15	4.03382.0	Deflektor Meku	37	1.00119.0	Nippel 3/8"
16	1.07792.0	Mutter	38	4.70389.0	Kabel Vorheizung
17	4.03381.0	Meku Flammenrohr	39	4.03107.0	Elektrode
18	1.07777.0	Flansch	40	4.03195.0	Kabelhalter für AGK 66
19	1.07785.0	Isolierdichtung			