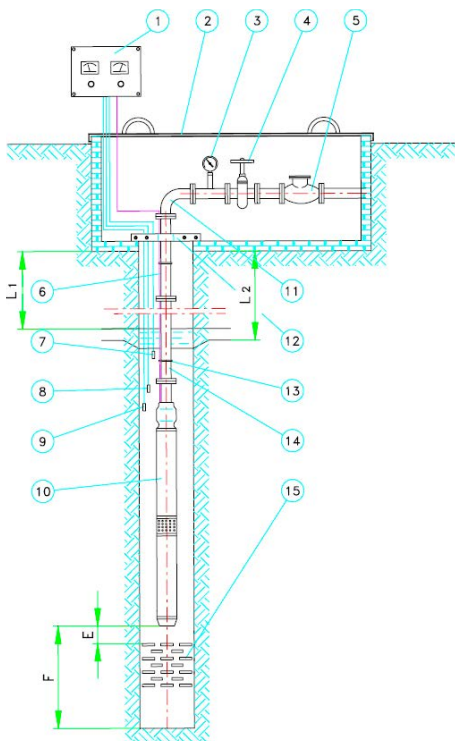


Montage- und Bedienungsanleitung Unterwasserpumpe 4"

Serie: SX

Wir empfehlen vor Gebrauch und Installation die nachfolgenden Anleitungen genau durchzulesen und während der gesamten Nutzdauer der Pumpe aufzubewahren.

Installationsplan



Zeichenerklärung

- ① Schaltschrank
- ② Deckel
- ③ Manometer
- ④ Schieber
- ⑤ Rückschlagventil (optional)
- ⑥ Netzkabel
- ⑦ Sonde max. Wasserstand
- ⑧ Sonde min. Wasserstand
- ⑨ Allgemeine Sonde
- ⑩ Elektrotauchpumpe
- ⑪ Bogen
- ⑫ Klemme
- ⑬ Kabelschelle
- ⑭ Druckseitige Rohrleitung
- ⑮ Brunnenfilter
- L1 Statischer Flüssigkeitsstand (bei stillstehender Pumpe)
- L2 Dynamischer Flüssigkeitsstand (bei Pumpe in Betrieb)
- E Abstand zwischen Motor und Brunnenfilter >1 m
- F Abstand zwischen Motor und Brunnenboden >2 m

1. Wichtige Hinweise ▲

- Behandeln Sie das Gerät mit Sorgfalt.
- Zum Transportieren des Motors oder der Baugruppe nie am Kabel ziehen.
- **Den Trockenbetrieb der Pumpe, selbst für einen Probelauf, vermeiden. Die Elektropumpen dürfen ausschließlich in Wasser getaucht betrieben werden.**

2. Einsatzbedingungen

- Es darf nie Wasser gepumpt werden, das eine höhere Temperatur als 30 °C aufweist, korrosionsfördernd ist und Salz enthält.
- Max. zulässige Sandmenge im Wasser: 40 g/m³
- Die Pumpe darf sowohl bei Dauer- als auch bei Aussetzbetrieb höchstens 20 Mal pro Stunde gestartet werden.
- Außendurchmesser der Pumpe: 98 mm (für Brunnen 4")

3. Lagerung und Handling

Lagertemperatur: -10...+50 °C

Die Elektropumpe nie direkter Sonneneinstrahlung aussetzen.

Die Elektropumpe sorgfältig transportieren und stets am Motor- und Pumpenteil abstützen.

4. Keine Vorbereitung nötig

Die 4"-Motoren enthalten im Lieferzustand bereits Schmier- und Kühlflüssigkeit und brauchen deshalb vor der Inbetriebnahme nicht gefüllt werden. Die Flüssigkeit ist nicht toxisch und wurde von der Food and Drug Administration (USA) geprüft und genehmigt.

5. Zusammenbau Pumpenkörper – Motor

Um Transportschäden vorzubeugen, kann der Pumpenkörper separat versandt werden. Um die Pumpe mit dem Motor zu koppeln sind folgende Arbeitsschritte auszuführen:

- Den Saugfilter abnehmen und sicherstellen, dass die Pumpen- und Motorwellen nicht blockiert sind.
- Die Pumpe mit Hilfe einer geeigneten Hebevorrichtung von Hand vollkommen senkrecht und coaxial zum Motor aufstellen; die Pumpe langsam absenken, bis die vier Zugbolzen in die entsprechenden Löcher des Ansauggehäuses und die Kante der Motorwelle in die Pumpenkupplung gleiten.

▲ Achtung, beim Absetzen der Pumpe auf den Motor die Hände von den Kontaktflächen fernhalten, um Quetschungen zu vermeiden. Ebenso ist darauf zu achten, dass das Kabel nicht zerdrückt wird.

- Setzen Sie die Unterlegscheiben in die Zugbolzen ein. Ziehen Sie die Befestigungsmuttern an und befestigen Sie die Erdungsklemme, die bereits am Ausgangskabel des Motors angebracht ist (falls das Motorkabel mit einer abnehmbaren Erdungslei-

tung ausgestattet ist), unter der benachbarten Mutter. Kontrollieren Sie noch einmal die Leichtgängigkeit der mit dem Motor gekoppelten Pumpenwelle und prüfen Sie mit einem kleinen Schraubendreher, ob ein geringes axiales Spiel an der Verbindung vorhanden ist. Verlegen Sie das Kabel entlang der Pumpe innerhalb des Kabelschutzes und befestigen Sie diesen mit den beiden mitgelieferten Schrauben.

6. Wahl des Netzkabels

Der Querschnitt des Netzkabels muss auf die Leistung und Spannung des Motors, sowie die Kabellänge und Betriebstemperatur abgestimmt und für einen maximalen Spannungsabfall von 3 % ausgelegt sein. Vergl. hierzu auch die Katalogtabellenwerte.

7. Kabelverbindung

Es ist unabdingbar, dass die Verbindung Motorkabel – Netzkabel perfekt wasserundurchlässig ist. Eine ordnungswidrige Ausführung der Verbindung kann das Durchbrennen des Motors zur Folge haben.

Die Verbindung kann nach verschiedenen Methoden hergestellt werden. Wir empfehlen die Verwendung eines isolierenden Warmschrumpfschlauches (s. Abb. 7.1):

- A. Die äußere Kabelisolierung so weit wie nötig entfernen. Die Leiter so durchschneiden, dass die einzelnen Phasenverbinder versetzt werden. Schieben Sie den externen Warmschrumpfschlauch, der einen für das Kabel geeigneten Durchmesser haben sollte über das Kabel. Die Schrumpfmuffe muss ca. 15 cm länger als die Verbindung sein.
- B. Die Isolierung der einzelnen Leiter so weit wie nötig entfernen. Die Warmschrumpfmuffe in die einzelnen Leiter einführen. Die Länge der Muffe hängt vom Kabelquerschnitt ab und muss auf jeden Fall 3-4 cm über der Länge des Verbinders liegen.
- C. Die Muffe in ihrem Verbinder zentral anordnen und sie mit einem Föhn erhitzen, bis sie sich auf den Isolierungen der Leiter festgeschrumpft haben, denn auch diese Verbindungen müssen wasserundurchlässig sein. Achtung, nicht zu stark erhitzen, um sichtbare Folgeschäden der Isolierungen zu vermeiden.
- D. Die Zwischenräume Erdleitung – Motorkabel mit einer bandartigen Gummipaste (3M Scotchfil, 3M Scotch 2200, AMP 604319-I oder gleichartige) 5-7 cm lang versiegeln, wobei die Versiegelung nicht über die Länge des äußeren Schlauches hinausreichen darf. Die auf diese Weise hergestellte Verbindung eventuell noch mit einem Dichtungsband modellieren, damit sie einen gleichmäßigen Durchmesser aufweist.
- E. Die äußere Warmschrumpfmuffe zentriert auf der Verbindung anbringen und erhitzen, bis es diese fest umgibt.

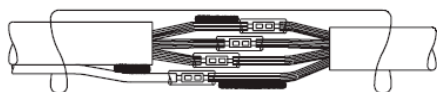
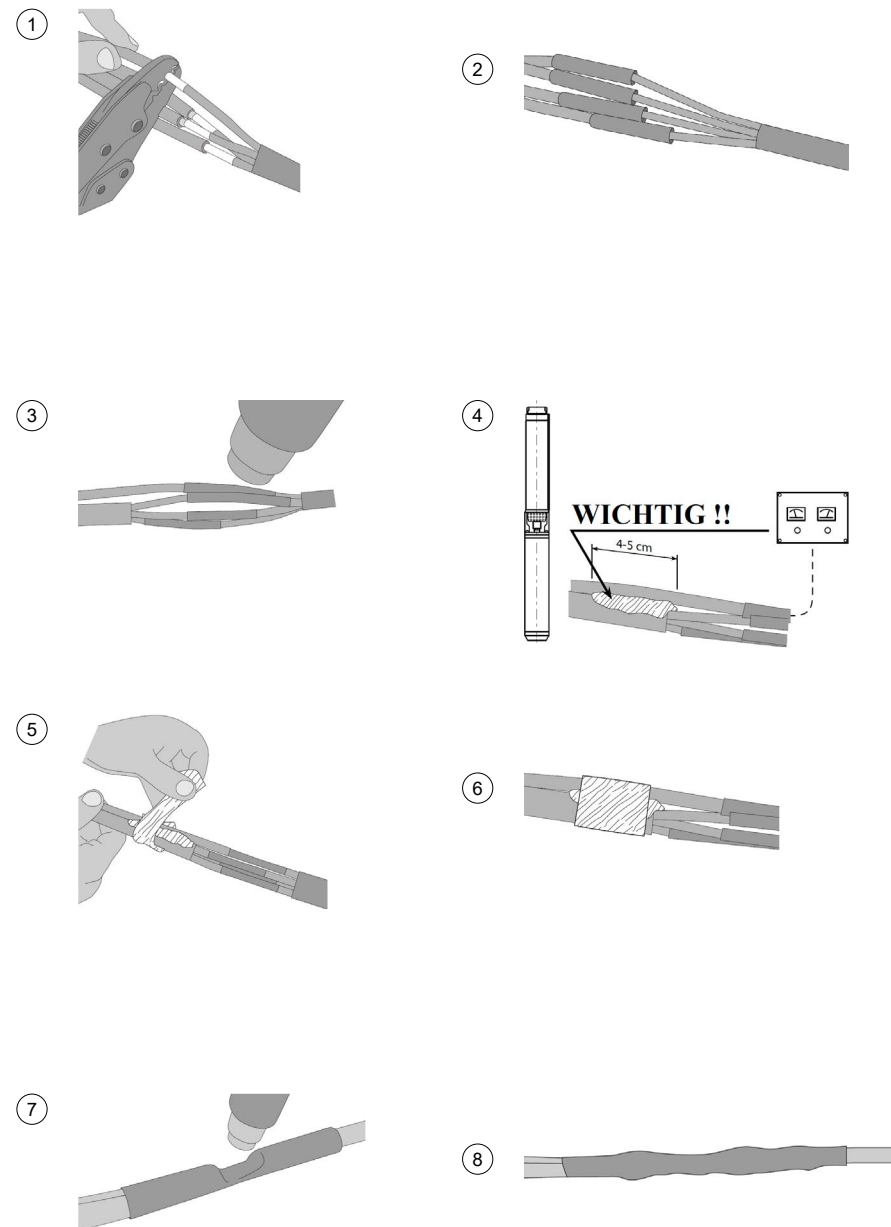


Abb. 7.1



8. Installation der Pumpe

Sämtliche Arbeitsgänge zum Hinunterlassen und Heraufziehen der Elektropumpe im Brunnen sind mit der größten Vorsicht und von Fachpersonal unter Befolgung der einschlägigen Sicherheits- und Unfallverhütungsvorschriften auszuführen.

Die Druckleitung kann aus Metall oder Kunststoff sein; in diesem Fall sind zum Absenken bzw. Anheben der Elektropumpe rostfreie Seile zu verwenden, die in den ersten beiden Schlitzen der Ablassöffnung der Pumpe verankert werden.

Während des Senkvorgangs sind die Stromkabel an den Rohren mit geeigneten Schellen oder mit einem wasserbeständigen Klebeband alle 2-3 m zu befestigen.

Unbedingt darauf achten, dass die Kabel nicht beschädigt werden. Die Kabel nie als Halteelemente für die Elektropumpe verwenden. Die Elektropumpe mindestens 1 m über dem Brunnenfilter anbringen, damit der Motor von der zur Kühlung benötigten Wassermenge umspült werden kann (Abb. 8.1): Strömungsgeschwindigkeit mindestens 0,15 m/Sek.

Wenn sich die Brunnenfilter auf einer höheren Ebene als jene der vorgesehenen Einbaustelle befinden, oder der Brunnen groß ist, oder aber bei der Installation in Wannen, in denen das Wasser mit einer niedrigeren Geschwindigkeit als 15 m /Sek. um den Motor strömt, ist die Elektropumpe in einen „Induktionsmantel“ einzusetzen, um die Umspülung des Motors zwecks ordnungsgemäßer Kühlung zu gewährleisten (Abb. 8.2).

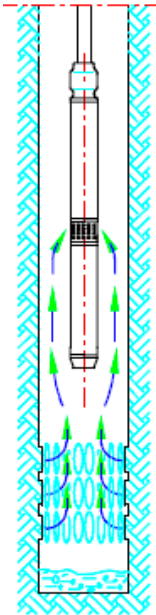


Abb. 8.1

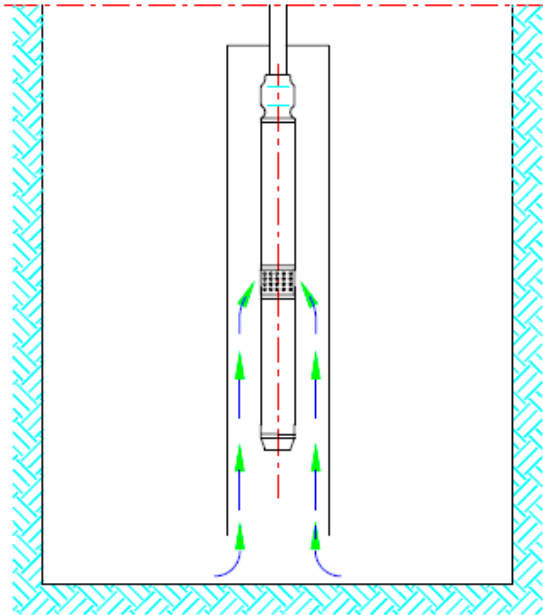


Abb. 8.2

Die Druckleitung ist am Brunnenausgang zu befestigen.

Sofern in die Pumpe kein Rückschlagventil eingebaut ist, muss dieses extern, gleich nach der Auslassöffnung der Pumpe, montiert werden.

Für den Fall, dass die Rohrleitung länger als 100 m ist, wird empfohlen, zur Abschwächung des Wasserschlags ein weiteres Rückschlagventil einzubauen.

Zur Positionierung der Pumpe gelten weiterhin folgende Regeln:

- Der dynamische Wasserstand im Brunnen muss wenigstens 1 m über die Auslassöffnung reichen.
- Die Elektropumpe muss mindestens 2 m über dem Brunnenboden installiert werden.

Nach Abschluss der Installationsarbeiten den Isolierungswiderstand zur Erde kontrollieren, der nicht niedriger als 10 MΩ sein darf.

8.1 Horizontale Installationsweise

Diese ist nur bei Baugruppen niedriger Leistung möglich. Schlagen Sie bitte hierzu im Katalog nach oder nehmen Sie mit unserer technischen Abteilung Rücksprache.

9. Stromanschluss

Sämtliche Arbeiten zum Stromanschluss dürfen ausschließlich von Fachpersonal ausgeführt werden, da die Handhabung elektrischer Geräte lebensgefährlich ist. Die gesamte elektrische Ausrüstung ist vorschriftsmäßig und unter Befolgung der geltenden Sicherheitsvorschriften vorzunehmen.

Vor dem Stromanschluss sicherstellen, dass die zum Schaltschrank geleiteten Netzdrähte nicht unter Spannung stehen.

⚠ DEN MOTOR STETS AN EINEN BESTIMMUNGSGERECHTEN SCHALTSCHRANK UND NIE DIREKT AN DIE NETZLEITUNG ANSCHLIESSEN.

9.1 Wechselstrom-Motoren [Anschluss Abb. 10.1.1]

Einphasige Elektromotoren sind mit Thermoschutzrelais und Kondensator im Schaltkasten auszustatten. Das Thermorelais ist in Abhängigkeit vom Motor-Nennstrom zu wählen. Der erforderliche Kondensator ist am Typenschild des Motors angegeben.

⚠ Der Betrieb ohne Thermoschutz ist unzulässig. Die Drehrichtung dieser Motoren ist werksseitig fest eingestellt und kann also nicht geändert werden.

9.2 Drehstrom-Motoren [Anschluss Abb. 10.2.1]

Tauchpumpen mit Drehstrommotoren sind in Übereinstimmung mit den geltenden Vorschriften an einen Hauptschalter und an einen externen Motorschutzschalter anzuschließen.

⚠ Der Betrieb ohne Motorschutzeinrichtung ist unzulässig. Die Drehrichtung ist zu prüfen.

10. Elektrischer Anschluss

Einphasenmotor

Die Einphasenmotoren gehören dem Typ PSC an (mit integriertem Permanentkondensator) und sind, wie in Abb. 10.1.1 gezeigt, anzuschließen.

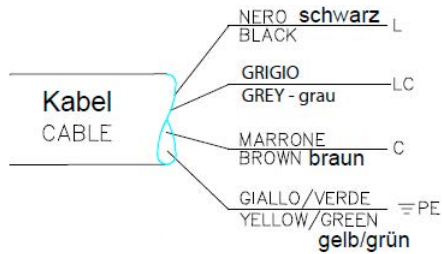
Der erforderliche Kondensator ist in der Tabelle 10.1.2, sowie am Motorschild angegeben.

Der Drehsinn dieser Motoren ist werkseitig fest eingestellt, kann also nicht geändert werden.

Aus diesem Grund ist sicherzustellen, dass die verwendeten Einphasenmotoren die gleiche Drehrichtung wie die Pumpe haben, mit der sie gepaart werden.

Dreiphasenmotor (siehe Abb. 10.2.1).

Direktstart in Linie (D.O.L.)



U	NERO – BLACK - schwarz
V	GRIGIO - GREY - grau
W	MARRONE – BROWN - braun
PE	GIALLO/VERDE – YELLOW/GREEN - gelb/grün

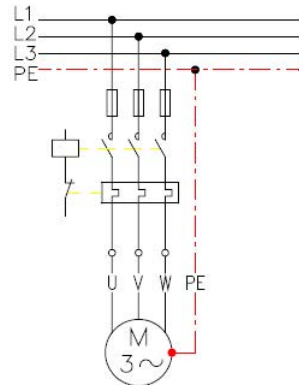
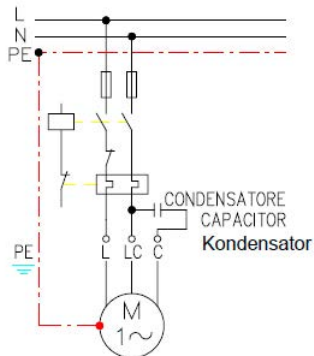


Abb. 10.1.1 – Einphasen-Elektropumpen

Abb. 10.2.1 – Dreiphasen-Elektropumpen

11. Starten und Betrieb

Beim Pumpenstart muss der Schieber leicht geöffnet sein.

Die **Dreiphasen-Elektropumpe** ist auf die richtige Drehrichtung zu überprüfen, indem die Messwerte der Pumpenleistungen mit den Katalogangaben verglichen werden, von denen sie nicht zu stark abweichen dürfen. Wird festgestellt, dass Förderleistung/ Förderhöhe beträchtlich niedriger sind, so dreht die Pumpe verkehrt. In diesem Fall ist

nach Ausschaltung der Spannung die Drehrichtung umzukehren, indem die Phasen des Motors im Schaltschrank getauscht werden.

Bei laufender Pumpe den Schieber nach und nach öffnen, bis reines Wasser austritt und beobachten, ob dass Wasser rein bleibt. Während dieses Vorgangs, der bei vollständiger Öffnung des Schiebers und beim Austritt ganz klaren Wassers beendet ist, die Pumpe nicht anhalten, damit Sie sich nicht blockiert; bei Brunnen normaler Ausmaße dauert dieser Vorgang ca. 15-30 Minuten.

Die Betriebsbedingungen müssen den innerhalb der Min.- und Max.-Werte im Katalog und am Typenschild angegebenen Leistungen entsprechen, um Folgeschäden der Baugruppe zu vermeiden.

⚠ Die Pumpe nie im Trockenbetrieb laufen lassen.

Bei geschlossener Öffnung darf die Pumpe nie länger als 2 Min. im Einsatz sein.

Die Pumpe nicht länger als 1 Minute in falscher Richtung drehen lassen.

Bei längeren Stillstandzeiten ist die Elektropumpe wenigstens einmal im Monat einzuschalten, damit sie sich nicht blockiert.

Vor sämtlichen Wartungseingriffen die Pumpe spannungs- und drucklos setzen.

12. Gewährleistung

⚠ Im Falle eines Gewährleistungsantrags muss die Pumpe und Motor mit der Kabelverschumpfung eingeschickt werden. Wird die Schumpfung entfernt, erlischt die Gewährleistung.

**AVAG-Pumpen
Import-Export GmbH**
Leiberger Str. 27
33181 Bad Wünnenberg
Tel.: +49 2953 9806 0
Fax: +49 2953 9806 30
E-Mail: info@avag-pumpen.de
www.avag-pumpen.de

11_U_Pumpe_SX_Bedienungsanleitung
© 2024 AVAG-Pumpen Import-Export GmbH