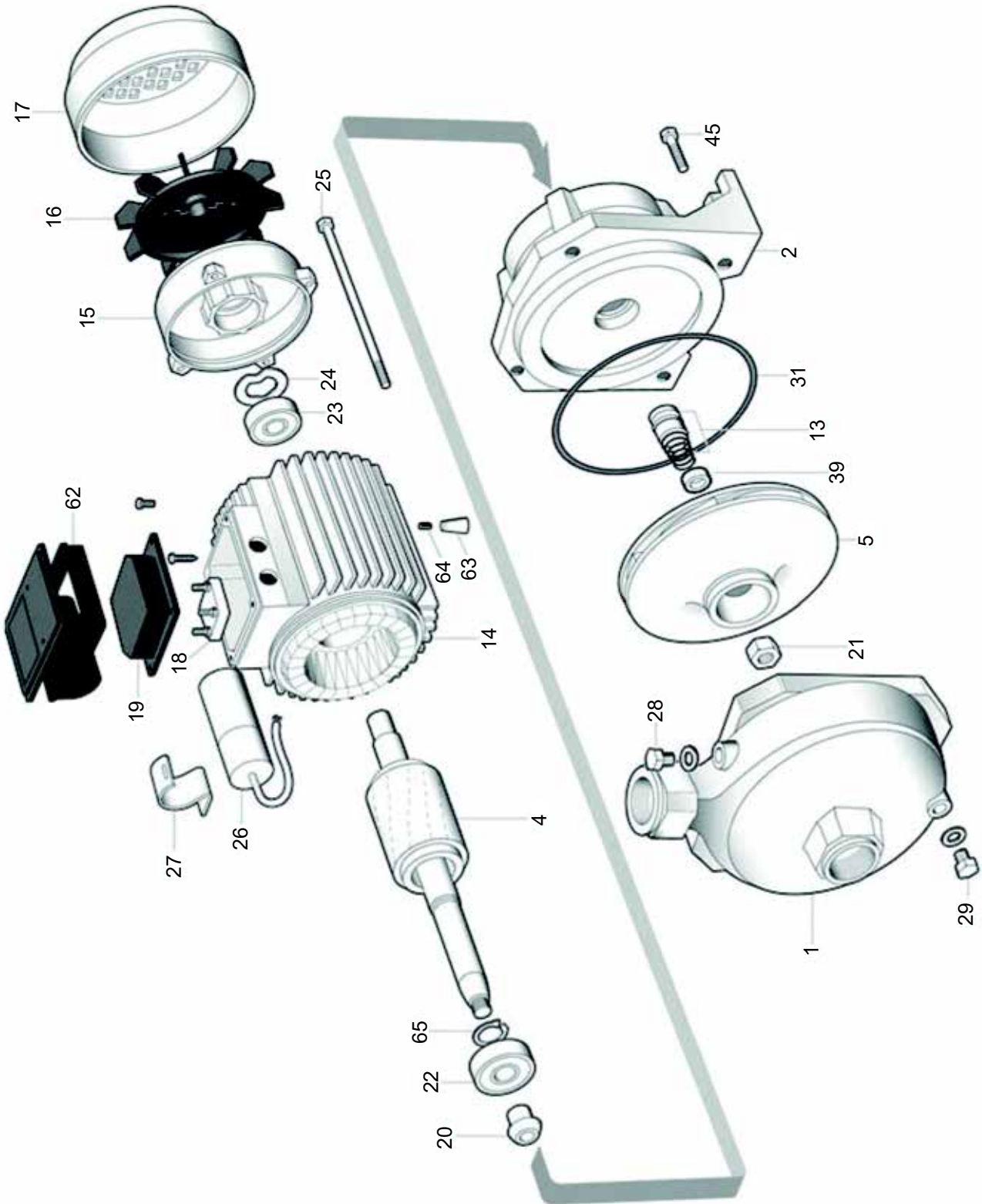


## Ersatzteile

11

### Ersatzteile Pumpe CM



## Ersatzteile

## Ersatzteile Pumpe CM

Nr.	Bezeichnung	CM 50		CM 75		CM 100	
		Art.-Nr.:	€/St.	Art.-Nr.:	€/St.	Art.-Nr.:	€/St.
1	Pumpenkopf/Gehäuse	95.0001.65 S70017004		95.0001.66 S70017005		95.0001.66 S70017005	
2	Gußflansch	95.0002.65 S70046033		95.0002.01 S70046000		95.0002.01 S70046000	
4	Welle 230 Volt	95.0004.65 S75405036B		95.0004.66 S75405001		95.0004.67 S75405001A	
4	Welle 380 Volt	95.0004.65 S75405036B		95.1004.66 S75405001L		95.1004.67 S75405001M	
5	Lauftrad Messing	95.0005.65 S71127027		95.0005.66 S71127034A		95.0005.67 S71127034	
13	Gleitringdichtung	95.0013.01 M6040002/3		95.0013.01 M6040002/3		95.0013.01 M6040002/3	
14	Wicklung Wechselstrom -neu -	95.0014.65n S5790002F		95.0014.66n S57900125F		95.0014.08n S57900098F	
14	Wicklung Drehstrom -neu -	95.1014.65n S5790003F		95.1014.12n S5790008F		95.1014.13n S57900147F	
15	Motorkappe	95.0015.02 S70214014		95.0015.01 S70214001		95.0015.01 S70214001	
16	Lüfterrad	95.0016.02 M60100000		95.0016.01 M60100016		95.0016.01 M60100016	
17	Lüfterraddeckel	95.0017.02 M60200020		95.0017.01 M60200021		95.0017.01 M60200021	
18	Klemmleiste (230 Volt) - alt -	95.0018.01 M61100007		95.0018.01 M61100007		95.0018.01 M61100007	
18	Klemmleiste (230 Volt) - neu -	95.0018.01n M61101000		95.0018.01n M61101000		95.0018.01n M61101000	
18	Klemmleiste (400 Volt)	95.1018.01 M61100001		95.1018.01 M61100001		95.1018.01 M61100001	
19	Klemmdeckel (400 Volt) - alt -	95.0019.01 M62700000		95.0019.01 M62700000		95.0019.01 M62700000	
19	Klemmdeckel (230 Volt + 400 Volt) - neu -	95.0019.06 M62700036P-A		95.0019.01n M62700036P-A		95.0019.01n M62700036P-A	
20	Spritzring	95.0020.01 M72606003		95.0020.01 M72606003		95.0020.01 M72606003	
21	Mutter	95.0021.01 M60513004		95.0021.01 M60513004		95.0021.01 M60513004	
22	Kugellager Pumpe	95.0022.01 M60300001		95.0022.01 M60300001		95.0022.01 M60300001	
23	Kugellager Lüfterrad	95.0023.02 M60300000		95.0022.01 M60300001		95.0022.01 M60300001	
24	Alu-Springring	95.0024.02 M60603000		95.0024.01 M60603001		95.0024.01 M60603001	
25	Motorstange	95.0025.02 M75450001		95.0025.01 M75450002		95.0025.01 M75450002	
26	Kondensator - alt -	95.0026.65 (10 µF) M61400001		95.0026.66 (16 µF) M61400004		95.0026.01 (20 µF) M61400005	
26	Kondensator - neu -	95.0026.65n (10 µF) M6140001F		95.0026.25 (16 µF) M6140004F		95.0026.01n (20 µF) M61400005F	
28-29	Füll- u. Entleerungsstopfen	95.0028.12 M75147001		95.0028.12 M75147001		95.0028.12 M75147001	
31	O-Ring-Dichtung	95.0031.65 M60900054		95.0031.01 M60900008		95.0031.01 M60900008	
39	Distanzring	-		95.0039.66 M75118009		95.0039.66 M75118009	
45	Schraube	95.0045.65 M60500028		95.0045.66 M60500042		95.0045.66 M60500042	
48	Laufschutz	-		95.0048.66 M31411006		95.0048.66 M31411006	
62	Kondensator-Klemmkasten (Wechselstrom) - alt -	95.0062.24 M62700011P-A		95.0062.01 M62700012P-A		95.0062.01 M62700012P-A	
63	Stützfüßchen	95.0063.26 M72503015		95.0063.15 M72503011		95.0063.15 M72503011	
64	Schraube für Stützfüßchen	95.0064.03 M60505028		95.0064.03 M60505028		95.0064.03 M60505028	
65	Sperring			95.0065.13 M60602000		95.0065.13 M60602000	
108	Kabeldurchführung	95.0108.01 M60701101		95.0108.01 M60701101		95.0108.01 M60701101	