

MPX - selbstansaugende mehrstufige Kreiselpumpe

Technische Merkmale

Bauart	Selbstansaugend
Pumpengehäuse	Edelstahl AISI 304
5 Laufräder	Noryl
Diffusoren	Noryl
Gleitringdichtung	Kohle-Keramik-NBR
Welle	Edelstahl AISI 416
Max. Wassertemperatur	0 - 50°C
Max. zul. Betriebsdruck	8 bar
Max. Ansaughöhe	8 m

Motor

Wechselstrom	1~ 230V - 50 Hz mit Thermoschutz
Drehstrom	3~ 230V Δ / 400V Y - 50 Hz
Isolationsklasse	F
Schutzart	IP 44
Drehzahl	2.850 U/min.

Hinweis

Für ein über 4 m hohes Saugen verlegen Sie ein Saugrohr, das eine größere Rohrweite hat, als der Durchmesser der Saugleitung.

Sauberes Wasser ohne abrasive, feste oder langfaserige Stoffe
Brauch-, Kalt-, Kühl-, Regenwasser, andere Medien auf Anfrage



Pumpentype		P2		P1 (kW)		Stromaufnahme		Fördermenge Q (m³/h - l/min)					
230 Volt	400 Volt	(PS)	(kW)	1~	3~	A	A	0	0,6	1,2	2,4	3,6	4,8
						1x230 V 50 Hz	3x400 V 50 Hz	0	10	20	40	60	80
MPX 120/5	MPXt 120/5	1,2	0,88	1,27	1,33	6,1	2,3	Förderhöhe H (m)					
								53	51	48	42	34	21

Preise für Einzelpumpen

230 Volt Wechselstrom



Pumpentype	Art.-Nr.			
MPX 120/5	03.0120.05x			

400 Volt Drehstrom



Pumpentype	Art.-Nr.:			
MPXt 120/5	03.1120.05x			

MPXt 120/5 mit Epic Frequenzumrichter

Eingang 230 Volt/Ausgang 400 Volt

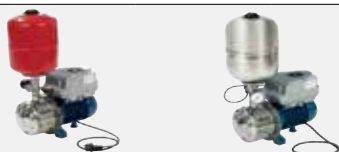


Pumpentype	Art.-Nr.			
MPXt 120/5 Epic	07.0120.ep			

Hauswasserversorgungsanlage mit Epic

HWA MPXt 120/5-8 ltr.
Zylinderbehälter
mit Epic Frequenz-
umrichter

Eingang 230 Volt/Ausgang 400 Volt



	Ausführung Behälter lackiert	Ausführung Behälter Edelstahl
Pumpentype	Art.-Nr.	Art.-Nr.
MPXt120/8 Epic	07.0120.8ep	07.0120.8ed

Preise für Hauswasservers.anlagen

Hauswasserversorgungsanlagen
komplett montiert mit Membran-
behälter, Druckschalter zur
druckabhängigen Ein- und Aus-
schaltung, Manometer und
Flex-Schlauch, steckerfertig
verdrahtet.



MPX 120 / 20 I liegender lackierter Behälter

Abmessungen ca. L x B x H: 580 x 300 x 560 mm

Art.-Nr.: 230 Volt	Art.-Nr.: 400 Volt		
02.0120.201	02.1120.201		



MPX 120 / 60 I liegender lackierter Behälter

Abmessungen ca. L x B x H: 740 x 400 x 690 mm

Art.-Nr.: 230 Volt	Art.-Nr.: 400 Volt		
02.0120.601	02.1120.601		



MPX 120 / 100 I liegender lackierter Behälter

Abmessungen ca. L x B x H: 840 x 460 x 750 mm

Art.-Nr.: 230 Volt	Art.-Nr.: 400 Volt		
02.0120.101	02.1120.101		



MPX 120 / 20 I liegender Edelstahl-Behälter

Abmessungen ca. L x B x H: 560 x 300 x 560 mm

Art.-Nr.: 230 Volt	Art.-Nr.: 400 Volt		
02.0120.202	02.1120.202		



MPX 120 / 50 I liegender Edelstahl-Behälter

Abmessungen ca. L x B x H: 710 x 380 x 690 mm

Art.-Nr.: 230 Volt	Art.-Nr.: 400 Volt		
02.0120.502	02.1120.502		

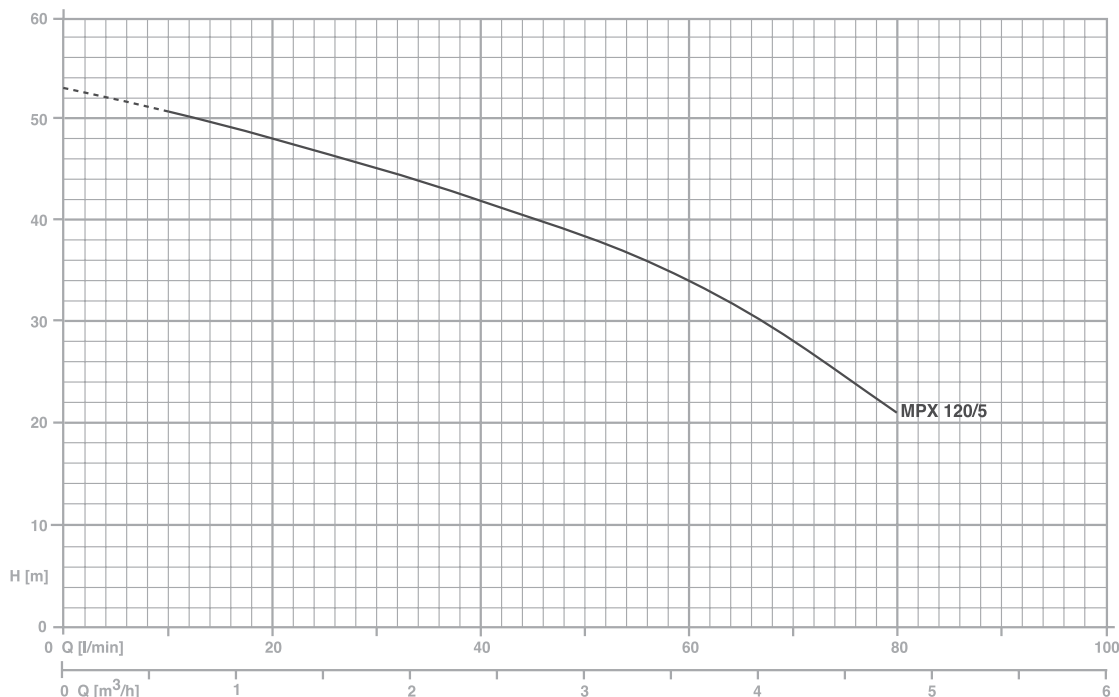


MPX 120 / 100 I liegender Edelstahl-Behälter

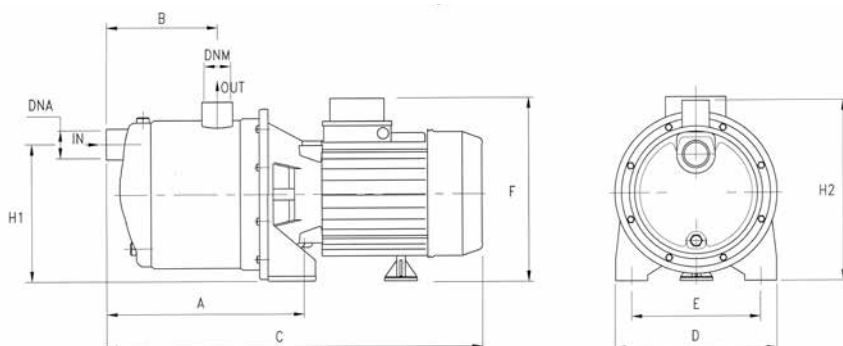
Abmessungen ca. L x B x H: 810 x 490 x 820 mm

Art.-Nr.: 230 Volt	Art.-Nr.: 400 Volt		
02.0120.102	02.1120.102		

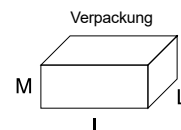




Abmessungen



Für Ersatzteilbestellungen fordern Sie bitte unsere separate Ersatzteilpreisliste an!



Pumpentype	Abmessungen (mm)										Verpackung			Kg
	A	B	C	D	E	F	H1	H2	DNA	DNM	I	L	M	
MPX 120/5	208	128	410	175	140	215	153	210	1" IG	1" IG	430	210	235	11.7

MPX mit integriertem Frequenzumrichter Epic

Die integrierte Frequenzsteuerung Epic zur elektronischen Drehzahlsteuerung und Druckkonstanthaltung:

- druckabhängige Ein/Ausschaltung, sowie autom. Anpassung der Pumpleistung an schwankende Betriebsverhältnisse
- Energieeinsparung durch Drehzahlsteuerung
- Trockenlaufschutz, Softstart und Softstop
- Schutz vor Überspannung
- Anzeige des Betriebszustandes durch LED's
- einschl. Drucksensor Danfoss SPD Anschluss 1/4" Kabel mit Stecker 1,5 m
- konform zur EN- 61000-2-3

Eingang: 230 Volt Wechselstrom
Ausgang: Drehstrom 230/400 Volt
geeignet für Pumpen bis max 7,5 A

Hinweis: Bei Frequenzgesteuerten Pumpen sollte zur Vermeidung ständiger Ein- und Ausschaltungen ein Membrandruckbehälter eingebaut werden. (max. Behältergröße = 10 % der max. Förderleistung)

Epic als Einzelgerät zum Nachrüsten siehe Seite 2-10

