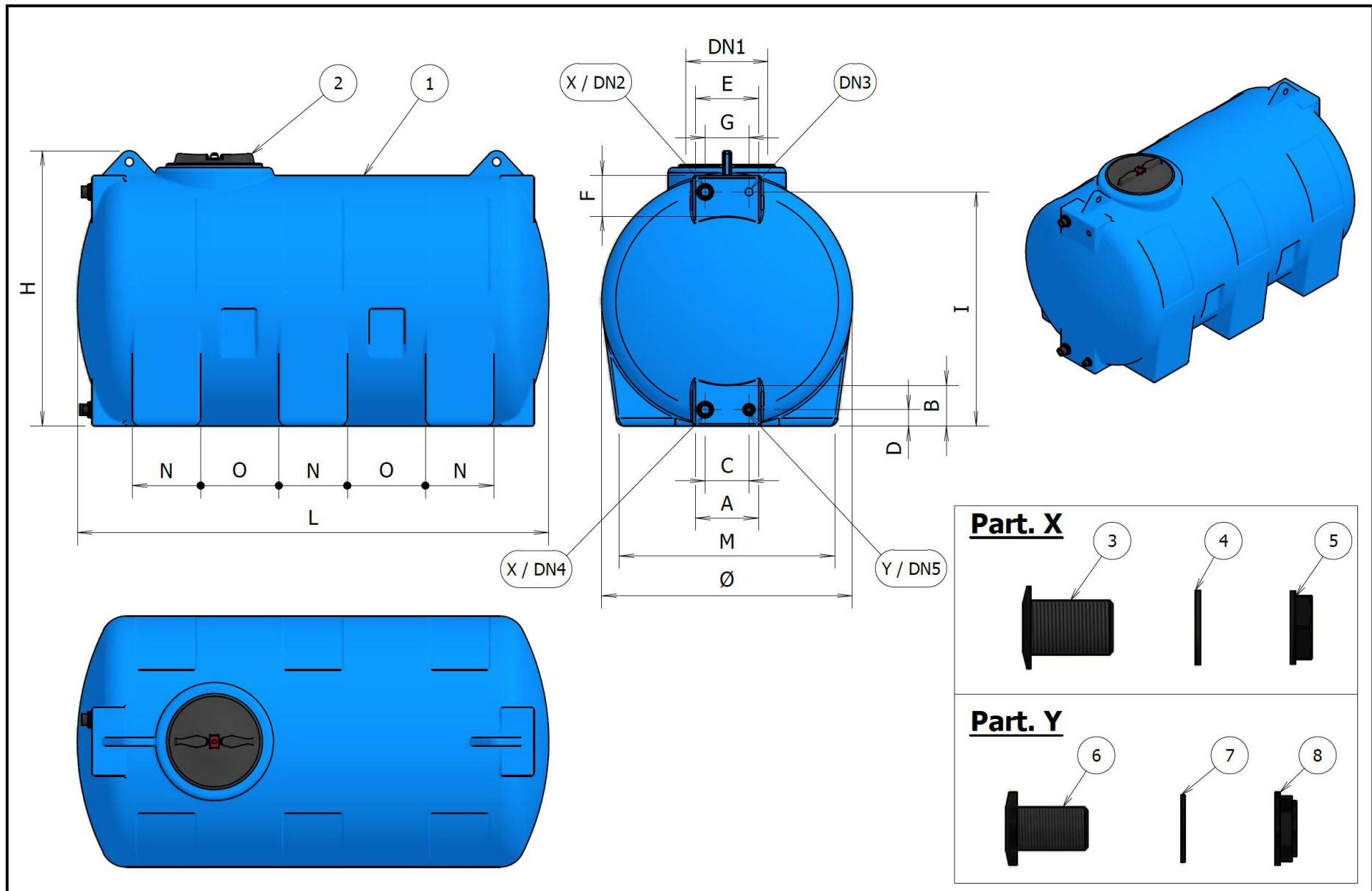



REGENWASSERSAMMELTANKS SERIE CHO FÜR OBERIRDISCHE LAGERUNG AUS PE
 POLYETHYLENE STORAGE TANKS CHO SERIES FOR INSTALLATION ABOVE GROUND



REGENWASSERSAMMELTANKS SERIE CHO FÜR OBERIRDISCHE LAGERUNG AUS PE
POLYETHYLENE STORAGE TANKS CHO SERIES FOR INSTALLATION ABOVE GROUND

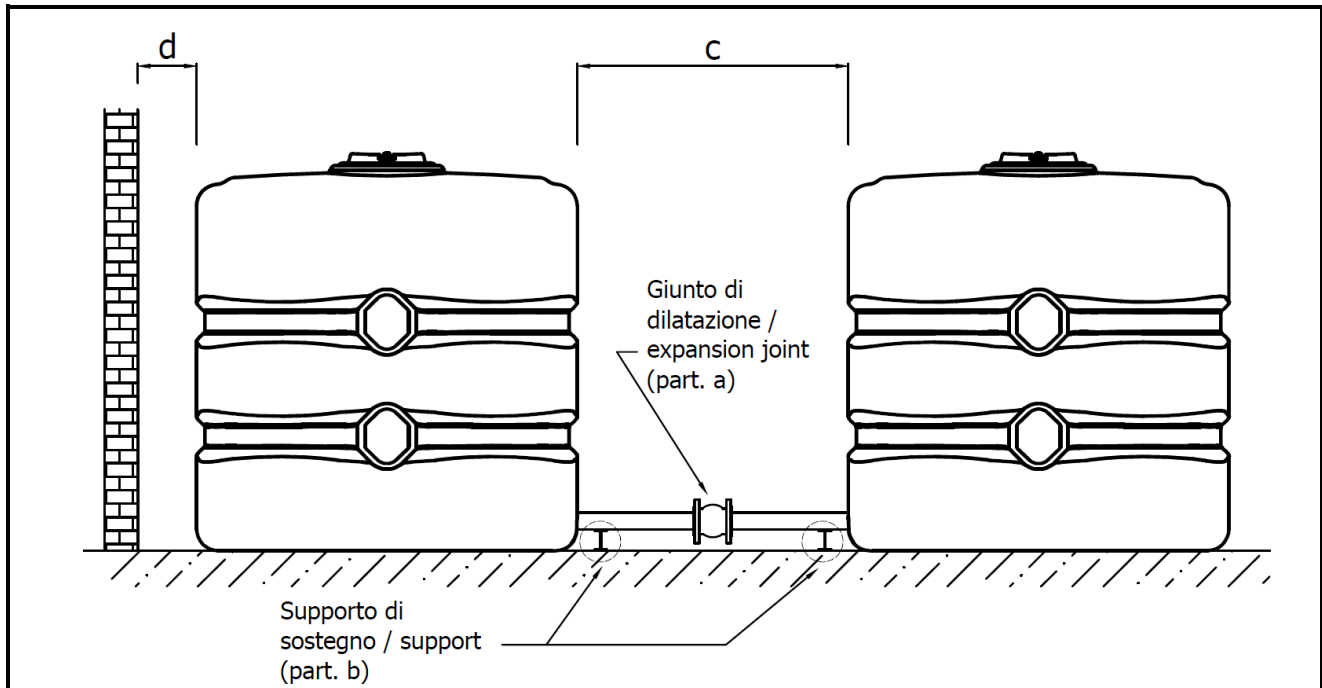
Abmessungen / Ratings data sheet

Pos.	Beschreibung Description	Model/ Type							
		CHO							
Cod.									
	Inhalt Capacity (lt.)	300	500	750	1000	1500	2000	3000	5000
∅	Durchmesser Diameter (mm)	625	720	820	915	1155	1300	1450	1740
H	Höhe Height (mm)	705	800	900	1005	1255	1400	1550	1840
L	Länge Length (mm)	1100	1500	1580	1720	1630	1700	2000	2310
A	Breite untere Nische Lower niche width (mm)	200	200	200	250	250	250	250	280
B	Höhe untere Nische Lower niche height (mm)	120	150	150	150	200	200	200	200
C	Distanz zwischen unteren Anschlüssen Distance between lower connections (mm)	110	110	110	160	160	160	160	160
D	Höhe untere Anschlüsse Lower connections height (mm)	40	40	50	50	50	40	50	60
E	Breite obere Nische Upper niche width (mm)	200	200	200	250	250	250	250	280
F	Höhe Nische Upper niche height (mm)	120	150	150	150	200	200	200	200
G	Distanz zwischen oberen Anschlüssen Distance between upper connections (mm)	110	110	110	160	160	160	160	160
I	Höhe oberer Anschluss Upper connections height (mm)	565	660	760	855	1095	1240	1390	1680
M	Länge Füße Leg width (mm)	550	630	720	800	1015	1140	1270	1525
N	Beite Füße Leg length (mm)	160	220	250	250	220	220	280	310
O	Distanz zwischen den Füßen Distance between legs (mm)	175	265	240	285	240	240	265	320
DN1	Durchmesser Inspektionsöffnung Inspection hole diameter (mm)	200	300	300	300	400	400	400	400
DN2	Anschluss Überlauf Overflow connection	1"	1"	1"1/4	1"1/4	1"1/2	1"1/2	1"1/2	2"
DN3	Durchmesser Kupplung für Schwimmer Coupling float switch diameter (mm)	28	28	28	28	28	28	28	28
DN4	Wasserzufuhr Water supply	1"	1"	1"1/4	1"1/4	1"1/2	1"1/2	1"1/2	2"
DN5	Entleerung Drain	3/4"	3/4"	3/4"	3/4"	3/4"	3/4"	3/4"	3/4"

Teileliste / Part list

Pos.	Beschreibung Description	Material Material	Menge Quantity	Ersatzteile Spare parts
1	Behälter Cylinder	Polyethylen Polyethylene LLDPE	1	-
2	Deckel Cover	Polypropylen Polypropylene PP	1	1
3	Anschluss Connection	Polypropylen Polypropylene PP	2	2
4	Dichtung Gasket	Gummi Rubber EPDM	2	2
5	Überwurfmutter Ring nut	Polypropylen Polypropylene PP	2	2
6	Anschluss Connection	Polypropylen Polypropylene PP	1	1
7	dichtung Gasket	Gummi Rubber EPDM	1	1
8	Überwurfmutter Ring nut	Polypropylen Polypropylene PP	1	1

Reiheninstallation von Tanks Multiple tank side by side installation



INSTALLAZIONSANWEISUNG:

1. Anschluss der Tanks ausschließlich durch flexible Verrohrung;
2. Installieren Sie in der Verrohrung zwischen den Tanks einen Kompensator (Teil a);
3. Sehen Sie eine Halterung/Stütze für die Verrohrung vor (Teil b);
4. Starre Verrohrung kann zu Schäden am Tank führen;
5. Zwischen den Tanks muss genügend Abstand gehalten werden (c), da die Tanks sich bei Befüllung und Entleerung ausdehnen/zusammenziehen;
6. Wenn die Tanks in der Nähe von einer Wand gestellt werden, halten Sie genügend Abstand (d), da der Tank sich bei Befüllung und Entleerung ausdehnt/zusammenzieht.

INSTALLATION INSTRUCTION:

1. Do not connect directly to rigid piping;
2. provide an expansion joint on piping connections between the tanks (part. a);
3. provide retaining supports for pipes (part. b);
4. solid piping may contribute to premature failure of the tank and fittings. Connections/valves must not bind the pipes;
5. place the tank wisely, proper placement to allow the expansion/contraction during filling/emptying operations (dimension c);
6. if the tanks are placed in confined spaces follow proper entry procedures. Keep enough clearance around the tank to allow the expansion/contraction during filling/emptying operations (dimension d).