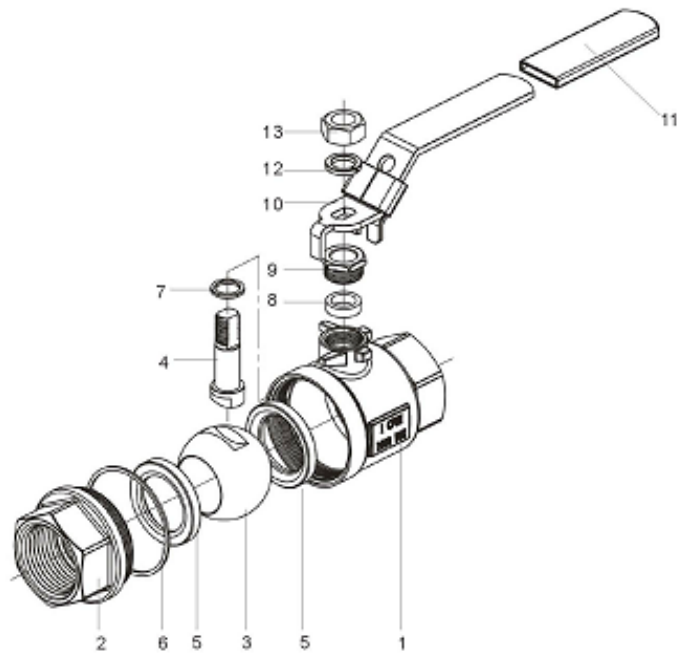


Edelstahl-Kugelhahn Nr. 1150

Pos.	Beschreibung	Werkstoff
1	Körper	CF8M
2	Kappe	CF8M
3	Kugel	AISI316
4	Spindel	AISI 316
5	Sitz	PTFE
6	Ring	PTFE
7	Dichtung	PTFE
8	Spindelpackung	PTFE
9	Packung	AISI 304
10	Griff	AISI 304
11	Griffabdeckung	PVC
12	Springring	AISI 304
13	Mutter	AISI 304



Edelstahl-Kugelhahn Nr. 1200

Pos.	Beschreibung	Werkstoff
1	Körper	CF8M
2	Kappe	CF8M
3	Kugel	AISI316
4	Spindel	AISI 316
5	Sitz	PTFE
6	Dichtung	PTFE
7	Spindelpackung	PTFE
8	Packung	AISI 304
9	Griff	AISI 304
10	Springring	AISI 304
11	Mutter	AISI 304
12	Griffabdeckung	PVC
13	Springring	AISI 304
14	Mutter	AISI 304
15	Schrauben	AISI 304

