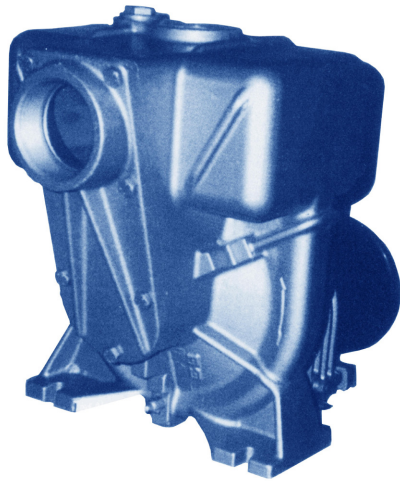


ZAPFWELLENPUMPE OR-A 0RA-C10-MF6 Nr. 13.2159.000



CARATTERISTICHE

Pompe autodescanti con moltiplicatore.

MATERIALI POMPA

- Corpo pompa in ghisa.
- Girante tipo "chiusa" in ghisa.
- Albero in Acciaio inossidabile AISI 420.
- Tenuta meccanica "Ceramica-Grafite/NBR" (standard).

MOLTIPLICATORE

- Corpo moltiplicatore in ghisa.
- Ingranaggi elicoidali in acciaio cementato e temperato.
- Meccanismi a bagno d'olio.

Cod. 21590.00



FEATURES

Self-priming pumps with gear box.

PUMP MATERIALS

- Cast iron body.
- Cast iron "close type" impeller.
- AISI 420 Stainless Steel shaft.
- "Ceramic-Graphite/NBR rubber" mechanical seal (standard).

GEAR BOX

- Cast iron body.
- Spiral bevel gears, carburized and hardened.
- Gears in oil bath.

Cod. 21590.00



CARACTERISTIQUES

Pompes auto-amorçantes avec multiplicateur.

MATERIAUX POMPE

- Corps de pompe en fonte.
- Turbine "type fermée" en fonte.
- Arbre en acier inoxydable AISI 420.
- Garniture mécanique "Céramique-Graphite/NBR" (standard).

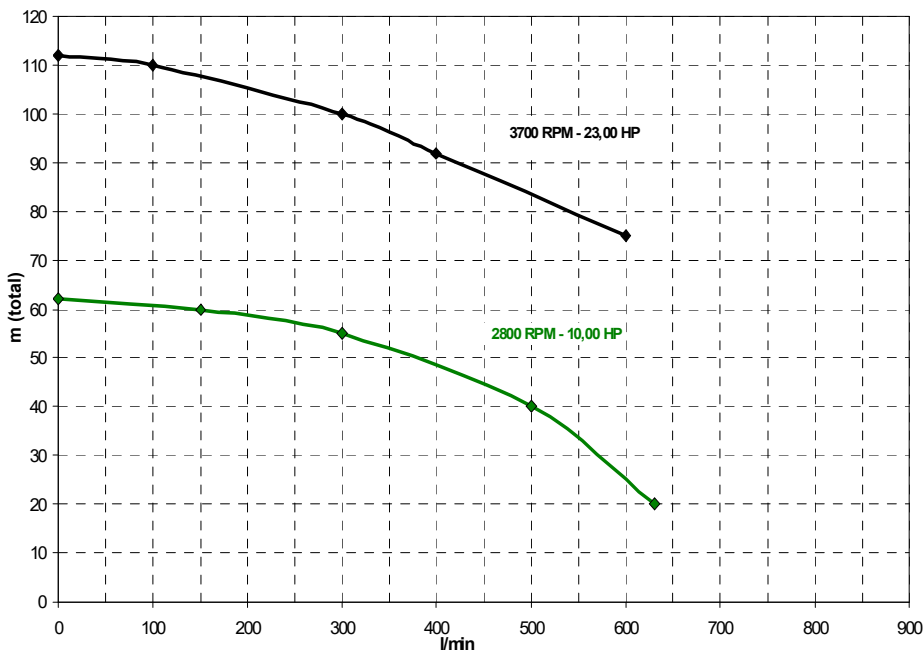
MULTIPLICATEUR

- Corps multiplicateur en fonte.
- Engrenages à dents alicoidaux cementés et trempés.
- Mécanismes en bain d'huile.

Cod. 21590.00

Modello moltiplicatore Gear box model Modèle multiplicateur	MF 6
Presa di forza con rotazione sinistrosa. Power plug with left-hand rotation. Prise de force avec rotation à gauche.	1' 3/8 (Z=6)
N° giri MOTORE MOTOR rpm tpm MOTEUR	540
Rapporto ingranaggio Gear ratio Rapport d'engrenage	1:6,9
N° giri POMPA PUMP rpm Tpm POMPE	3.700
POTENZA massima richiesta Required maximum POWER PUISSANCE maximale demandée	HP 23 KW 17

PORTATA EPREVALEZZA TOTALE
TOTAL FLOW AND HEAD
DEBIT ET ELEVATION TOTALE



Aspirazione massima = 7 m.
Prestazioni totali rilevate a 15°C con aspirazione 4 m.
Y = 1 kg/dm³.

Max. suction = 7 m.
Total performances obtained at 15°C with 4 m height suction.
Y = 1 kg/dm³.

Max. en aspiration = 7 m.
Performances totales remarquées à 15°C avec aspiration 4 m.
Y = 1 kg/dm³.

Q [l/min]		

H [m] total		
600	300	100
---	---	---
75	100	110

CURVE E CARATTERISTICHE: ISO 9906 GRADO 2 - OPERATING CURVES AND DATA: ISO 9906 GRADE 2 - COURBES ET CARACTÉRISTIQUES: ISO 9906 GRADE 2

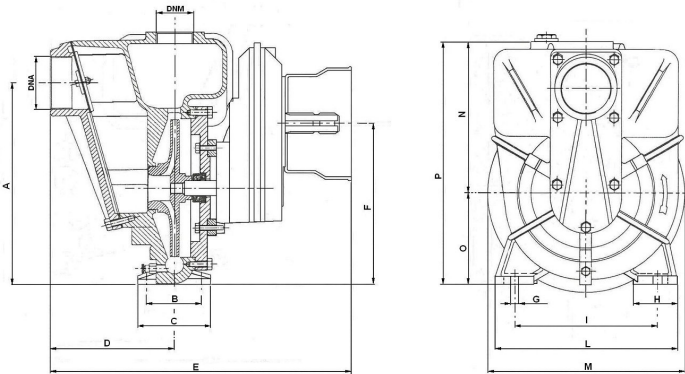
DATI SOGGETTI A MODIFICHE SENZA PREAVVISO - ALL DATA SUBJECT TO MODIFY WITHOUT PRIOR NOTICE - TOUS LES DONNÉES SONT SUJETES À MODIFICATIONS SANS PREAVIS

AVAG-PUMPEN Import-Export GmbH Leiberger Straße 27 | 33181 Bad Wünnenberg

Telefon 0 29 53 - 98 06 0 | info@avag-pumpen.de | www.avag-pumpen.de

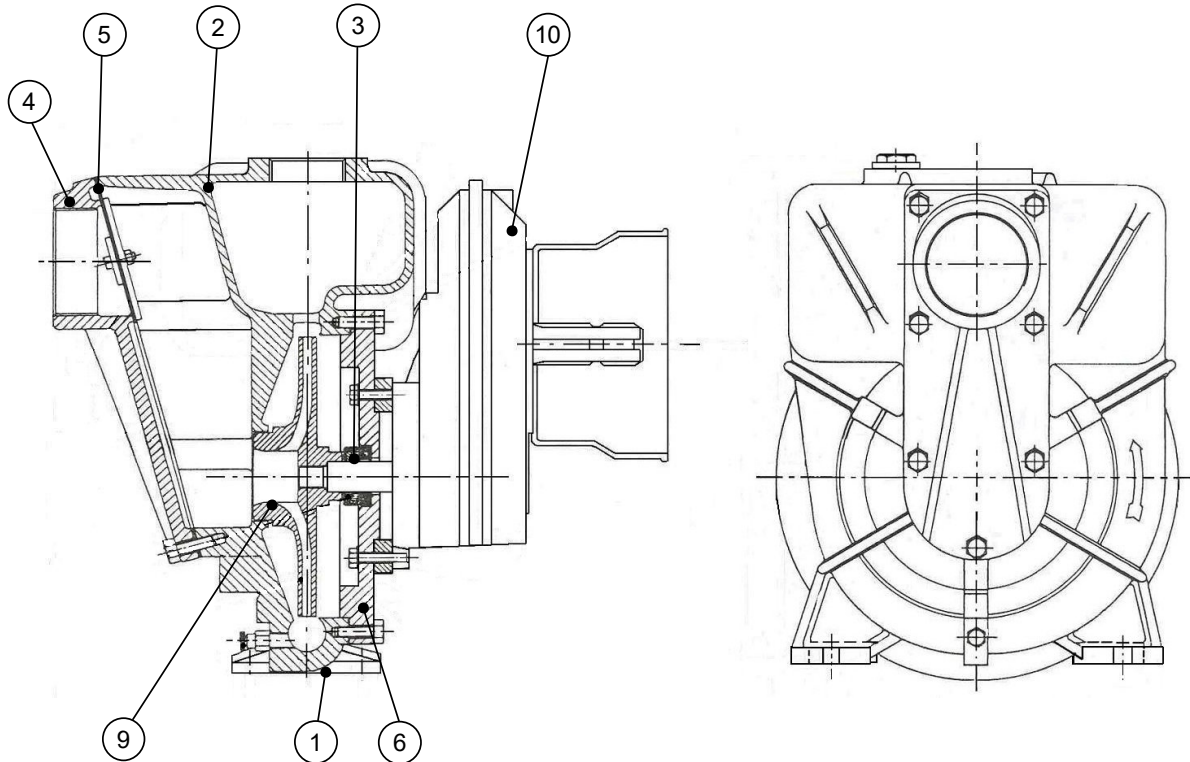
ZAPFWELLENPUMPE OR-A 0RA-C10-MF6 Nr. 13.2159.000

DIMENSIONI DI INGOMBRO IN MM. E PESI - DIMENSIONS IN MM. AND WEIGHTS - DIMENSIONS EN MM. ET POIDS



DNM	DNA	A	B	C	D	E	F	G
1" 1/2 GAS	2" GAS	340	90	120	205	500	270	Ø 16
H	I	L	M	N	O	P	Peso Weight Poids	
70	255	325	350	260	161	421	Kg. 65	

SEZIONE POMPA E PARTI DI RICAMBIO - PUMP CROSS SECTION AND SPARE PARTS LIST - SECTION DE LA POMPE AVEC LES PIÈCES DÉTACHÉES



POS. N.	DENOMINAZIONE - DESCRIPTION - DENOMINATION			ORA C-10-MF6 21590.00
1	Flangia	Flange	Flasque	21590.01
2	Corpo	Casing	Corps	22385.02
3	Tenuta meccanica	Mechanical seal	Garniture mécanique	01500.22
4	Coperchio	Cover	Couvercle	22385.04
5	Guarnizione coperchio	Cover gasket	Joint du couvercle	22385.05
6	Guarnizione flangia	Flange gasket	Joint de la flasque	22385.06
7	-	-	-	-
8	-	-	-	-
9	Girante	Impeller	Turbine	21590.99
10	Moltiplicatore	Gear box	Multiplicateur	23041.00

DATI SOGGETTI A MODIFICHE SENZA PREAVVISO - ALL DATA SUBJECT TO MODIFY WITHOUT PRIOR NOTICE - TOUS LES DONNÉES SONT SUJETES À MODIFICATIONS SANS PREAVIS

AVAG-PUMPEN Import-Export GmbH Leiberger Straße 27 | 33181 Bad Wünnenberg
 Telefon 0 29 53 - 98 06 0 | info@avag-pumpen.de | www.avag-pumpen.de