

CS - normalansaugende Kreiselpumpe

Technische Merkmale

Bauart	normalansaugend
Pumpengehäuse	Grauguss
Laufblad	CSb 150/2 Messing
Laufblad	Grauguss
Gleitringdichtung	Kohle-Keramik-NBR
Welle	Edelstahl AISI 303
Max. Wassertemperatur	0 - 90°C
Max. zul. Betriebsdruck	6 bar

Motor

Wechselstrom	1~ 230V - 50 Hz mit Thermoschutz
Drehstrom	3~ 230V Δ / 400V Y - 50 Hz
Isolationsklasse	F
Schutzart	IP 44
Drehzahl	2.850 U/min.

Hinweis

Für ein über 4 m hohes Saugen verlegen Sie ein Saugrohr, das eine größere Rohrweite hat, als der Durchmesser der Saugleitung.

Drehstrommotoren müssen mittels bauseitigem Motorschutzschalter gegen Überlast, Unterspannung oder Phasenausfall abgesichert werden!

Sauberes Wasser ohne abrasive, faserige Stoffe
 Brauch-, Kalt-, Kühl-, Regenwasser
 andere Medien auf Anfrage



Pumpentype		P2		P1 (kW)		Stromaufnahme		Fördermenge Q (m³/h - l/min)								
230 Volt	400 Volt	(PS)	(kW)	1~	3~	A	A	0	3	6	9	12	15	18	21	24
						1x230 V 50 Hz	3x400 V 50 Hz	0	50	100	150	200	250	300	350	400
CSB 150/2	CSBt 150/2	1,5	1,1	1,78	1,65	8,5	3	21,5	21,5	21,5	20,6	19,2	17,5	15,3	12,3	8,8

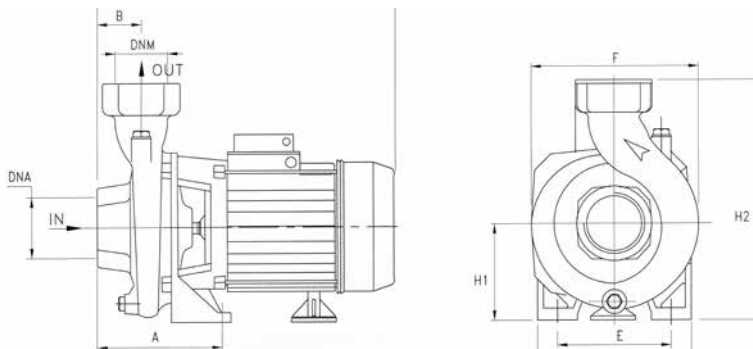
Pumpentype		P2		P1 (kW)		Stromaufnahme		Fördermenge Q (m³/h - l/min)								
230 Volt	400 Volt	(PS)	(kW)	1~	3~	1~	3~	0	18	24	36	48	60	72	84	96
						1x230 V 50 Hz	3x400 V 50 Hz	0	300	400	600	800	1000	1200	1400	1600
CS 200/3	CSt 200/3	2	1,5	1,9	1,9	8,9	3,5	12	13	12,6	10,6	7,2				
CS 300/3	CSt 300/3	3	2,2	2,7	2,7	12,4	5,0	15,8	16,8	16,5	14,7	12	8,2			
	CSt 400/3	4	3		3,6		6,6	19,3	20,3	20,1	18,9	16,8	13,1			
	CSt 450/4	4	3		3,6		6,5	14,2			15,5	14,7	13,4	11,5	9,6	7,4
	CSt 550/4	5,5	4		4,7		8,5	17,1			18,3	17,4	16,3	14,7	13,1	11,1

Pumpentypen - Artikelnummern

230 Volt Wechselstrom	
Pumpentype	Art.-Nr.
CSb 150/2	03.0150.02
CS 200/3	03.0200.03
CS 300/3	03.0300.03

400 Volt Drehstrom	
Pumpentype	Art.-Nr.:
CSbt 150/2	03.1150.02
CSt 200/3	03.1200.03
CSt 300/3	03.1300.03
CSt 400/3	03.1400.03
CSt 450/4	03.1450.04
CSt 550/4	03.1550.04

Abmessungen



Pumpen- type	Abmessungen (mm)										Kg
	A	B	C	D	E	F	H1	H2	DNA	DNM	
CSB 150/2	130	70	365	180	130	195	90	240	2" IG	2" IG	19.1
CS 200/3	176,5	80	455	200	140	225	112	292	3" IG	3" IG	28.3
CS 300/3	176,5	80	455	200	140	225	112	292	3" IG	3" IG	31.5
CST 400/3	176,5	80	455	200	140	225	112	292	3" IG	3" IG	31.6
CST 450/4	165	85	480	220	160	250	130	330	4" IG	4" IG	41.1
CST 550/4	165	85	480	220	160	250	130	330	4" IG	4" IG	41.1

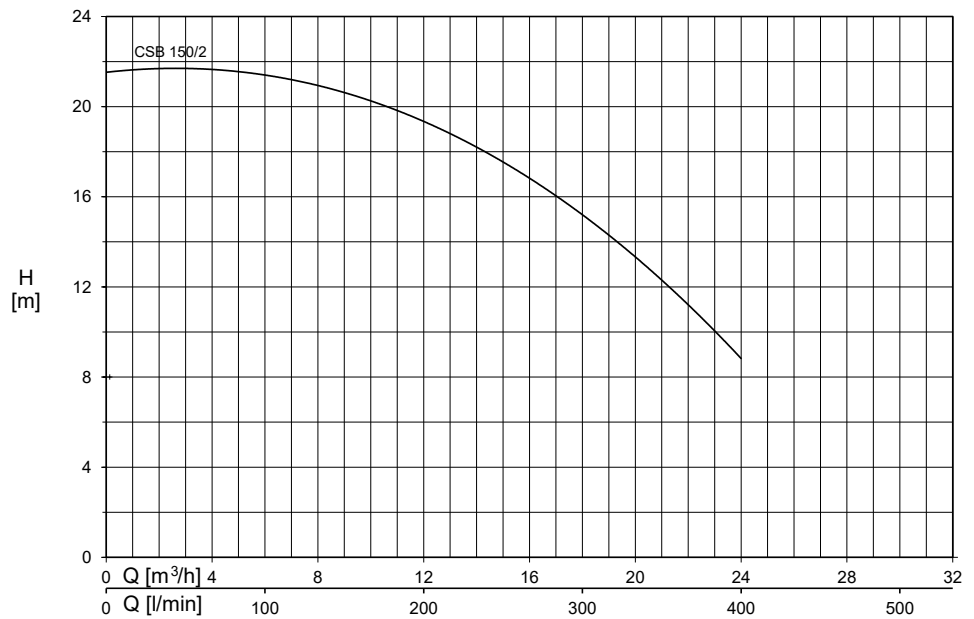
»AVAG-PUMPEN«

CS - normalansaugende Kreiselpumpe

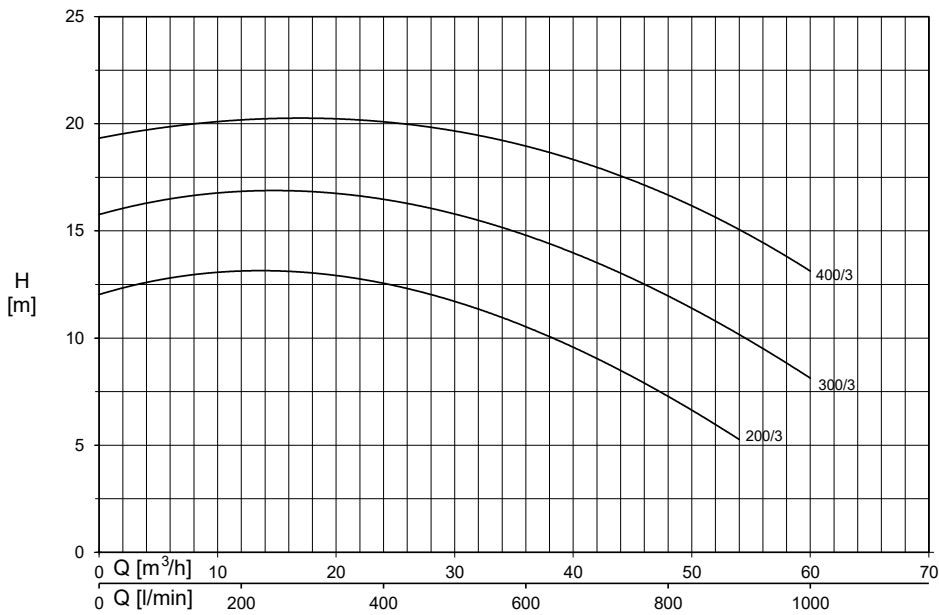
1

Leistungen

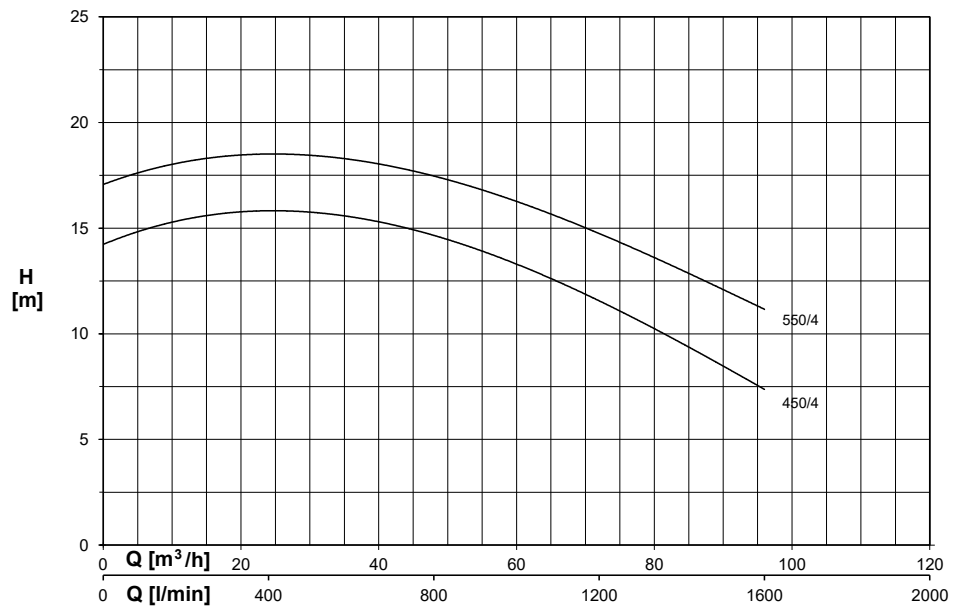
CSb 150/2



CS 200/3 - 300/3 - 400/3



CS 450/4 - 550/4



Für Ersatzteil-
bestellungen fordern
Sie bitte unsere
separate Ersatz-
teilpreisliste an!