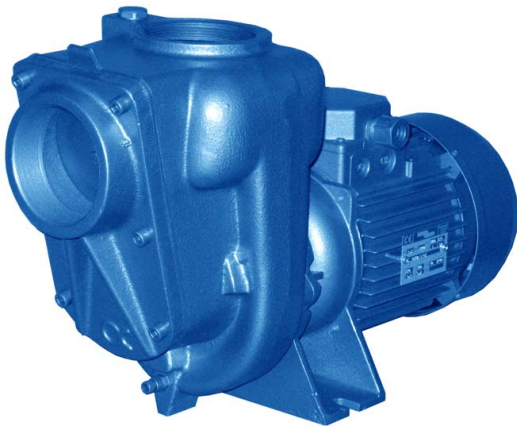


PUMPE 03 RA-SG-FT Nr. 13.2342.600



CARATTERISTICHE

Elettropompe autoadescanti a girante aperta.

MATERIALI

- Corpo pompa in ghisa.
- Supporto in ghisa.
- Girante tipo "aperto" in ghisa.
- Albero in Acciaio inossidabile AISI 420.
- Tenuta meccanica "Ceramica-Grafite/NBR" (standard).

MOTORE ELETTRICO

Motore tipo chiuso, a ventilazione forzata.

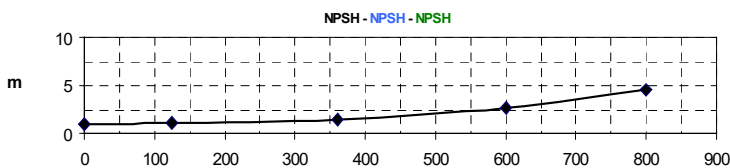
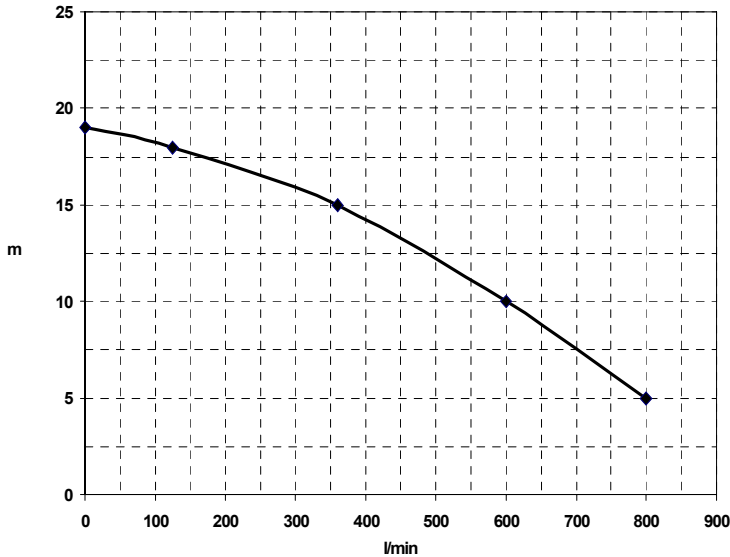
Servizio continuo.

- Alimentazione trifase: a induzione 230-400v, 400-690v 50Hz, la protezione deve essere prevista dall'utilizzatore con salvamotore opportunamente tarato.

Altre tensioni e frequenze a richiesta.

CURVE DI FUNZIONAMENTO E CARATTERISTICHE A 2800 GIRI/MIN
PERFORMANCES CURVES AND SPECIFICATIONS AT 2800 RPM
COURBES ET CARACTÉRISTIQUES DE FONCTIONNEMENT À 2800 TPM

PORTATA E PREVALENZA TOTALE
TOTAL FLOW AND HEAD
DEBIT ET ELEVATION TOTALE



FEATURES

Self-priming electric pumps, with open impeller.

MATERIALS

- Cast iron body.
- Cast iron flange.
- Cast iron "open type" impeller.
- AISI 420 Stainless Steel shaft.
- "Ceramic-Graphite/NBR rubber" mechanical seal (standard).

ELECTRIC MOTOR

Enclosed type motor with forced ventilation.

Non-stop service.

- Three phase: 230-400v, 400-690v 50Hz induction motor, protection to be carried out by the user: motor protector suitably adjusted.

Other tensions and frequencies on request.



CARACTÉRISTIQUES

Électropompes autoamorçantes avec turbine ouverte.

MATÉRIAUX

- Corps de pompe en fonte.
- Support en fonte.
- Turbine "type ouverte" en fonte.
- Arbre en acier inoxydable AISI 420.
- Garniture mécanique "Céramique-Graphite/NBR" (standard).

MOTEUR ÉLECTRIQUE

Moteur électrique de type fermé, à ventilation forcée.

Service continu.

- Alimentation triphasée: à induction 230-400v, 400-690v 50Hz, l'utilisateur doit étalonner lui-même le dispositif de protection du moteur.

Autres tensions et fréquences sur demande.

	TIPO POMPA PUMP TYPE TYPE POMPE	CODICE CODE CODE	HP KW	TENSIONE TENSION TENSION		CONDENSATORE CAPACITOR CONDENSATEUR		Q [l/min] ----- H [m] total		
				MF	VC					
Trifase Three phase Triphasée	03 RA-SG-F-T	23426.00	4 3	230 V	Max	-	-	800	600	125
				50 Hz	12 A					
			4 3	400 V	Max			5	10	18
				50 Hz	6.5 A					
			400 V	Max						
			3	50 Hz	6.5 A					
				690 V	Max					
				50 Hz	4 A					

Aspirazione massima = 7 m.
Prestazioni totali rilevate a 15°C con aspirazione 4 m.
Y = 1 kg/dm³.

Max. suction = 7 m.
Total performances obtained at 15°C with 4 m height suction.
Y = 1 kg/dm³.

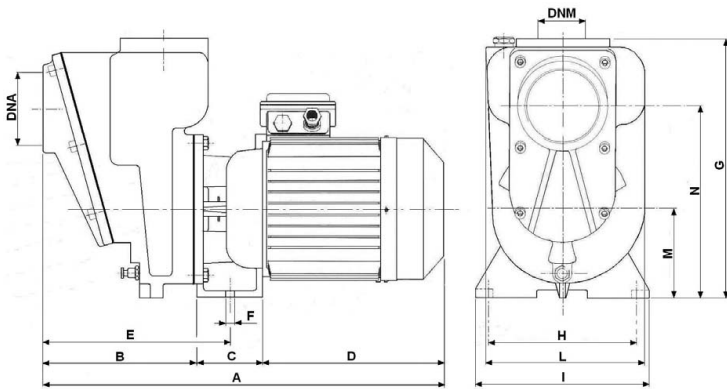
Max. en aspiration = 7 m.
Performances totales remarquées à 15°C avec aspiration 4 m.
Y = 1 kg/dm³.

DATI SOGGETTI A MODIFICHE SENZA PREAVVISO - DATA SUBJECT TO CHANGE WITHOUT PRIOR NOTICE - TOUS LES DONNÉES SONT SUJETES À MODIFICATIONS SANS PREAVIS

AVAG-PUMPEN Import-Export GmbH Leiberger Straße 27 | 33181 Bad Wünnenberg
Telefon 0 29 53 - 98 06 0 | info@avag-pumpen.de | www.avag-pumpen.de

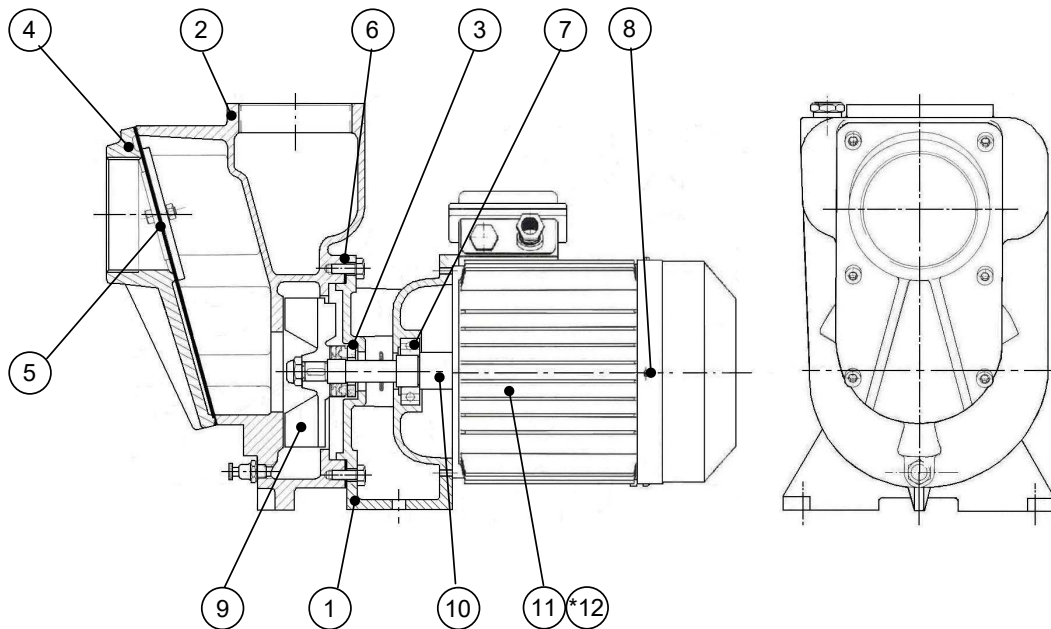
PUMPE 03 RA-SG-FT Nr. 13.2342.600

DIMENSIONI DI INGOMBRO IN MM. E PESI - DIMENSIONS IN MM. AND WEIGHTS - DIMENSIONS EN MM. ET POIDS



DNM	DNA	A	B	C	D	E	F
3" GAS	3" GAS	480	185	80	215	225	Ø 11
G	H	I	L	M	N	Peso Weight Poids	
306	175	205	187	106	227	Kg 32	

SEZIONE POMPA E PARTI DI RICAMBIO - PUMP CROSS SECTION AND SPARE PARTS LIST - SECTION DE LA POMPE AVEC LES PIÈCES DÉTACHÉES



POS. N.	DENOMINAZIONE - DESCRIPTION - DENOMINATION			03 RA-SG-F-T 23426.00
1	Flangia	Flange	Flasque	23428.01
2	Corpo	Casing	Corps	23420.02
3	Tenuta meccanica	Mechanical seal	Garniture mécanique	01000.22
4	Coperchio	Cover	Couvercle	23420.04
5	Guarnizione coperchio	Cover gasket	Joint du couvercle	23420.05
6	Guarnizione flangia	Flange gasket	Joint de la flasque	01000.06
7	Cuscinetto anteriore	Front bearing	Coussinet antérieur	F205A.05
8	Cuscinetto posteriore	Back bearing	Coussinet postérieur	23428.05
9	Girante	Impeller	Turbine	23424.99
10	Albero e rotore	Shaft and rotor	Arbre et rotor	R23428.00
11	Motore elettrico	Electric motor	Moteur électrique	F205B.00
* 12	Statore avvolto con carcassa	Winded stator with casing	Stator bobiné avec carcasse	* S405B.00 * F205A.02

DATI SOGGETTI A MODIFICHE SENZA PREAVVISO - DATA SUBJECT TO CHANGE WITHOUT PRIOR NOTICE - TOUS LES DONNÉES SONT SUJETES À MODIFICATIONS SANS PREAVIS

AVAG-PUMPEN Import-Export GmbH Leiberger Straße 27 | 33181 Bad Wünnenberg
 Telefon 0 29 53 - 98 06 0 | info@avag-pumpen.de | www.avag-pumpen.de