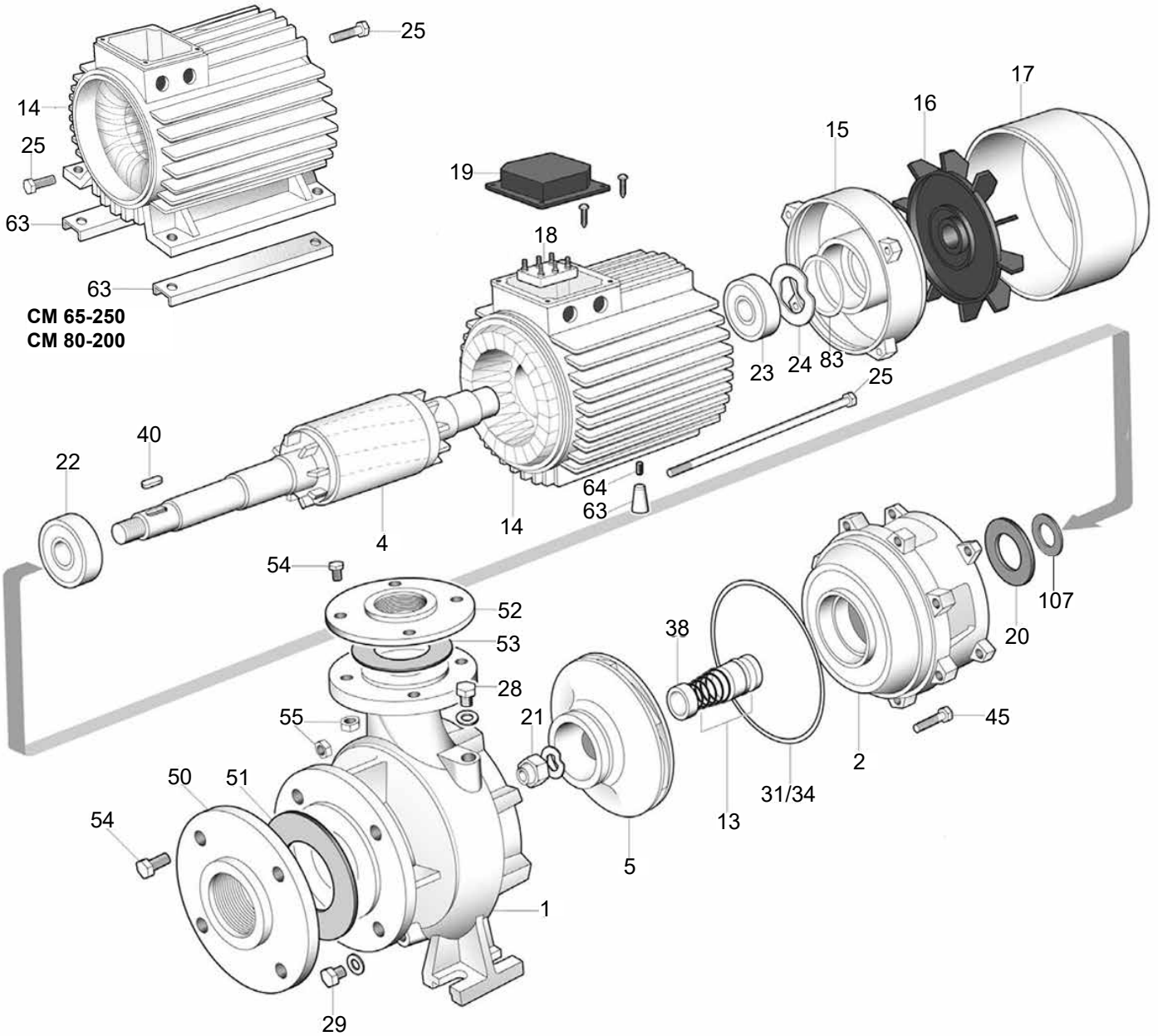


## Ersatzteile

11

### Pumpe CM 32 / 40 / 50 / 65 und 80



Ersatzteile

Ersatzteile Pumpe CM 32

Nr.	Bezeichnung	CM 32 - 160 A		CM 32 - 160 B		CM 32 - 160 C		CM 32 - 200 A		CM 32 - 200 B		CM 32 - 200 C	
		Art.-Nr.:	€/St.	Art.-Nr.:	€/St.	Art.-Nr.:	€/St.	Art.-Nr.:	€/St.	Art.-Nr.:	€/St.	Art.-Nr.:	€/St.
1	Pumpenkopf/Gehäuse	95.0001.85		95.0001.85		95.0001.85		95.0001.88		95.0001.88		95.0001.88	
		S70017051		S70017051		S70017051		S70017052		S70017052		S70017052	
2	Flansch	95.0002.85		95.0002.85		95.0002.85		95.0002.88		95.0002.88		95.0002.90	
		S70046054		S70046054		S70046054		S70046012B		S70046012B		S70046006	
4	Welle 400 Volt	95.1004.78		95.1004.77		95.1004.76		95.1004.88		95.1004.89		95.1004.90	
		S75405051		S75405051B		S75405051D		S75405022A		S75405022		S75405021A	
5	Gußaufgrad	95.0005.85		95.0005.86		95.0005.87		95.0005.88		95.0005.89		95.0005.90	
		S70027051A		S70027051B		S70027051C		S70027052A		S70027052B		S70027052C	
13	Gleitringdichtung	95.0013.71		95.0013.71		95.0013.71		95.0013.88		95.0013.88		95.0013.88	
		M60400012/3		M60400012/3		M60400014/5		M60400014/5		M60400014/5		M60400014/5	
14	Wicklung Drehstrom	95.1014.37		95.1014.33		95.1014.76		95.1014.88		95.1014.89		95.1014.54	
		S57900235		S57900233		S57900231		S57900083		S57900080		S57900250	
15	Motorkappe	95.0015.21		95.0015.21		95.0015.21		95.0015.88		95.0015.88		95.0015.53	
		S70214013		S70214013		S70214013		S70214010		S70214010		S70214007	
16	Lüferrad	95.0016.21		95.0016.21		95.0016.21		95.0016.88		95.0016.88		95.0016.53	
		M60100008		M60100008		M60100008		M60100006		M60100006		M60100004	
17	Lüferraddeckel	95.0017.21		95.0017.21		95.0017.21		95.0017.88		95.0017.88		95.0017.53	
		M60200029		M60200029		M60200029		M60200032		M60200032		M60200030	
18	Klemmleiste	95.1018.12		95.1018.12		95.1018.12		95.0018.88		95.0018.88		95.1018.53	
		M61100003		M61100003		M61100003		M61100005		M61100005		M61100004	
19	Klemmkastendeckel	95.0019.21		95.0019.21		95.0019.21		95.0019.58		95.0019.58		95.0019.21	
		M62700006		M62700006		M62700006		M62700002		M62700002		M62700006	
20	Spritzring	95.0020.03		95.0020.03		95.0020.03		95.0020.71		95.0020.71		95.0020.71	
		M72606000		M72606000		M72606000		M72606001		M72606001		M72606001	
21	Selbstsicherne Mutter	95.0021.71		95.0021.71		95.0021.71		95.0021.88		95.0021.88		95.0021.88	
		M60513069		M60513069		M60513069		M60513013		M60513013		M60513013	
22	Kugellager Pumpe	95.0023.21		95.0023.21		95.0023.21		95.0022.88		95.0022.88		95.0023.53	
		M60300003		M60300003		M60300003		M60300006		M60300006		M60300004	
23	Kugellager Lüferrad	95.0023.21		95.0023.21		95.0023.21		95.0022.88		95.0022.88		95.0023.53	
		M60300003		M60300003		M60300003		M60300006		M60300006		M60300004	
24	Dichtung	95.0024.21		95.0024.21		95.0024.21		95.0024.88		95.0024.88		95.0024.53	
		M60603009		M60603009		M60603009		M60603005		M60603005		M60603003	
25	Motorstange	95.0025.33		95.0025.33		95.0025.33		95.0047.46		95.0047.46		95.0025.53	
		M75450011		M75450011		M75450011		M75450006		M75450006		M75450004	
28/29	Füll- u. Entleer.stopfen	95.0028.85		95.0028.85		95.0028.85		95.0028.85		95.0028.85		95.0028.85	
		M75147003		M75147003		M75147003		M75147003		M75147003		M75147003	
31	O-Ring-Dichtung	95.0031.85		95.0031.85		95.0031.85		95.0031.88		95.0031.88		95.0031.88	
		M60900009		M60900009		M60900009		M60900012		M60900012		M60900012	
38	Abstandhalter	-		-		-		95.0038.88		95.0038.88		95.0038.88	
						M75118011		M75118011		M75118011		M75118011	
40	Keil	95.0040.76		95.0040.76		95.0040.76		95.0040.88		95.0040.88		95.0040.88	
		M61000002		M61000002		M61000002		M61000005		M61000005		M61000005	
45	Schraube	95.0045.17		95.0045.17		95.0045.17		95.0045.17		95.0045.17		95.0045.17	
		M60500059		M60500059		M60500059		M60500059		M60500059		M60500059	
50	Flansch (Saugseite)	95.0050.85		95.0050.85		95.0050.85		95.0050.85		95.0050.85		95.0050.85	
		M62200001		M62200001		M62200001		M62200001		M62200001		M62200001	
51	Dichtung (Saugseite)	95.0051.85		95.0051.85		95.0051.85		95.0051.85		95.0051.85		95.0051.85	
		M74628013		M74628013		M74628013		M74628013		M74628013		M74628013	
52	Flansch (Druckseite)	95.0052.85		95.0052.85		95.0052.85		95.0052.85		95.0052.85		95.0052.85	
		M62200013		M62200013		M62200013		M62200013		M62200013		M62200013	
53	Dichtung (Druckseite)	95.0053.85		95.0053.85		95.0053.85		95.0053.85		95.0053.85		95.0053.85	
		M74628014		M74628014		M74628014		M74628014		M74628014		M74628014	
54	Flanschschraube	95.0054.85		95.0054.85		95.0054.85		95.0054.85		95.0054.85		95.0054.85	
		M60500100		M60500100		M60500100		M60500100		M60500100		M60500100	
55	Flanschmutter	95.0055.85		95.0055.85		95.0055.85		95.0055.85		95.0055.85		95.0055.85	
		M60512007		M60512007		M60512007		M60512007		M60512007		M60512007	
63	Stützfüßchen	95.0063.85		95.0063.85		95.0063.85		95.0063.88		95.0063.88		95.0063.90	
		M75403031		M75403031		M75403031		M75403003		M75403003		M75403034	
64	Schraube für Stützfüßchen	95.0064.03		95.0064.03		95.0064.03		95.0045.70		95.0045.70		95.0064.03	
		M60505028		M60505028		M60505028		M60503036		M60503036		M60505028	
83	Dichtungsring	95.0083.85		95.0083.85		95.0083.85		95.0083.88		95.0083.88		95.0083.90	
		M60901009		M60901009		M60901009		M60901000		M60901000		M60901005	
107	Dichtung	95.0107.85		95.0107.85		95.0107.85		95.0107.88		95.0107.88		95.0107.90	
		M72601004		M72601004		M72601004		M72601006		M72601006		M72601005	

Achtung:

Bei Bestellung von Wicklungen, Welle, Kugellager ist die Angabe auf dem Motor IE2 oder IE3 erforderlich!  
 Hierzu auf dem Typenschild des Motors oben rechts nachsehen. IE2 kein Vermerk, IE3 ist ausgewiesen.

## Ersatzteile

11

### Ersatzteile Pumpe CM 32

Nr.	Bezeichnung	CM 32 - 250 A		CM 32 - 250 B		CM 32 - 250 C	
		Art.-Nr.:	€/St.	Art.-Nr.:	€/St.	Art.-Nr.:	€/St.
1	Pumpenkopf/Gehäuse	95.0001.91		95.0001.91		95.0001.91	
		S70017053		S70017053		S70017053	
2	Flansch	95.0002.91		95.0002.92		95.0002.92	
		S70046013		S70046014		S70046014	
4	Welle 400 Volt	95.1004.91		95.1004.92		95.1004.93	
		S75405024		S75405054A		S75405054B	
5	Gußaufgrad	95.0005.91		95.0005.92		95.0005.93	
		S70027053A		S70027053B		S70027053C	
13	Gleitringdichtung	95.0013.88		95.0013.88		95.0013.88	
		M60400014/5		M60400014/5		M60400014/5	
14	Wicklung Drehstrom	95.1014.91		95.1014.92		95.1014.93	
		S57900024		S57900023		S579000264	
15	Motorkappe	95.0015.91		95.0015.88		95.0015.88	
		S70214011		S70214010		S70214010	
16	Lüfterrad	95.0016.91		95.0016.88		95.0016.88	
		M60100007		M60100006		M60100006	
17	Lüfterraddeckel	95.0017.91		95.0017.88		95.0017.88	
		S71415006		M60200032		M60200032	
18	Klemmleiste	95.0018.91		95.0018.88		95.0018.88	
		M61100006		M61100005		M61100005	
19	Klemmkastendeckel	95.0019.91		95.0019.58		95.0019.58	
		M62700004		M62700002		M62700002	
20	Spritzring	95.0020.71		95.0020.71		95.0020.71	
		M72606001		M72606001		M72606001	
21	Selbstsichere Mutter	95.0021.88		95.0021.88		95.0021.88	
		M60513013		M60513013		M60513013	
22	Kugellager Pumpe	95.0022.91		95.0022.88		95.0022.88	
		M60300007		M60300006		M60300006	
23	Kugellager Lüfterrad	95.0022.91		95.0022.88		95.0022.88	
		M60300007		M60300006		M60300006	
24	Dichtung	95.0024.91		95.0024.88		95.0024.88	
		M60603006		M60603005		M60603005	
25	Motorstange	95.0025.91		95.0025.92		95.0025.92	
		M75450008		M75450007		M75450007	
28/29	Füll- u. Entleer.stopfen	95.0028.85		95.0028.85		95.0028.85	
		M75147003		M75147003		M75147003	
31	O-Ring-Dichtung	95.0031.91		95.0031.91		95.0031.91	
		M60900013		M60900013		M60900013	
38	Abstandhalter	95.0038.88		95.0038.88		95.0038.88	
		M75118011		M75118011		M75118011	
40	Keil	95.0040.88		95.0040.88		95.0040.88	
		M61000005		M61000005		M61000005	
45	Schraube	95.0045.91		95.0045.91		95.0045.91	
		M60500072		M60500072		M60500072	
50	Flansch (Saugseite)	95.0050.85		95.0050.85		95.0050.85	
		M62200001		M62200001		M62200001	
51	Dichtung (Saugseite)	95.0051.85		95.0051.85		95.0051.85	
		M74628013		M74628013		M74628013	
52	Flansch (Druckseite)	95.0052.85		95.0052.85		95.0052.85	
		M62200013		M62200013		M62200013	
53	Dichtung (Druckseite)	95.0053.85		95.0053.85		95.0053.85	
		M74628014		M74628014		M74628014	
54	Flanschschraube	95.0054.85		95.0054.85		95.0054.85	
		M60500100		M60500100		M60500100	
55	Flanschmutter	95.0055.85		95.0055.85		95.0055.85	
		M60512007		M60512007		M60512007	
63	Stützfüßchen	95.0063.88		95.0063.92		95.0063.92	
		M75403003		M75403004		M75403004	
64	Schraube für Stützfüßchen	95.0045.70		95.0045.70		95.0045.70	
		M60503036		M60503036		M60503036	
83	Dichtungsring	95.0083.91		95.0083.88		95.0083.88	
		M60901006		M60901000		M60901000	
107	Dichtung	95.0107.91		95.0107.88		95.0107.88	
		M72601002		M72601006		M72601006	

**Achtung:**

Bei Bestellung von Wicklungen, Welle, Kugellager ist die Angabe auf dem Motor IE2 oder IE3 erforderlich!  
 Hierzu auf dem Typenschild des Motors oben rechts nachsehen. IE2 kein Vermerk, IE3 ist ausgewiesen.

Ersatzteile

Ersatzteile Pumpe CM 40

Nr.	Bezeichnung	CM 40 - 125 A		CM 40 - 125 B		CM 40 - 125 C		CM 40 - 160 A		CM 40 - 160 B	
		Art.-Nr.:	€/St.	Art.-Nr.:	€/St.	Art.-Nr.:	€/St.	Art.-Nr.:	€/St.	Art.-Nr.:	€/St.
1	Pumpenkopf/Gehäuse	95.0001.95		95.0001.95		95.0001.95		95.0001.98		95.0001.98	
		S70017060		S70017060		S70017060		S70017025		S70017025	
2	Flansch	95.0002.95		95.0002.95		95.0002.95		95.0002.98		95.0002.98	
		S70046051		S70046051		S70046051		S70046011		S70046011	
4	Welle 400 Volt	95.1004.78		95.1004.77		95.1004.76		95.1004.90		95.1004.99	
		S75405051		S75405051B		S75405051D		S75405021A		S75405021B	
5	Gußaufgrad	95.0005.95		95.0005.96		95.0005.97		95.0005.98		95.0005.99	
		S70027060A		S70027060B		S70027060C		S70027031A		S70027031B	
13	Gleitringdichtung	95.0013.71		95.0013.71		95.0013.71		95.0013.88		95.0013.88	
		M60400012/3		M60400012/3		M60400012/3		M60400014/5		M60400014/5	
14	Wicklung Drehstrom	95.1014.37		95.1014.33		95.1014.76		95.1014.54		95.1014.53	
		S57900235		S57900233		S57900231		S57900250		S57900249	
15	Motorkappe	95.0015.21		95.0015.21		95.0015.21		95.0015.53		95.0015.53	
		S70214013		S70214013		S70214013		S70214007		S70214007	
16	Lüferrad	95.0016.21		95.0016.21		95.0016.21		95.0016.53		95.0016.53	
		M60100008		M60100008		M60100008		M60100004		M60100004	
17	Lüferraddeckel	95.0017.21		95.0017.21		95.0017.21		95.0017.53		95.0017.53	
		M60200029		M60200029		M60200029		M60200030		M60200030	
18	Klemmleiste	95.1018.12		95.1018.12		95.1018.12		95.1018.53		95.1018.53	
		M61100003		M61100003		M61100003		M61100004		M61100004	
19	Klemmkastendeckel	95.0019.21		95.0019.21		95.0019.21		95.0019.21		95.0019.21	
		M62700006		M62700006		M62700006		M62700006		M62700006	
20	Spritzring	95.0020.03		95.0020.03		95.0020.03		95.0020.71		95.0020.71	
		M72606000		M72606000		M72606000		M72606001		M72606001	
21	Selbstsicherne Mutter	95.0021.71		95.0021.71		95.0021.71		95.0021.88		95.0021.88	
		M60513069		M60513069		M60513069		M60513013		M60513013	
22	Kugellager Pumpe	95.0023.21		95.0023.21		95.0023.21		95.0023.53		95.0023.53	
		M60300003		M60300003		M60300003		M60300004		M60300004	
23	Kugellager Lüferrad	95.0023.21		95.0023.21		95.0023.21		95.0023.53		95.0023.53	
		M60300003		M60300003		M60300003		M60300004		M60300004	
24	Dichtung	95.0024.21		95.0024.21		95.0024.21		95.0024.53		95.0024.53	
		M60603009		M60603009		M60603009		M60603003		M60603003	
25	Motorstange	95.0025.33		95.0025.33		95.0025.33		95.0025.53		95.0025.53	
		M75450011		M75450011		M75450011		M75450004		M75450004	
28/29	Füll- u. Entleer.stopfen	95.0028.85		95.0028.85		95.0028.85		95.0028.85		95.0028.85	
		M75147003		M75147003		M75147003		M75147003		M75147003	
31	O-Ring-Dichtung	95.0031.40		95.0031.40		95.0031.40		95.0031.85		95.0031.85	
		M60900061		M60900061		M60900061		M60900009		M60900009	
38	Abstandhalter	-		-		-		95.0038.88		95.0038.88	
								M75118011		M75118011	
40	Keil	95.0040.76		95.0040.76		95.0040.76		95.0040.88		95.0040.88	
		M61000002		M61000002		M61000002		M61000005		M61000005	
45	Schraube	95.0045.17		95.0045.17		95.0045.17		95.0045.17		95.0045.17	
		M60500059		M60500059		M60500059		M60500059		M60500059	
50	Flansch (Saugseite)	95.0050.95		95.0050.95		95.0050.95		95.0050.95		95.0050.95	
		M62200002		M62200002		M62200002		M62200002		M62200002	
51	Dichtung (Saugseite)	95.0051.95		95.0051.95		95.0051.95		95.0051.95		95.0051.95	
		M74628005		M74628005		M74628005		M74628005		M74628005	
52	Flansch (Druckseite)	95.0052.95		95.0052.95		95.0052.95		95.0052.95		95.0052.95	
		M62200000		M62200000		M62200000		M62200000		M62200000	
53	Dichtung (Druckseite)	95.0053.95		95.0053.95		95.0053.95		95.0053.95		95.0053.95	
		M74628006		M74628006		M74628006		M74628006		M74628006	
54	Flanschschraube	95.0054.85		95.0054.85		95.0054.85		95.0054.85		95.0054.85	
		M60500100		M60500100		M60500100		M60500100		M60500100	
55	Flanschmutter	95.0055.85		95.0055.85		95.0055.85		95.0055.85		95.0055.85	
		M60512007		M60512007		M60512007		M60512007		M60512007	
63	Stützfüßchen	95.0063.08		95.0063.08		95.0063.08		95.0063.03		95.0063.03	
		M75403029		M75403029		M75403029		M75403022		M75403022	
64	Schraube für Stützfüßchen	95.0064.03		95.0064.03		95.0064.03		95.0064.03		95.0064.03	
		M60505028		M60505028		M60505028		M60505028		M60505028	
83	Dichtungsring	95.0083.85		95.0083.85		95.0083.85		95.0083.90		95.0083.90	
		M60901009		M60901009		M60901009		M60901005		M60901005	
107	Dichtung	95.0107.85		95.0107.85		95.0107.85		95.0107.90		95.0107.90	
		M72601004		M72601004		M72601004		M72601005		M72601005	

**Achtung:**  
 Bei Bestellung von Wicklungen, Welle, Kugellager ist die Angabe auf dem Motor IE2 oder IE3 erforderlich!  
 Hierzu auf dem Typenschild des Motors oben rechts nachsehen. IE2 kein Vermerk, IE3 ist ausgewiesen.

## Ersatzteile

11

### Ersatzteile Pumpe CM 40

Nr.	Bezeichnung	CM 40 - 200 A		CM 40 - 200 B		CM 40 - 250 A		CM 40 - 250 B	
		Art.-Nr.:	€/St.	Art.-Nr.:	€/St.	Art.-Nr.:	€/St.	Art.-Nr.:	€/St.
1	Pumpenkopf/Gehäuse	95.0001.100		95.0001.100		95.0001.102		95.0001.102	
		S70017026		S70017026		S70017027		S70017027	
2	Flansch	95.0002.88		95.0002.88		95.0002.91		95.0002.92	
		S70046012B		S70046012B		S70046013		S70046014	
4	Welle 400 Volt	95.1004.88		95.1004.89		95.1004.91		95.1004.92	
		S75405022A		S75405022		S75405024		S75405054A	
5	Gußaufgrad	95.0005.100		95.0005.101		95.0005.102		95.0005.103	
		S70027032A		S70027032B		S70027033A		S70027033B	
13	Gleitringdichtung	95.0013.88		95.0013.88		95.0013.88		95.0013.88	
		M60400014/5		M60400014/5		M60400014/5		M60400014/5	
14	Wicklung Drehstrom	95.1014.88		95.1014.89		95.1014.91		95.1014.92	
		S57900083		S57900083		S57900024		S57900023	
15	Motorkappe	95.0015.88		95.0015.88		95.0015.91		95.0015.88	
		S70214010		S70214010		S70214011		S70214010	
16	Lüfterrad	95.0016.88		95.0016.88		95.0016.91		95.0016.88	
		M60100006		M60100006		M60100007		M60100006	
17	Lüfterraddeckel	95.0017.88		95.0017.88		95.0017.91		95.0017.88	
		M60200032		M60200032		S71415006		M60200032	
18	Klemmleiste	95.0018.88		95.0018.88		95.0018.91		95.0018.88	
		M61100005		M61100005		M61100006		M61100005	
19	Klemmkastendeckel	95.0019.58		95.0019.58		95.0019.91		95.0019.58	
		M62700002		M62700002		M62700004		M62700002	
20	Spritzring	95.0020.71		95.0020.71		95.0020.71		95.0020.71	
		M72606001		M72606001		M72606001		M72606001	
21	Selbstsichere Mutter	95.0021.88		95.0021.88		95.0021.88		95.0021.88	
		M60513013		M60513013		M60513013		M60513013	
22	Kugellager Pumpe	95.0022.88		95.0022.88		95.0022.91		95.0022.88	
		M60300006		M60300006		M60300007		M60300006	
23	Kugellager Lüfterrad	95.0022.88		95.0022.88		95.0022.91		95.0022.88	
		M60300006		M60300006		M60300007		M60300006	
24	Dichtung	95.0024.88		95.0024.88		95.0024.91		95.0024.88	
		M60603005		M60603005		M60603006		M60603005	
25	Motorstange	95.0047.46		95.0047.46		95.0025.91		95.0025.92	
		M75450006		M75450006		M75450008		M75450007	
28/29	Füll- u. Entleer.stopfen	95.0028.85		95.0028.85		95.0028.85		95.0028.85	
		M75147003		M75147003		M75147003		M75147003	
31	O-Ring-Dichtung	95.0031.88		95.0031.88		95.0031.91		95.0031.91	
		M60900012		M60900012		M60900013		M60900013	
38	Abstandhalter	95.0038.88		95.0038.88		95.0038.88		95.0038.88	
		M75118011		M75118011		M75118011		M75118011	
40	Keil	95.0040.88		95.0040.88		95.0040.88		95.0040.88	
		M61000005		M61000005		M61000005		M61000005	
45	Schraube	95.0045.17		95.0045.17		95.0045.91		95.0045.91	
		M60500059		M60500059		M60500072		M60500072	
50	Flansch (Saugseite)	95.0050.95		95.0050.95		95.0050.95		95.0050.95	
		M62200002		M62200002		M62200002		M62200002	
51	Dichtung (Saugseite)	95.0051.95		95.0051.95		95.0051.95		95.0051.95	
		M74628005		M74628005		M74628005		M74628005	
52	Flansch (Druckseite)	95.0052.95		95.0052.95		95.0052.95		95.0052.95	
		M62200000		M62200000		M62200000		M62200000	
53	Dichtung (Druckseite)	95.0053.95		95.0053.95		95.0053.95		95.0053.95	
		M74628006		M74628006		M74628006		M74628006	
54	Flanschschraube	95.0054.85		95.0054.85		95.0054.85		95.0054.85	
		M60500100		M60500100		M60500100		M60500100	
55	Flanschmutter	95.0055.85		95.0055.85		95.0055.85		95.0055.85	
		M60512007		M60512007		M60512007		M60512007	
63	Stützfüßchen	95.0063.88		95.0063.88		95.0063.88		95.0063.92	
		M75403003		M75403003		M75403003		M75403004	
64	Schraube für Stützfüßchen	95.0045.70		95.0045.70		95.0045.70		95.0045.70	
		M60503036		M60503036		M60503036		M60503036	
83	Dichtungsring	95.0083.88		95.0083.88		95.0083.91		95.0083.88	
		M60901000		M60901000		M60901006		M60901000	
107	Dichtung	95.0107.88		95.0107.88		95.0107.91		95.0107.88	
		M72601006		M72601006		M72601002		M72601006	

**Achtung:**

Bei Bestellung von Wicklungen, Welle, Kugellager ist die Angabe auf dem Motor IE2 oder IE3 erforderlich!  
 Hierzu auf dem Typenschild des Motors oben rechts nachsehen. IE2 kein Vermerk, IE3 ist ausgewiesen.

Ersatzteile

Ersatzteile Pumpe CM 50

Nr.	Bezeichnung	CM 50 - 125 A		CM 50 - 125 B		CM 50 - 160 A		CM 50 - 160 B	
		Art.-Nr.:	€/St.	Art.-Nr.:	€/St.	Art.-Nr.:	€/St.	Art.-Nr.:	€/St.
1	Pumpenkopf/Gehäuse	95.0001.105		95.0001.105		95.0001.107		95.0001.107	
		S70017070		S70017070		S70017071		S70017071	
2	Flansch	95.0002.105		95.0002.105		95.0002.107		95.0002.107	
		S70046052		S70046052		S70046057		S70046057	
4	Welle 400 Volt	95.1004.90		95.1004.99		95.1004.88		95.1004.89	
		S75405021A		S75405021B		S75405022A		S75405022	
5	Gußaufrad	95.0005.105		95.0005.106		95.0005.107		95.0005.108	
		S70027070A		S70027070B		S70027071A		S70027071B	
13	Gleitringdichtung	95.0013.88		95.0013.88		95.0013.88		95.0013.88	
		M60400014/5		M60400014/5		M60400014/5		M60400014/5	
14	Wicklung Drehstrom	95.1014.54		95.1014.53		95.1014.88		95.1014.89	
		S57900250		S57900249		S57900083		S57900080	
15	Motorkappe	95.0015.53		95.0015.53		95.0015.88		95.0015.88	
		S70214007		S70214007		S70214010		S70214010	
16	Lüferrad	95.0016.53		95.0016.53		95.0016.88		95.0016.88	
		M60100004		M60100004		M60100006		M60100006	
17	Lüferraddeckel	95.0017.53		95.0017.53		95.0017.88		95.0017.88	
		M60200030		M60200030		M60200032		M60200032	
18	Klemmleiste	95.1018.53		95.1018.53		95.0018.88		95.0018.88	
		M61100004		M61100004		M61100005		M61100005	
19	Klemmkastendeckel	95.0019.21		95.0019.21		95.0019.58		95.0019.58	
		M62700006		M62700006		M62700002		M62700002	
20	Spritzring	95.0020.71		95.0020.71		95.0020.71		95.0020.71	
		M72606001		M72606001		M72606001		M72606001	
21	Selbstsicherne Mutter	95.0021.88		95.0021.88		95.0021.88		95.0021.88	
		M60513013		M60513013		M60513013		M60513013	
22	Kugellager Pumpe	95.0023.53		95.0023.53		95.0022.88		95.0022.88	
		M60300004		M60300004		M60300006		M60300006	
23	Kugellager Lüferrad	95.0023.53		95.0023.53		95.0022.88		95.0022.88	
		M60300004		M60300004		M60300006		M60300006	
24	Dichtung	95.0024.53		95.0024.53		95.0024.88		95.0024.88	
		M60603003		M60603003		M60603005		M60603005	
25	Motorstange	95.0025.53		95.0025.53		95.0047.46		95.0047.46	
		M75450004		M75450004		M75450006		M75450006	
28/29	Füll- u. Entlerr.stopfen	95.0028.85		95.0028.85		95.0028.85		95.0028.85	
		M75147003		M75147003		M75147003		M75147003	
31	O-Ring-Dichtung	95.0031.40		95.0031.40		95.0031.85		95.0031.85	
		M60900061		M60900061		M60900009		M60900009	
38	Abstandhalter	-		-		95.0038.88		95.0038.88	
						M75118011		M75118011	
40	Keil	95.0040.88		95.0040.88		95.0040.88		95.0040.88	
		M61000005		M61000005		M61000005		M61000005	
45	Schraube	95.0045.17		95.0045.17		95.0045.17		95.0045.17	
		M60500059		M60500059		M60500059		M60500059	
50	Flansch (Saugseite)	95.0050.95		95.0050.95		95.0050.95		95.0050.95	
		M62200002		M62200002		M62200002		M62200002	
51	Dichtung (Saugseite)	95.0051.95		95.0051.95		95.0051.95		95.0051.95	
		M74628005		M74628005		M74628005		M74628005	
52	Flansch (Druckseite)	95.0050.85		95.0050.85		95.0050.85		95.0050.85	
		M62200001		M62200001		M62200001		M62200001	
53	Dichtung (Druckseite)	95.0051.85		95.0051.85		95.0051.85		95.0051.85	
		M74628013		M74628013		M74628013		M74628013	
54	Flanschschraube	95.0054.85		95.0054.85		95.0054.85		95.0054.85	
		M60500100		M60500100		M60500100		M60500100	
55	Flanschmutter	95.0055.85		95.0055.85		95.0055.85		95.0055.85	
		M60512007		M60512007		M60512007		M60512007	
63	Stützfüßchen	95.0063.03		95.0063.03		95.0063.88		95.0063.88	
		M75403022		M75403022		M75403003		M75403003	
64	Schraube für Stützfüßchen	95.0064.03		95.0064.03		95.0045.70		95.0045.70	
		M60505028		M60505028		M60503036		M60503036	
83	Dichtungsring	95.0083.90		95.0083.90		95.0083.88		95.0083.88	
		M60901005		M60901005		M60901000		M60901000	
107	Dichtung	95.0107.90		95.0107.90		95.0107.88		95.0107.88	
		M72601005		M72601005		M72601006		M72601006	

Achtung:

Bei Bestellung von Wicklungen, Welle, Kugellager ist die Angabe auf dem Motor IE2 oder IE3 erforderlich!  
Hierzu auf dem Typenschild des Motors oben rechts nachsehen. IE2 kein Vermerk, IE3 ist ausgewiesen.

## Ersatzteile

### Ersatzteile Pumpe CM 50

Nr.	Bezeichnung	CM 50 - 200 A		CM 50 - 200 B		CM 50 - 200 C		CM 50 - 250 A		CM 50 - 250 B		CM 50 - 250 C	
		Art.-Nr.:	€/St.	Art.-Nr.:	€/St.	Art.-Nr.:	€/St.	Art.-Nr.:	€/St.	Art.-Nr.:	€/St.	Art.-Nr.:	€/St.
1	Pumpenkopf/Gehäuse	95.0001.109		95.0001.109		95.0001.109		95.0001.112		95.0001.112		95.0001.112	
		S70017072		S70017072		S70017072		S70017073		S70017073		S70017073	
2	Flansch	95.0002.109		95.0002.110		95.0002.110		95.0002.91		95.0002.91		95.0002.91	
		S70046061		S70046012A		S70046012A		S70046013		S70046013		S70046013	
4	Welle 400 Volt	95.1004.91		95.1004.92		95.1004.93		95.1004.112		95.1004.113		95.1004.91	
		S75405024		S75405054A		S75405054B		S75405055A		S75405055B		S75405024	
5	Gußaufgrad	95.0005.109		95.0005.110		95.0005.111		95.0005.112		95.0005.113		95.0005.114	
		S70027072A		S70027072B		S70027072C		S70027073A		S70027073B		S70027073C	
13	Gleitringdichtung	95.0013.88		95.0013.88		95.0013.88		95.0013.88		95.0013.88		95.0013.88	
		M60400014/5		M60400014/5		M60400014/5		M60400014/5		M60400014/5		M60400014/5	
14	Wicklung Drehstrom	95.1014.91		95.1014.92		95.1014.93		95.1014.112		95.1014.113		95.1014.91	
		S57900024		S57900023		S57900264		S57900247		S57900246		S57900024	
15	Motorkappe	95.0015.91		95.0015.88		95.0015.88		95.0015.91		95.0015.91		95.0015.91	
		S70214011		S70214010		S70214010		S70214011		S70214011		S70214011	
16	Lüfterrad	95.0016.91		95.0016.88		95.0016.88		95.0016.91		95.0016.91		95.0016.91	
		M60100007		M60100006		M60100006		M60100007		M60100007		M60100007	
17	Lüfterraddeckel	95.0017.91		95.0017.88		95.0017.88		95.0017.91		95.0017.91		95.0017.91	
		S71415006		M60200032		M60200032		S71415006		S71415006		S71415006	
18	Klemmleiste	95.0018.91		95.0018.88		95.0018.88		95.0018.91		95.0018.91		95.0018.91	
		M61100006		M61100005		M61100005		M61100006		M61100006		M61100006	
19	Klemmkastendeckel	95.0019.91		95.0019.58		95.0019.58		95.0019.91		95.0019.91		95.0019.91	
		M62700004		M62700002		M62700002		M62700004		M62700004		M62700004	
20	Spritzring	95.0020.71		95.0020.71		95.0020.71		95.0020.71		95.0020.71		95.0020.71	
		M72606001		M72606001		M72606001		M72606001		M72606001		M72606001	
21	Selbstsichere Mutter	95.0021.88		95.0021.88		95.0021.88		95.0021.88		95.0021.88		95.0021.88	
		M60513013		M60513013		M60513013		M60513013		M60513013		M60513013	
22	Kugellager Pumpe	95.0022.91		95.0022.88		95.0022.88		95.0022.91		95.0022.91		95.0022.91	
		M60300007		M60300006		M60300006		M60300007		M60300007		M60300007	
23	Kugellager Lüfterrad	95.0022.91		95.0022.88		95.0022.88		95.0022.91		95.0022.91		95.0022.91	
		M60300007		M60300006		M60300006		M60300007		M60300007		M60300007	
24	Dichtung	95.0024.91		95.0024.88		95.0024.88		95.0024.91		95.0024.91		95.0024.91	
		M60603006		M60603005		M60603005		M60603006		M60603006		M60603006	
25	Motorstange	95.0025.91		95.0025.92		95.0025.92		95.0025.112		95.0025.112		95.0025.91	
		M75450008		M75450007		M75450007		M75450023		M75450023		M75450008	
28/29	Füll- u. Entleer.stopfen	95.0028.85		95.0028.85		95.0028.85		95.0028.85		95.0028.85		95.0028.85	
		M75147003		M75147003		M75147003		M75147003		M75147003		M75147003	
31	O-Ring-Dichtung	95.0031.88		95.0031.88		95.0031.88		95.0031.91		95.0031.91		95.0031.91	
		M60900012		M60900012		M60900012		M60900013		M60900013		M60900013	
38	Abstandhalter	95.0038.88		95.0038.88		95.0038.88		95.0038.88		95.0038.88		95.0038.88	
		M75118011		M75118011		M75118011		M75118011		M75118011		M75118011	
40	Keil	95.0040.88		95.0040.88		95.0040.88		95.0040.88		95.0040.88		95.0040.88	
		M61000005		M61000005		M61000005		M61000005		M61000005		M61000005	
45	Schraube	95.0045.17		95.0045.17		95.0045.17		95.0045.91		95.0045.91		95.0045.91	
		M60500059		M60500059		M60500059		M60500072		M60500072		M60500072	
50	Flansch (Saugseite)	95.0050.95		95.0050.95		95.0050.95		95.0050.95		95.0050.95		95.0050.95	
		M62200002		M62200002		M62200002		M62200002		M62200002		M62200002	
51	Dichtung (Saugseite)	95.0051.95		95.0051.95		95.0051.95		95.0051.95		95.0051.95		95.0051.95	
		M74628005		M74628005		M74628005		M74628005		M74628005		M74628005	
52	Flansch (Druckseite)	95.0050.85		95.0050.85		95.0050.85		95.0050.85		95.0050.85		95.0050.85	
		M62200001		M62200001		M62200001		M62200001		M62200001		M62200001	
53	Dichtung (Druckseite)	95.0051.85		95.0051.85		95.0051.85		95.0051.85		95.0051.85		95.0051.85	
		M74628013		M74628013		M74628013		M74628013		M74628013		M74628013	
54	Flanschschraube	95.0054.85		95.0054.85		95.0054.85		95.0054.85		95.0054.85		95.0054.85	
		M60500100		M60500100		M60500100		M60500100		M60500100		M60500100	
55	Flanschmutter	95.0055.85		95.0055.85		95.0055.85		95.0055.85		95.0055.85		95.0055.85	
		M60512007		M60512007		M60512007		M60512007		M60512007		M60512007	
63	Stützfüßchen	95.0063.109		95.0063.88		95.0063.88		95.0063.88		95.0063.88		95.0063.88	
		M75403002		M75403003		M75403003		M75403003		M75403003		M75403003	
64	Schraube für Stütz.	95.0064.74		95.0045.70		95.0045.70		95.0045.70		95.0045.70		95.0045.70	
		M60500049		M60503036		M60503036		M60503036		M60503036		M60503036	
83	Dichtungsring	95.0083.91		95.0083.88		95.0083.88		95.0083.91		95.0083.91		95.0083.91	
		M60901006		M60901000		M60901000		M60901006		M60901006		M60901006	
107	Dichtung	95.0107.91		95.0107.88		95.0107.88		95.0107.91		95.0107.91		95.0107.91	
		M72601002		M72601006		M72601006		M72601002		M72601002		M72601002	

**Achtung:**

Bei Bestellung von Wicklungen, Welle, Kugellager ist die Angabe auf dem Motor IE2 oder IE3 erforderlich!  
 Hierzu auf dem Typenschild des Motors oben rechts nachsehen. IE2 kein Vermerk, IE3 ist ausgewiesen.

Ersatzteile

Ersatzteile Pumpe CM 65

Nr.	Bezeichnung	CM 65 - 125 A		CM 65 - 125 B		CM 65 - 160 A		CM 65 - 160 B		CM 65 - 160 C	
		Art.-Nr.:	€/St.	Art.-Nr.:	€/St.	Art.-Nr.:	€/St.	Art.-Nr.:	€/St.	Art.-Nr.:	€/St.
1	Pumpenkopf/Gehäuse	95.0001.115 S70017080		95.0001.115 S70017080		95.0001.117 S70017081		95.0001.117 S70017081		95.0001.117 S70017081	
2	Flansch	95.0002.115 S70046053		95.0002.115 S70046053		95.0002.117 S70046058		95.0002.107 S70046057		95.0002.107 S70046057	
4	Welle 400 Volt	95.1004.88 S75405022A		95.1004.89 S75405022		95.1004.91 S75405024		95.1004.92 S75405054A		95.1004.93 S75405054B	
5	Gußaufrad	95.0005.115 S70027080A		95.0005.116 S70027080B		95.0005.117 S70027081A		95.0005.118 S70027081B		95.0005.119 S70027081C	
13	Gleitringdichtung	95.0013.88 M60400014/5		95.0013.88 M60400014/5		95.0013.88 M60400014/5		95.0013.88 M60400014/5		95.0013.88 M60400014/5	
14	Wicklung Drehstrom	95.1014.88 S57900083		95.1014.89 S57900080		95.1014.91 S57900024		95.1014.92 S57900023		95.1014.93 S57900264	
15	Motorkappe	95.0015.88 S70214010		95.0015.88 S70214010		95.0015.91 S70214011		95.0015.88 S70214010		95.0015.88 S70214010	
16	Lüfterrad	95.0016.88 M60100006		95.0016.88 M60100006		95.0016.91 M60100007		95.0016.88 M60100006		95.0016.88 M60100006	
17	Lüfterraddeckel	95.0017.88 M60200032		95.0017.88 M60200032		95.0017.91 S71415006		95.0017.88 M60200032		95.0017.88 M60200032	
18	Klemmleiste	95.0018.88 M61100005		95.0018.88 M61100005		95.0018.91 M61100006		95.0018.88 M61100005		95.0018.88 M61100005	
19	Klemmkastendeckel	95.0019.58 M62700002		95.0019.58 M62700002		95.0019.91 M62700004		95.0019.58 M62700002		95.0019.58 M62700002	
20	Spritzring	95.0020.71 M72606001		95.0020.71 M72606001		95.0020.71 M72606001		95.0020.71 M72606001		95.0020.71 M72606001	
21	Selbstsicherne Mutter	95.0021.88 M60513013		95.0021.88 M60513013		95.0021.88 M60513013		95.0021.88 M60513013		95.0021.88 M60513013	
22	Kugellager Pumpe	95.0022.88 M60300006		95.0022.88 M60300006		95.0022.91 M60300007		95.0022.88 M60300006		95.0022.88 M60300006	
23	Kugellager Lüfterrad	95.0022.88 M60300006		95.0022.88 M60300006		95.0022.91 M60300007		95.0022.88 M60300006		95.0022.88 M60300006	
24	Dichtung	95.0024.88 M60603005		95.0024.88 M60603005		95.0024.91 M60603006		95.0024.88 M60603005		95.0024.88 M60603005	
25	Motorstange	95.0047.46 M75450006		95.0047.46 M75450006		95.0025.91 M75450008		95.0025.92 M75450007		95.0025.92 M75450007	
28/29	Füll- u. Entleer.stopfen	95.0028.85 M75147003		95.0028.85 M75147003		95.0028.85 M75147003		95.0028.85 M75147003		95.0028.85 M75147003	
31	O-Ring-Dichtung	95.0031.40 M60900061		95.0031.40 M60900061		95.0031.85 M60900009		95.0031.85 M60900009		95.0031.85 M60900009	
38	Abstandhalter	-		-		95.0038.88 M75118011		95.0038.88 M75118011		95.0038.88 M75118011	
40	Keil	95.0040.88 M61000005		95.0040.88 M61000005		95.0040.88 M61000005		95.0040.88 M61000005		95.0040.88 M61000005	
45	Schraube	95.0045.17 M60500059		95.0045.17 M60500059		95.0045.17 M60500059		95.0045.17 M60500059		95.0045.17 M60500059	
50	Flansch (Saugseite)	95.0050.115 M62200003		95.0050.115 M62200003		95.0050.115 M62200003		95.0050.115 M62200003		95.0050.115 M62200003	
51	Dichtung (Saugseite)	95.0051.115 M74628015		95.0051.115 M74628015		95.0051.115 M74628015		95.0051.115 M74628015		95.0051.115 M74628015	
52	Flansch (Druckseite)	95.0050.95 M62200002		95.0050.95 M62200002		95.0050.95 M62200002		95.0050.95 M62200002		95.0050.95 M62200002	
53	Dichtung (Druckseite)	95.0051.95 M74628005		95.0051.95 M74628005		95.0051.95 M74628005		95.0051.95 M74628005		95.0051.95 M74628005	
54	Flanschschraube	95.0054.85 M60500100		95.0054.85 M60500100		95.0054.85 M60500100		95.0054.85 M60500100		95.0054.85 M60500100	
55	Flanschmutter	95.0055.85 M60512007		95.0055.85 M60512007		95.0055.85 M60512007		95.0055.85 M60512007		95.0055.85 M60512007	
63	Stützfüßchen	95.0063.88 M75403003		95.0063.88 M75403003		95.0063.109 M75403002		95.0063.88 M75403003		95.0063.88 M75403003	
64	Schraube für Stützfüßchen	95.0045.70 M60503036		95.0045.70 M60503036		95.0064.74 M60500049		95.0045.70 M60503036		95.0045.70 M60503036	
83	Dichtungsring	95.0083.88 M60901000		95.0083.88 M60901000		95.0083.91 M60901006		95.0083.88 M60901000		95.0083.88 M60901000	
107	Dichtung	95.0107.88 M72601006		95.0107.88 M72601006		95.0107.91 M72601002		95.0107.88 M72601006		95.0107.88 M72601006	

**Achtung:**  
Bei Bestellung von Wicklungen, Welle, Kugellager ist die Angabe auf dem Motor IE2 oder IE3 erforderlich!  
Hierzu auf dem Typenschild des Motors oben rechts nachsehen. IE2 kein Vermerk, IE3 ist ausgewiesen.



## Ersatzteile

### Ersatzteile Pumpe CM 65

Nr.	Bezeichnung	CM 65 - 200 A		CM 65 - 200 B		CM 65 - 200 C		CM 65 - 250 A		CM 65 - 250 B	
		Art.-Nr.:	€/St.	Art.-Nr.:	€/St.	Art.-Nr.:	€/St.	Art.-Nr.:	€/St.	Art.-Nr.:	€/St.
1	Pumpenkopf/Gehäuse	95.0001.120		95.0001.120		95.0001.120		95.0001.123		95.0001.123	
		S70017082		S70017082		S70017082		S70017083		S70017083	
2	Flansch	95.0002.109		95.0002.109		95.0002.109		95.0002.123		95.0002.123	
		S70046061		S70046061		S70046061		S70046063		S70046063	
4	Welle 400 Volt	95.1004.112		95.1004.113		95.1004.91		95.1004.123		95.1004.124	
		S75405055A		S75405055B		S75405024		S75405060A		S75405060B	
5	Gußaufrad	95.0005.120		95.0005.121		95.0005.122		95.0005.123		95.0005.124	
		S70027082A		S70027082B		S70027082C		S70027083A		S70027083B	
13	Gleitringdichtung	95.0013.88		95.0013.88		95.0013.88		95.0013.123		95.0013.123	
		M60400014/5		M60400014/5		M60400014/5		M60400037/8		M60400037/8	
14	Wicklung Drehstrom	95.1014.112		95.1014.113		95.1014.91		95.1014.123		95.1014.124	
		S57900247		S57900246		S57900246		S57900310		S57900311	
15	Motorkappe	95.0015.91		95.0015.91		95.0015.91		95.0015.123		95.0015.123	
		S70214011		S70214011		S70214011		S70214006		S70214006	
16	Lüfterrad	95.0016.91		95.0016.91		95.0016.91		95.0016.123		95.0016.123	
		M60100007		M60100007		M60100007		M60100009		M60100009	
17	Lüfterraddeckel	95.0017.91		95.0017.91		95.0017.91		95.0017.123		95.0017.123	
		S71415006		S71415006		S71415006		S71415016		S71415016	
18	Klemmleiste	95.0018.91		95.0018.91		95.0018.91		95.0018.123		95.0018.123	
		M61100006		M61100006		M61100006		M61100010		M61100010	
19	Klemmkastendeckel	95.0019.91		95.0019.91		95.0019.91		95.0019.91		95.0019.91	
		M62700004		M62700004		M62700004		M62700004		M62700004	
20	Spritzring	95.0020.71		95.0020.71		95.0020.71		95.0020.72		95.0020.72	
		M72606001		M72606001		M72606001		M72606005		M72606005	
21	Selbstsichere Mutter	95.0021.88		95.0021.88		95.0021.88		95.0021.123		95.0021.123	
		M60513013		M60513013		M60513013		M60513009		M60513009	
22	Kugellager Pumpe	95.0022.91		95.0022.91		95.0022.91		95.0022.123		95.0022.123	
		M60300007		M60300007		M60300007		M60300012		M60300012	
23	Kugellager Lüfterrad	95.0022.91		95.0022.91		95.0022.91		95.0022.123		95.0022.123	
		M60300007		M60300007		M60300007		M60300012		M60300012	
24	Dichtung	95.0024.91		95.0024.91		95.0024.91		95.0024.123		95.0024.123	
		M60603006		M60603006		M60603006		M60603011		M60603011	
25	Motorstange	95.0025.112		95.0025.112		95.0025.91		95.0025.93		95.0025.93	
		M75450023		M75450023		M75450008		M60500077		M60500077	
28/29	Füll- u. Entleer.stopfen	95.0028.85		95.0028.85		95.0028.85		95.0028.85		95.0028.85	
		M75147003		M75147003		M75147003		M75147003		M75147003	
31	O-Ring-Dichtung	95.0031.88		95.0031.88		95.0031.88		95.0031.91		95.0031.91	
		M60900012		M60900012		M60900012		M60900013		M60900013	
38	Abstandhalter	95.0038.88		95.0038.88		95.0038.88		-		-	
		M75118011		M75118011		M75118011					
40	Keil	95.0040.88		95.0040.88		95.0040.88		95.0040.123		95.0040.123	
		M61000005		M61000005		M61000005		M61000007		M61000007	
45	Schraube	95.0045.17		95.0045.17		95.0045.17		95.0045.91		95.0045.91	
		M60500059		M60500059		M60500059		M60500072		M60500072	
50	Flansch (Saugseite)	95.0050.115		95.0050.115		95.0050.115		95.0050.115		95.0050.115	
		M62200003		M62200003		M62200003		M62200003		M62200003	
51	Dichtung (Saugseite)	95.0051.115		95.0051.115		95.0051.115		95.0051.115		95.0051.115	
		M74628015		M74628015		M74628015		M74628015		M74628015	
52	Flansch (Druckseite)	95.0050.95		95.0050.95		95.0050.95		95.0050.95		95.0050.95	
		M62200002		M62200002		M62200002		M62200002		M62200002	
53	Dichtung (Druckseite)	95.0051.95		95.0051.95		95.0051.95		95.0051.95		95.0051.95	
		M74628005		M74628005		M74628005		M74628005		M74628005	
54	Flanschschraube	95.0054.85		95.0054.85		95.0054.85		95.0054.85		95.0054.85	
		M60500100		M60500100		M60500100		M60500100		M60500100	
55	Flanschmutter	95.0055.85		95.0055.85		95.0055.85		95.0055.85		95.0055.85	
		M60512007		M60512007		M60512007		M60512007		M60512007	
63	Stützfüßchen	95.0063.88		95.0063.88		95.0063.88		-		-	
		M75403003		M75403003		M75403003					
64	Schraube für Stützfüßchen	95.0045.70		95.0045.70		95.0045.70		95.0045.70		95.0045.70	
		M60503036		M60503036		M60503036		M60503036		M60503036	
83	Dichtungsring	95.0083.91		95.0083.91		95.0083.91		95.0083.123		95.0083.123	
		M60901006		M60901006		M60901006		M60901007		M60901007	
107	Dichtung	95.0107.91		95.0107.91		95.0107.91		95.0107.123		95.0107.123	
		M72601002		M72601002		M72601002		M72601007		M72601007	

**Achtung:**

Bei Bestellung von Wicklungen, Welle, Kugellager ist die Angabe auf dem Motor IE2 oder IE3 erforderlich!  
 Hierzu auf dem Typenschild des Motors oben rechts nachsehen. IE2 kein Vermerk, IE3 ist ausgewiesen.

### Ersatzteile

### Ersatzteile Pumpe CM 80

Nr.	Bezeichnung	CM 80 - 160 A		CM 80 - 160 B		CM 80 - 160 C		CM 80 - 160 D		CM 80 - 200 A		CM 80 - 200 B	
		Art.-Nr.:	€/St.	Art.-Nr.:	€/St.	Art.-Nr.:	€/St.	Art.-Nr.:	€/St.	Art.-Nr.:	€/St.	Art.-Nr.:	€/St.
1	Pumpenkopf/Gehäuse	95.0001.125		95.0001.125		95.0001.125		95.0001.125		95.0001.129		95.0001.129	
		S70017090		S70017090		S70017090		S70017090		S70017091		S70017091	
2	Flansch	95.0002.117		95.0002.117		95.0002.117		95.0002.107		95.0002.129		95.0002.129	
		S70046058		S70046058		S70046058		S70046057		S70046062		S70046062	
4	Welle 400 Volt	95.1004.112		95.1004.113		95.1004.91		95.1004.92		95.1004.123		95.1004.124	
		S75405055A		S75405055B		S75405024		S75405054A		S75405060A		S75405060B	
5	Gußauftrad	95.0005.125		95.0005.126		95.0005.127		95.0005.128		95.0005.129		95.0005.130	
		S70027090A		S70027090B		S70027090C		S70027090D		S70027091A		S70027091B	
13	Gleitringdichtung	95.0013.88		95.0013.88		95.0013.88		95.0013.88		95.0013.123		95.0013.123	
		M60400014/5		M60400014/5		M60400014/5		M60400014/5		M60400037/8		M60400037/8	
14	Wicklung Drehstrom	95.1014.112		95.1014.113		95.1014.91		95.1014.92		95.1014.123		95.1014.124	
		S57900247		S57900246		S57900024		S57900023		S57900310		S57900311	
15	Motorkappe	95.0015.91		95.0015.91		95.0015.91		95.0015.88		95.0015.123		95.0015.123	
		S70214011		S70214011		S70214011		S70214010		S70214006		S70214006	
16	Lüferrad	95.0016.91		95.0016.91		95.0016.91		95.0016.88		95.0016.123		95.0016.123	
		M60100007		M60100007		M60100007		M60100006		M60100009		M60100009	
17	Lüferraddeckel	95.0017.91		95.0017.91		95.0017.91		95.0017.88		95.0017.123		95.0017.123	
		S71415006		S71415006		S71415006		M60200032		S71415016		S71415016	
18	Klemmleiste	95.0018.91		95.0018.91		95.0018.91		95.0018.88		95.0018.123		95.0018.123	
		M61100006		M61100006		M61100006		M61100005		M61100010		M61100010	
19	Klemmkastendeckel	95.0019.91		95.0019.91		95.0019.91		95.0019.58		95.0019.91		95.0019.91	
		M62700004		M62700004		M62700004		M62700002		M62700004		M62700004	
20	Spritzring	95.0020.71		95.0020.71		95.0020.71		95.0020.71		95.0020.72		95.0020.72	
		M72606001		M72606001		M72606001		M72606001		M72606005		M72606005	
21	Selbstsichere Mutter	95.0021.88		95.0021.88		95.0021.88		95.0021.88		95.0021.123		95.0021.123	
		M60513013		M60513013		M60513013		M60513013		M60513009		M60513009	
22	Kugellager Pumpe	95.0022.91		95.0022.91		95.0022.91		95.0022.88		95.0022.123		95.0022.123	
		M60300007		M60300007		M60300007		M60300006		M60300012		M60300012	
23	Kugellager Lüferrad	95.0022.91		95.0022.91		95.0022.91		95.0022.88		95.0022.123		95.0022.123	
		M60300007		M60300007		M60300007		M60300006		M60300012		M60300012	
24	Dichtung	95.0024.91		95.0024.91		95.0024.91		95.0024.88		95.0024.123		95.0024.123	
		M60603006		M60603006		M60603006		M60603005		M60603011		M60603011	
25	Motorstange	95.0025.112		95.0025.112		95.0025.91		95.0025.92		95.0025.93		95.0025.93	
		M75450023		M75450023		M75450008		M75450007		M60500077		M60500077	
28/29	Füll- u. Entleer.stopfen	95.0028.85		95.0028.85		95.0028.85		95.0028.85		95.0028.85		95.0028.85	
		M75147003		M75147003		M75147003		M75147003		M75147003		M75147003	
31	O-Ring-Dichtung	95.0031.85		95.0031.85		95.0031.85		95.0031.85		95.0031.88		95.0031.88	
		M60900009		M60900009		M60900009		M60900009		M60900012		M60900012	
38	Abstandhalter	95.0038.88		95.0038.88		95.0038.88		95.0038.88		-		-	
		M75118011		M75118011		M75118011		M75118011					
40	Keil	95.0040.88		95.0040.88		95.0040.88		95.0040.88		95.0040.123		95.0040.123	
		M61000005		M61000005		M61000005		M61000005		M61000007		M61000007	
45	Schraube	95.0045.17		95.0045.17		95.0045.17		95.0045.17		95.0045.17		95.0045.17	
		M60500059		M60500059		M60500059		M60500059		M60500059		M60500059	
50	Flansch (Saugseite)	95.0050.125		95.0050.125		95.0050.125		95.0050.125		95.0050.125		95.0050.125	
		M62200004		M62200004		M62200004		M62200004		M62200004		M62200004	
51	Dichtung (Saugseite)	95.0051.125		95.0051.125		95.0051.125		95.0051.125		95.0051.125		95.0051.125	
		M74628016		M74628016		M74628016		M74628016		M74628016		M74628016	
52	Flansch (Druckseite)	95.0050.115		95.0050.115		95.0050.115		95.0050.115		95.0050.115		95.0050.115	
		M62200003		M62200003		M62200003		M62200003		M62200003		M62200003	
53	Dichtung (Druckseite)	95.0051.115		95.0051.115		95.0051.115		95.0051.115		95.0051.115		95.0051.115	
		M74628015		M74628015		M74628015		M74628015		M74628015		M74628015	
54	Flanschschraube	95.0054.85		95.0054.85		95.0054.85		95.0054.85		95.0054.85		95.0054.85	
		M60500100		M60500100		M60500100		M60500100		M60500100		M60500100	
55	Flanschmutter	95.0055.85		95.0055.85		95.0055.85		95.0055.85		95.0055.85		95.0055.85	
		M60512007		M60512007		M60512007		M60512007		M60512007		M60512007	
63	Stützfüßchen	95.0063.88		95.0063.88		95.0063.88		95.0063.92		-		-	
		M75403003		M75403003		M75403003		M75403004					
64	Schraube für Stützfü.	95.0045.70		95.0045.70		95.0045.70		95.0045.70		-		-	
		M60503036		M60503036		M60503036		M60503036					
83	Dichtungsring	95.0083.91		95.0083.91		95.0083.91		95.0083.88		95.0083.123		95.0083.123	
		M60901006		M60901006		M60901006		M60901000		M60901007		M60901007	
107	Dichtung	95.0107.91		95.0107.91		95.0107.91		95.0107.88		95.0107.123		95.0107.123	
		M72601002		M72601002		M72601002		M72601006		M72601007		M72601007	

**Achtung:**

Bei Bestellung von Wicklungen, Welle, Kugellager ist die Angabe auf dem Motor IE2 oder IE3 erforderlich!  
 Hierzu auf dem Typenschild des Motors oben rechts nachsehen. IE2 kein Vermerk, IE3 ist ausgewiesen.