

MS - mehrstufige Kreiselpumpe

Technische Merkmale

Bauart	normalansaugend
MSV	vertikale Ausführung
MSH	horizontale Ausführung
Pumpengehäuse	Grauguss
Laufräder	Messing
Flansche	verzinkt IG
Gleitringdichtung	Kohle-Keramik-NBR
Welle	Edelstahl AISI 304
Max. Wassertemperatur	-10°C / +90°C
Max. zul. Betriebsdruck	30 bar

Motor

Drehstrom	3~ 400V Δ / 690V Y - 50 Hz
Norm	IE3
Isolationsklasse	F
Schutzart	IP 55
Drehzahl	2.850 U/min.

Hinweis

Für ein über 4 m hohes Saugen verlegen Sie ein Saugrohr, das eine größere Rohrweite hat, als der Durchmesser der Saugleitung.

Drehstrommotoren müssen mittels bauseitigem Motorschutzschalter gegen Überlast, Unterspannung oder Phasenausfall abgesichert werden!

Stern-Dreieck-Umschaltungen siehe Seite 2-13
Frequenzumrichter IPFC siehe Seite 2-9

Für Ersatzteilbestellungen fordern Sie bitte unsere separate Ersatzteilpreisliste an.

Sauberes Wasser ohne abrasive, feste oder langfaserige Stoffe
Brauch-, Kalt-, Kühl-, Regenwasser
andere Medien auf Anfrage



Preise

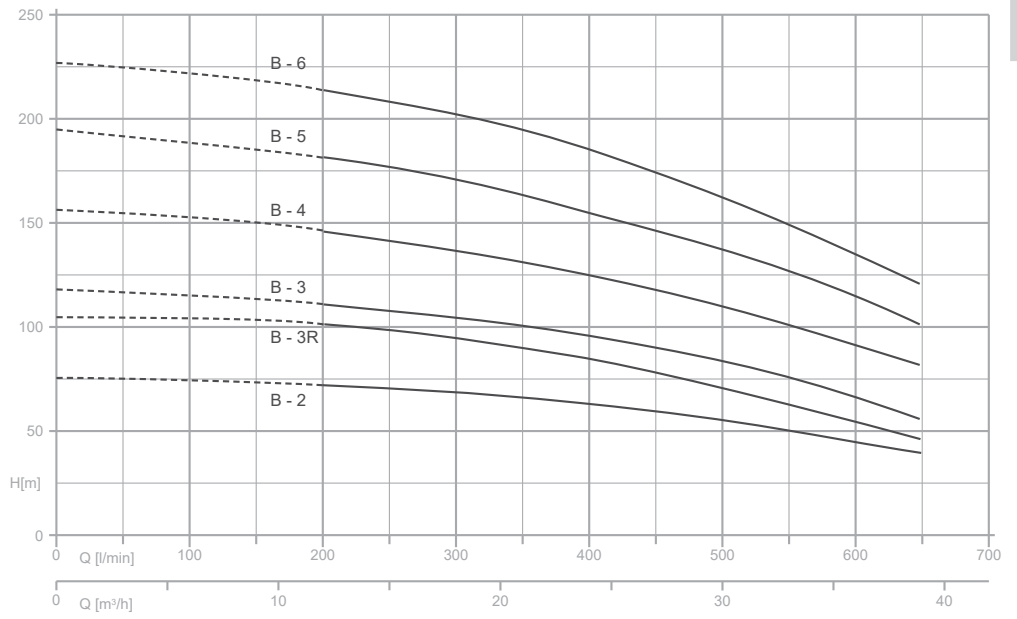
MSV vertikale Ausführung		
Pumpentype	Art.-Nr.	
MSVA-3/5,5	03.0003.msv	
MSVA-4/7,5	03.0004.msv	
MSVA-5/9,2	03.0005.msv	
MSVA-6/11	03.0006.msv	
MSVA-8/15	03.0008.msv	
MSVB-2/7,5	03.1002.msv	
MSVB-3R/9,2	03.1013.msv	
MSVB-3/11	03.1003.msv	
MSVB-4/15	03.1004.msv	
MSVB-5/18,5	03.1005.msv	
MSVB-6/22	03.1006.msv	
MSVC-2R1/11	03.2012.msv	
MSVC-3R/15	03.2013.msv	
MSVC-3/18,5	03.2003.msv	
MSVC-4R1/22	03.2014.msv	
MSVC-5/30	03.2005.msv	
MSVC-6/37	03.2006.msv	
MSVD-2/15	03.3002.msv	
MSVD-3R/18,5	03.3013.msv	
MSVD-3/22	03.3003.msv	
MSVD-4/30	03.3004.msv	
MSVD-5/37	03.3005.msv	

MSH horizontale Ausführung		
Pumpentype	Art.-Nr.	
MSHA-3/5,5	03.0003.msh	
MSHA-4/7,5	03.0004.msh	
MSHA-5/9,2	03.0005.msh	
MSHA-6/11	03.0006.msh	
MSHA-8/15	03.0008.msh	
MSHB-2/7,5	03.1002.msh	
MSHB-3R/9,2	03.1013.msh	
MSHB-3/11	03.1003.msh	
MSHB-4/15	03.1004.msh	
MSHB-5/18,5	03.1005.msh	
MSHB-6/22	03.1006.msh	
MSHC-2R1/11	03.2012.msh	
MSHC-3R/15	03.2013.msh	
MSHC-3/18,5	03.2003.msh	
MSHC-4R1/22	03.2014.msh	
MSHC-5/30	03.2005.msh	
MSHC-6/37	03.2006.msh	
MSHD-2/15	03.3002.msh	
MSHD-3R/18,5	03.3013.msh	
MSHD-3/22	03.3003.msh	
MSHD-4/30	03.3004.msh	
MSHD-5/37	03.3005.msh	

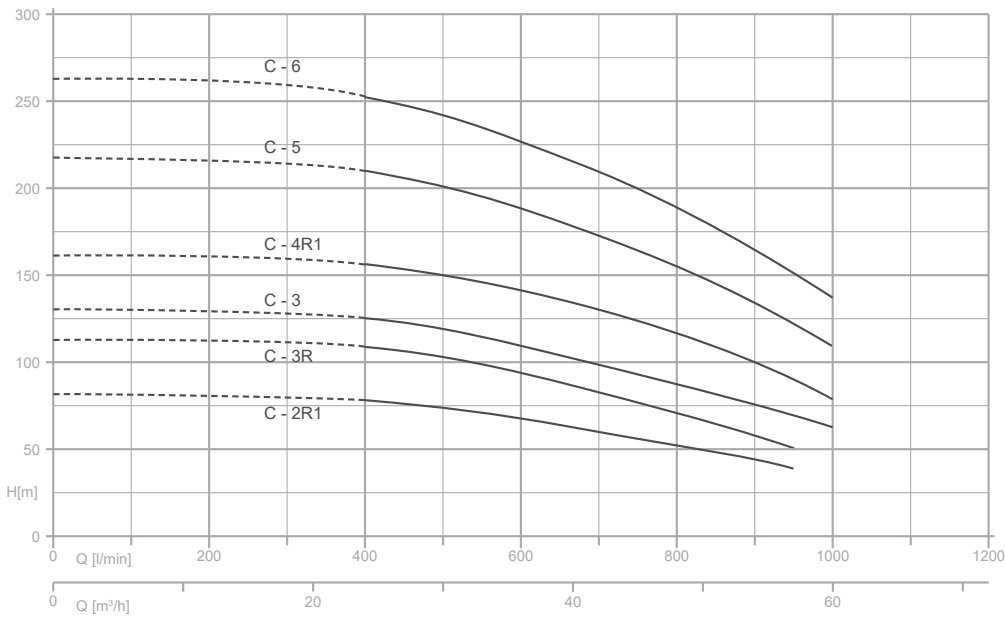
MS - mehrstufige Kreiselpumpe

Leistungen

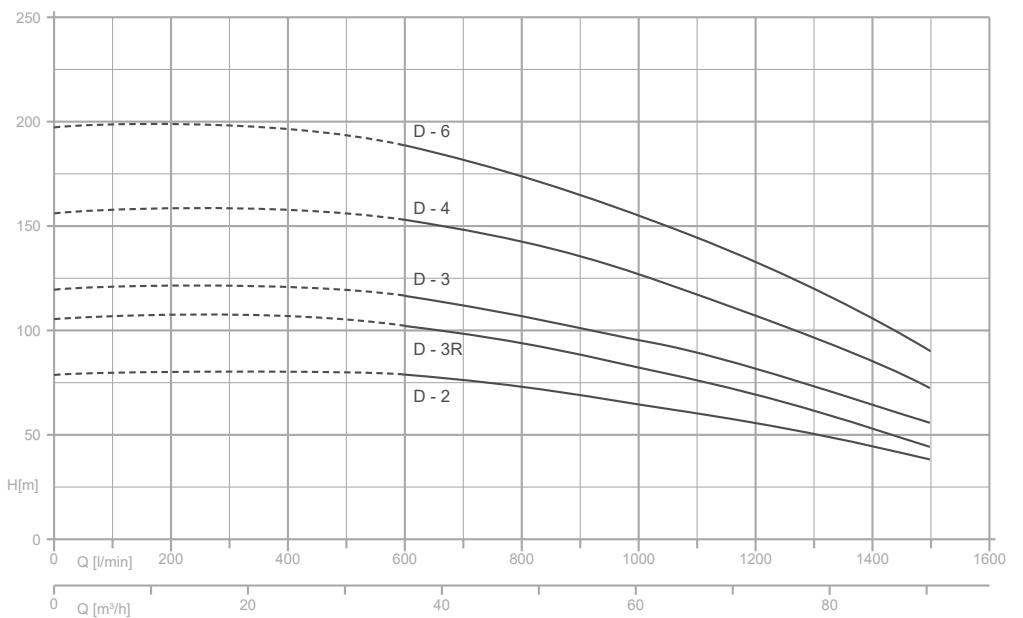
MSVB/MSHB



MSVC/MSHC



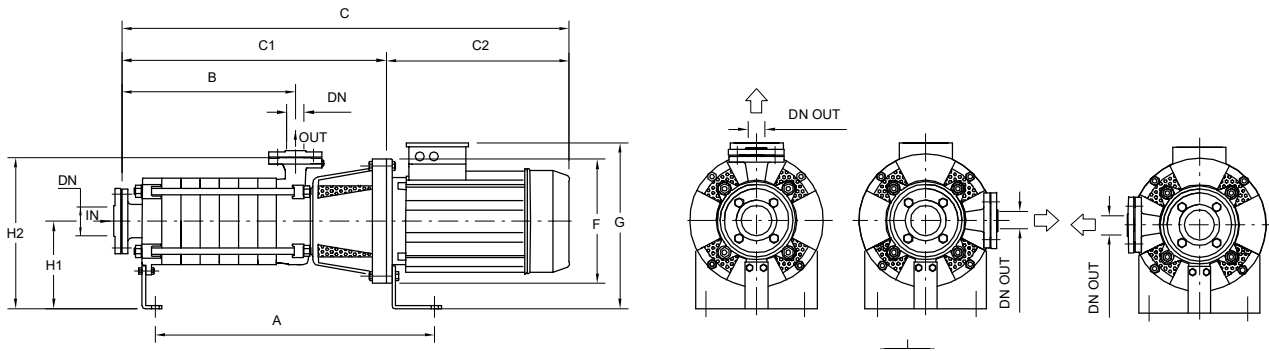
MSVD/MSHD



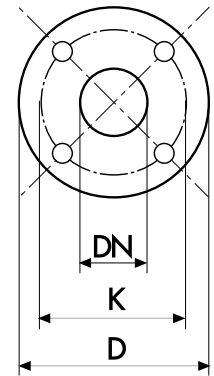
»AVAG-PUMPEN«

MS

Abmessungen

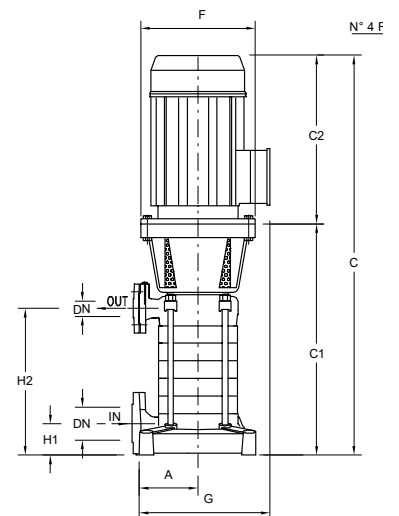


Pumpentype	DN IN	DN Out	Anzahl Laufräder	Abmessungen (mm)										kg							
				A	B	C	C1	C2	F	G	H1	H2	D4								
MSHA -3/5.5	PN 16 DN 65	PN 40 DN 40	3	604	256,5	922,5	545,5	377	300	425	245	420	70	138							
MSHA -4/7.5			4	655	307,5	973,5	596,5	377	300	425					154						
MSHA -5/9.2			5	706	358,5	1063,5	647,5	416	300	425					242						
MSHA -6/11			6	757	409,5	1114,5	698,5	416	300	425					240						
MSHA -8/15			8	859	511,5	1298,5	800,5	498	350	480					283						
MSHB -2/7.5			PN 16 DN 65	PN 40 DN 40	2	553	205,5	631,5	494,5	37					300	425	245	420	70	134	
MSHB -3R/9.2					3	604	256,5	961,5	545,5	416					300	425					208
MSHB -3/11					3	604	256,5	961,5	545,5	416					300	425					209
MSHB -4/15	4	655			307,5	1094,5	596,5	498	350	480	255										
MSHB -5/18.5	5	706			358,5	1188,5	647,5	541	350	480	271										
MSHB -6/22	6	757			409,5	1239,5	698,5	541	350	480	316										
MSHC -2R1/11	PN 16 DN 80	PN 40 DN 50			2	596	243	954	538	416	300	425	245	445	60	215					
MSHC -3R/15					3	656	303	1096	598	498	350	480									251
MSHC -3/18.5			3	656	303	1139	598	541	350	480	275										
MSHC -4R1/22			4	716	363	1199	658	541	350	480	325										
MSHC -5/30			5	776	423	1286	718	568	350	495	390										
MSHC -6/37			6	836	483	1346	778	568	350	495	424										
MSHD -2/15			PN 10 DN 80	PN 40 DN 50	2	596	243	1036	538	498	350	480					245	445	60	233	
MSHD -3R/18.5					3	656	303	1139	598	541	350	480									274
MSHD -3/22	3	656			303	1139	598	541	350	480	309										
MSHD -4/30	4	716			363	1226	658	568	350	495	377										
MSHD -5/37	5	776			423	1286	718	568	350	495	408										

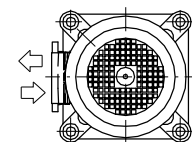


Abmessungen Flansche (mm)				
DN	D	K	Anzahl Löcher	
			n°	Ø
40	150	110	4	18
50	165	125	4	18
65	185	145	4	18
80	200	160	4	18

Pumpentype	DN IN	DN Out	Anzahl Laufräder	Abmessungen (mm)										kg	
				A	C	C1	C2	D1	E	F	G	H1	H2		
MSVA -3/5.5	PN 16 DN 50	PN 40 DN 40	3	921,5	544,5	377	306	256	300	355	82	255,5	137		
MSVA -4/7.5			4	972,5	595,5	377			300	355		306,5	153		
MSVA -5/9.2			5	1062,5	646,5	416			300	355		357,5	229		
MSVA -6/11			6	1113,5	697,5	416			300	355		408,5	239		
MSVA -8/15			8	1297,5	799,5	498			350	410		510,5	283		
MSVB -2/7.5			PN 16 DN 50	PN 40 DN 40	2	870,5			493,5	377		300	355	204,5	133
MSVB -3R/9.2					3	931			515	416		300	335	255,5	207
MSVB -3/11					3	931			515	416		300	355	255,5	225
MSVB -4/15	4	1013			515	498	350	410	306,5	257					
MSVB -5/18.5	5	1056			515	541	350	410	357,5	271					
MSVB -6/22	6	1056			515	541	350	410	408,5	316					
MSVC -2R1/11	PN 16 DN 65	PN 40 DN 50			2	944	528	416	300	380	233	217			
MSVC -3R/15					3	1086	588	498	350	435	293	259			
MSVC -3/18.5			3	1129	588	541	350	435	293	277					
MSVC -4R1/22			4	1189	648	541	350	435	353	327					
MSVC -5/30			5	1276	708	568	350	450	413	392					
MSVC -6/37			6	1336	768	568	350	450	473	426					
MSVD -2/15			PN 16 DN 65	PN 40 DN 50	2	1026	528	498	350	435	233	235			
MSVD -3R/18.5					3	1129	588	541	350	435	293	276			
MSVD -3/22	3	1129			588	541	350	435	293	312					
MSVD -4/30	4	1216			648	568	350	450	353	379					
MSVD -5/37	5	1276			708	568	350	450	413	410					



STANDARD



STANDARD