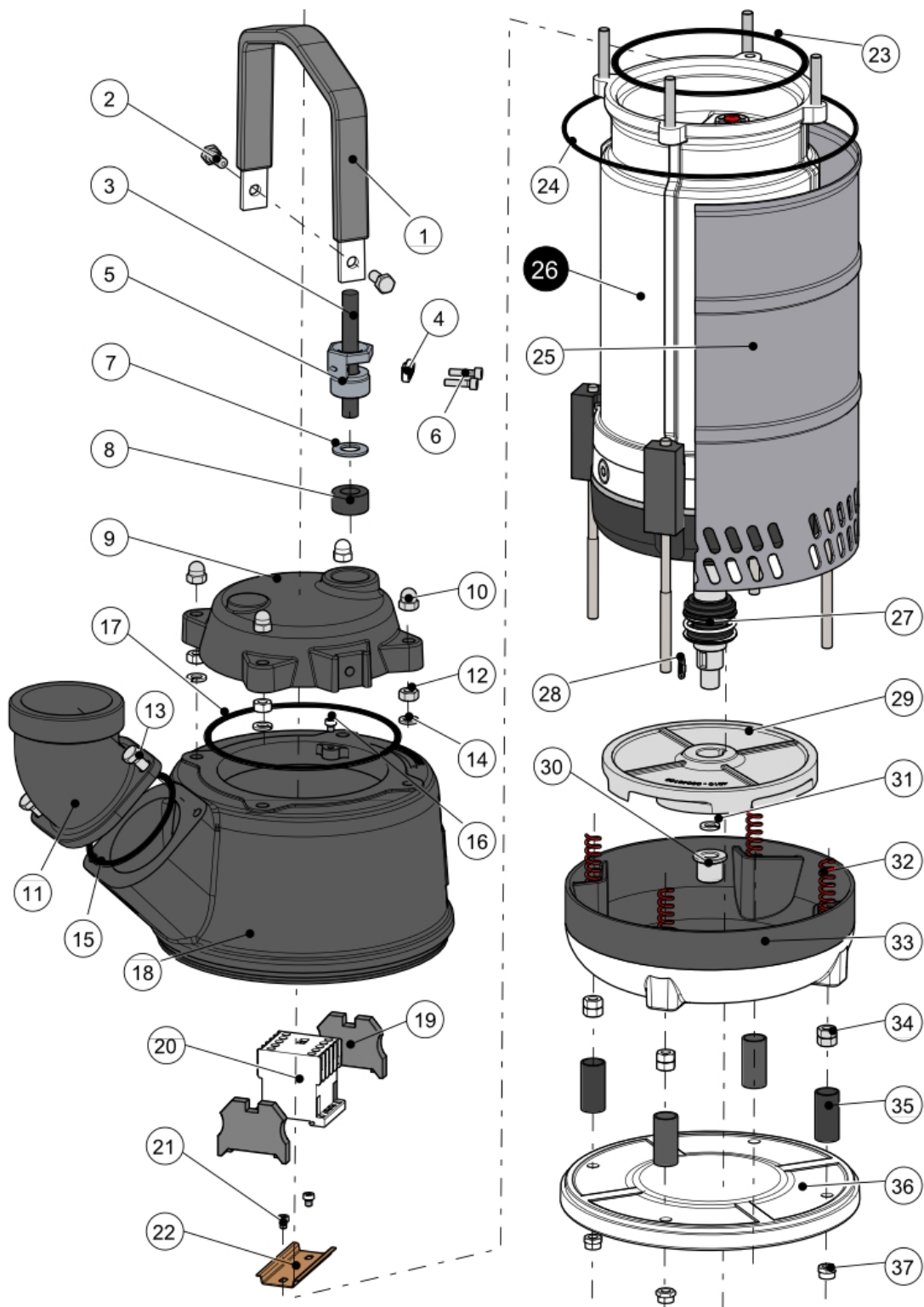


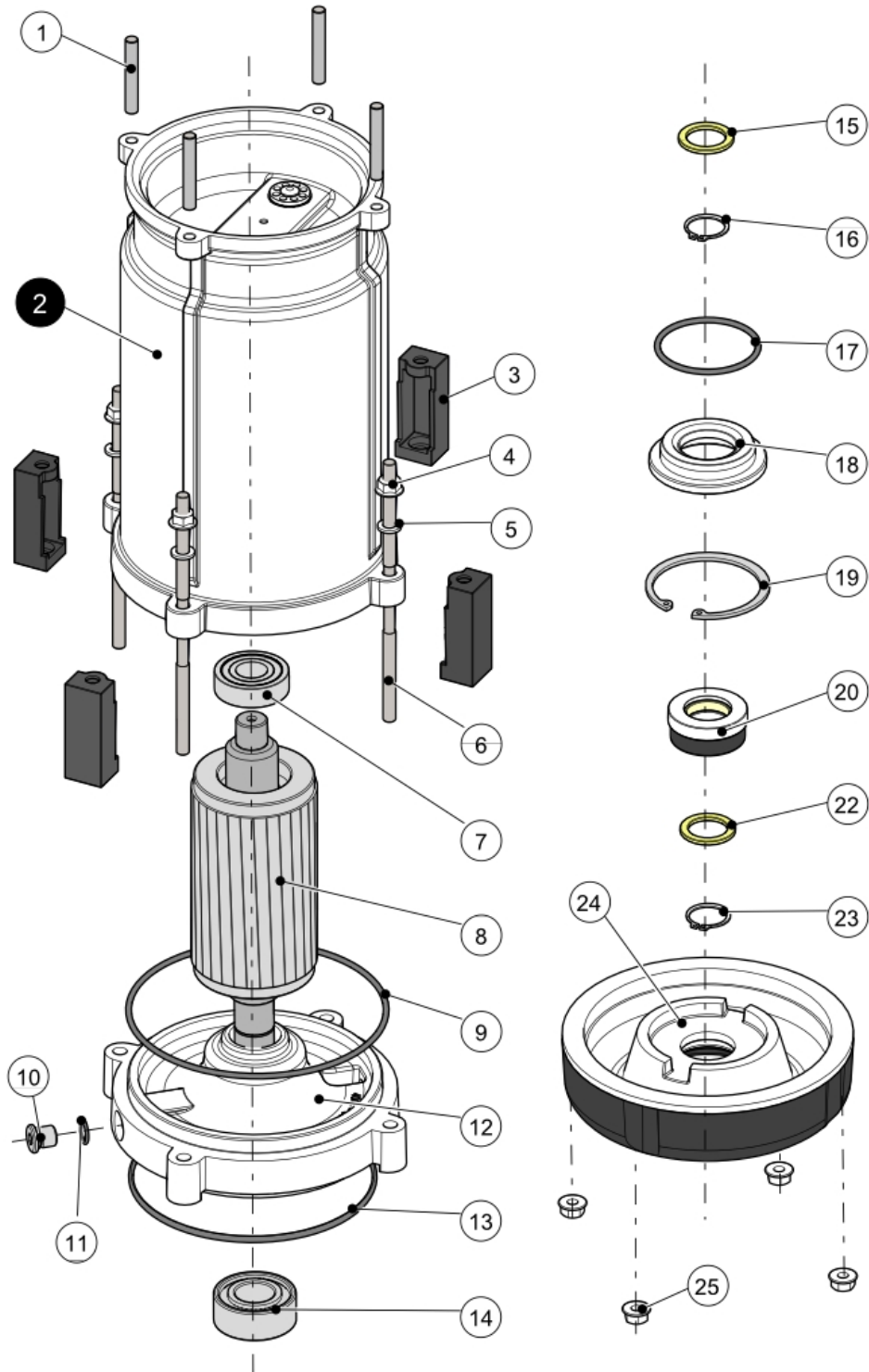
SPIRA 220.2 400 V - Ersatzteilliste



SPIRA 220.2 400 V - Ersatzteilliste

Pos. Nr.	Ersatzteil Nummer	Bezeichnung	Anzahl
01	08740140R	Griff Cod. 4014R [r.0]	1
02	07003220	Schrauben Uni 5739 M8x16 A2	2
03	08510105	Kabel 20 m H07RN-F 4 x 1,5 mm ² Ø 10,5	1
04	06404100	Verschuß Kabeldurchführung Cod. 405	1
05	06405180	Kabeldurchführung M30 x 1,5 Cod.400	1
06	07007140	Schrauben Uni 5931 M4x20 A2	2
07	06508220	Unterlegscheibe 15x27 Sp. 2 Cod. 196	1
08	07310130	Ring Kabeldurchführung 12x27 H15 Cod. 402	1
09	51640000	Abdeckung Motor Cod. 4000	1
10	06202110	Hutmutter PG Uni 5721 M8 H16 A2	4
11	31940150	Winkelabgang DN 80 Cod. 4015	1
12	06202100	Mutter Uni 5588 M8 x 6,5 A2	4
13	07003220	Schrauben UNI 5739 M8x16 A2	2
14	06605140	Unterlegscheibe Uni 1751 M8 A2	4
15	07210710	O-Ring 4300 75,79x3,53	1
16	07007160	Schraube Uni 5931 M5x10 A2	1
17	07210910	O-Ring 4550 139,3x3,53	1
18	31840010	Pumpenkörper Cod. 4001	1
19	07600120	Halterung BT/3	2
20	08216116	Cont. LC1K0901Q7 K 3P NC 380/400 V 50	1
21	07007160	Schrauben Uni 5931 M5 x 10 A2	2
23	07210920	O-Ring 4562 142,47x3,53 NBR	1
24	07210630	O-Ring 3850 215,57 x 2,65	1
25	01840120	Mantel Cod. 4012 [r.0]	1
26	6012013090	Motor Drehstrom	1
27	07502120	Gleitringdichtung SIC/SIC/Viton MG1/25-G6	1
28	06406150	Keil Uni 6604 A 6x6x12 h9 A4	1
29	43040440	Laufgrad Cod. 4044 (Ø138)	1
30	06605175	Unterlegscheibe Uni 1751 M14 A2	1
31	06204020	Mutter Sicherung Laufgrad Cod. 3029	1
32	06408120	Feder 12,5x8,5x2 L=70 [r.1]	4
33	32240080RA	Diffusor Cod. 4008-RA	1
34	06202100	Mutter Uni 5588 M8x6,5 A2	8
36	32240110	Platte Cod. 4011 [r.0]	1
37	06206100	Selbstsichernde Mutter Uni 7474 M8	4

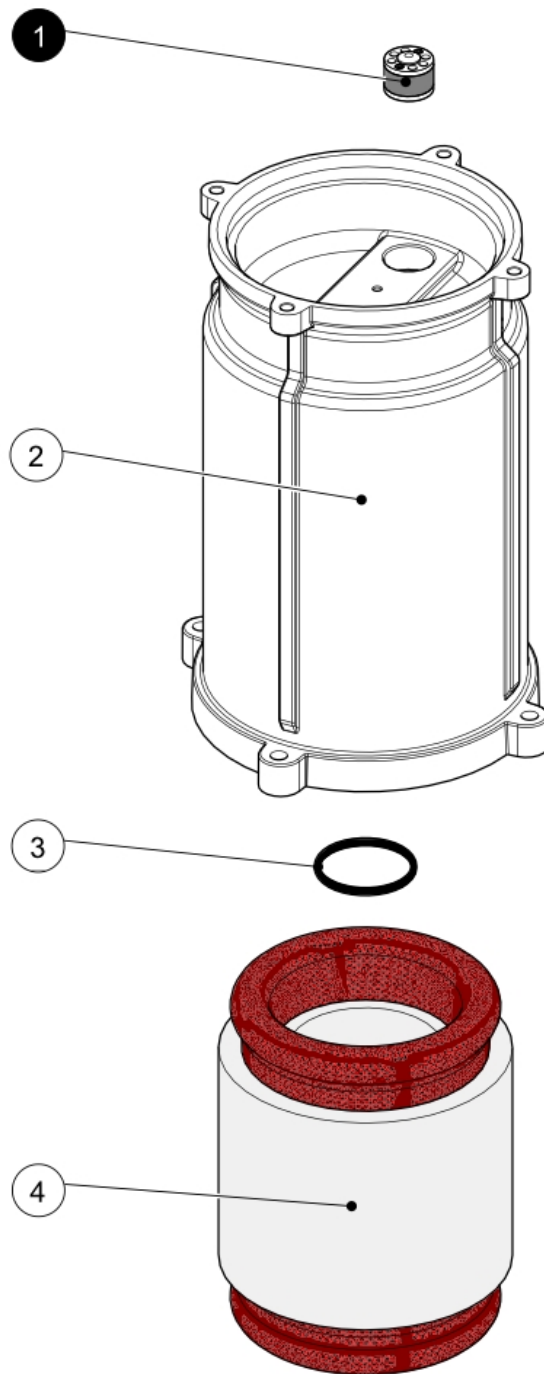
SPIRA 220.2 400 V - Ersatzteilliste



SPIRA 220.2 400 V - Ersatzteilliste

Pos. Nr.	Ersatzteil Nummer	Bezeichnung	Anzahl
01	06104264	Obere Gewindestange M8 Cod .4032 [r.0]	4
02	6104004005	Motorgehäuse Cod. 4004	1
03	07208140	Abdeckung Cod. 4020	4
04	06202115	Mutter mit Flansch PG DIN 6923 M8 A2	4
05	06605140	Unterlegscheibe Uni 1751 M8 A2	4
06	06104240	Gewindestange M8 Cod. 4024 [r.0]	4
07	07706420	Kugellager Cod. 6204-ZZCMDNS7S6	1
08	4014013005	Welle Cod. 4013 + Rotor 80x33 H90	1
09	07211100	O-Ring 4625 158,34x3,53 NBR	1
10	06700120	Ölkappe 1/4" DIN 908 Cod. 491	2
11	07210183	O-Ring 117 13,10x2,62 NBR	2
12	33440050	Zwischenflansch Cod. 4005 [r.1]	1
13	07210960	O-Ring 4587 148,82 x 3,53 NBR	1
14	07703120	Kugellager Cod. 3205B-2ZRTNG	1
15	06001120	AVP Ring 25x35x3 Cod. 511	1
16	06100160	Ring Uni 7435 Ø 25	1
17	07210700	O-Ring 4237 59,92x3,53 NBR	1
18	32840070	Halter Kugellager Cod. 4007 [r.0]	1
19	06100560	Ring Uni 7437 Ø 75	1
20	10011224	Gleitringdichtung Kohle/Keramik BT PR/AR Ø 25	1
21	07504111	Gleitringdicht drehender Teil CE/CA BT PR/AR Ø 25 BPFF	1
22	06001120	AVP Ring 25x35x3 Cod. 511	1
23	06100160	Ring Uni 7435 Ø 25	1
24	32540060R	Träger Ölkammer Cod. 4006R [r.0]	1
25	06202115	Mutter mit Flansch PG DIN 6923 M8 A2	4

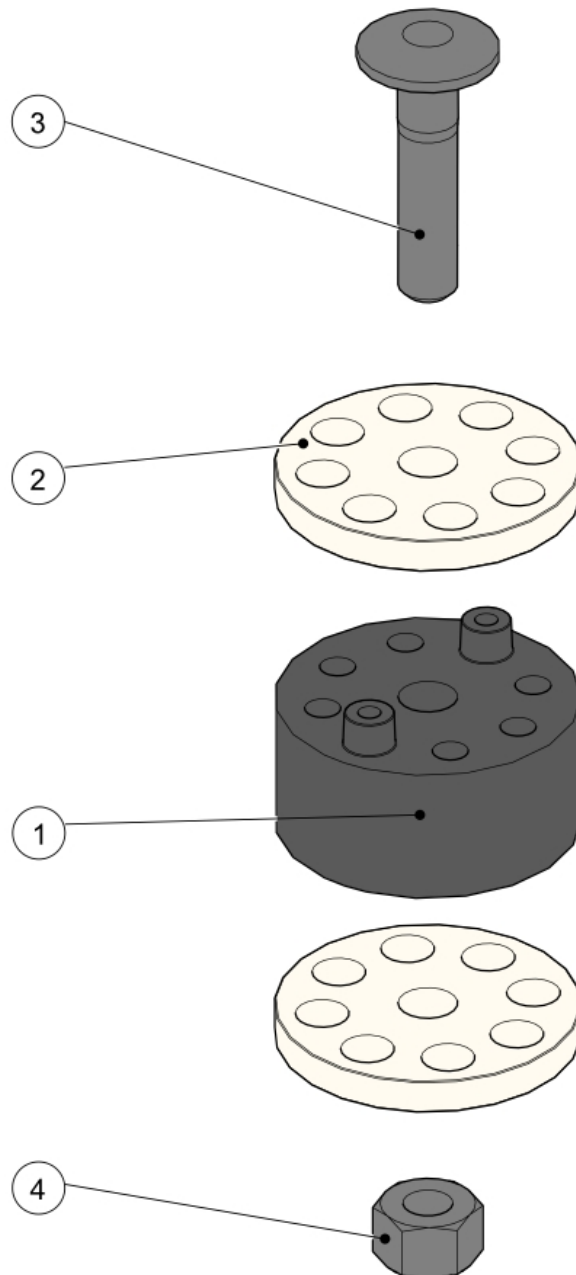
SPIRA 220.2 400 V - Ersatzteilliste



Pos. Nr.	Ersatzteil Nummer	Bezeichnung	Anzahl
01	6050302610	Kabeldurchführung Cod. 3026	1
02	51040040	Motorgehäuse Cod. 4004	1
03	07210660	O-Ring 4187 47,22x3,53 NBR	1
04	3520600210	Wicklung 152x80 H90 TF.230/400 V - 50 Hz - 2polig	1

SPIRA 220.2 400 V - Ersatzteilliste

Kabeldurchführung



Pos. Nr.	Ersatzteil Nummer	Bezeichnung	Anzahl
01	07206120	Kabeldurchführung Cod. 3026	1
02	07206130	Scheibe Kabeldurchführung Cod. 3025	2
03	07090110	Schraube M5 Cod. 3027	1
04	06201190	Mutter Uni 5587-8 M5 verzinkt	1