

# »AVAG-PUMPEN«

## Ultra SA - selbstansaugende mehrstufige Kreiselpumpe

### Technische Merkmale

Bauart	selbstansaugend
Pumpengehäuse	Edelstahl AISI 304
Laufräder	Edelstahl AISI 304
Diffusoren	Edelstahl AISI 304
Flansch	Aluminium
Gleitringdichtung	Kohle-Keramik-NBR
Welle	Edelstahl AISI 303
Max. Wassertemperatur	-15°C / + 110°C
Max. zul. Betriebsdruck	7 bar

### Motor

Wechselstrom	1~ 230V - 50 Hz mit Thermoschutz
Drehstrom	3~ 230V Δ / 400V Y - 50 Hz
Isolationsklasse	F
Schutzart	IP 44
Drehzahl	2.850 U/min.

### Hinweis

Für ein über 4 m hohes Saugen verlegen Sie ein Saugrohr, das eine größere Rohrweite hat, als der Durchmesser der Saugleitung.

Drehstrommotoren müssen mittels bauseitigem Motorschutzschalter gegen Überlast, Unterspannung oder Phasenausfall abgesichert werden!

Sauberes Wasser ohne abrasive, feste oder langfaserige Stoffe  
 Brauch-, Kalt-, Kühl-, Regenwasser  
 andere Medien auf Anfrage



### Preise für Einzelpumpen

#### 230 Volt Wechselstrom



Pumpentype	Art.-Nr.	
U 3SA-90/4	03.4090.sa	
U 3SA-100/5	03.4100.sa	
U 5SA-120/4	03.4120.sa	
U 5SA-150/5	03.4150.sa	

#### 400 Volt Drehstrom



Pumpentype	Art.-Nr.:	
U 3SA-90/4	03.4090.sat	
U 3SA-100/5	03.4100.sat	
U 5SA-120/4	03.4120.sat	
U 5SA-150/5	03.4150.sat	

#### Ultra SA mit Epic Frequenzumrichter

Eingang 230 Volt/Ausgang 400 Volt



Pumpentype	Art.-Nr.	
U 3SA-90/4 Epic	07.4090.ep	
U 3SA-100/5 Epic	07.4100.ep	
U 5SA-120/4 Epic	07.4120.ep	
U 5SA-150/5 Epic	07.4150.ep	

### Ultra SA mit integriertem Frequenzumrichter Epic

Die integrierte Frequenzsteuerung Epic zur elektronischen Drehzahlsteuerung und Druckkonstanthaltung:

- druckabhängige Ein/Ausschaltung, sowie autom. Anpassung der Pumpleistung an schwankende Betriebsverhältnisse
- Energieeinsparung durch Drehzahlsteuerung
- Trockenlaufschutz, Softstart und Softstop
- Schutz vor Überspannung
- Anzeige des Betriebszustandes durch LED's
- einschl. Drucksensor Danfoss SPD Anschluss 1/4" Kabel mit Stecker 1,5 m
- konform zur EN- 61000-2-3



### Preise für Hauswasserversorgungsanlagen

Hauswasserversorgungsanlagen komplett montiert mit Membranbehälter, Druckschalter zur druckabhängigen Ein- und Ausschaltung, Manometer und Flex-Schlauch, steckerfertig verdrahtet.



U 3SA 100/5 - 20 ltr. liegender Edelstahl-Behälter			
Abmessungen ca. L x B x H: 560 x 350 x 560 mm			
230 Volt Art.-Nr.:	400 Volt Art.-Nr.:		
02.4100.20	02.4100.20t		

U 5SA 120/4 - 50 ltr. liegender Edelstahl-Behälter			
Abmessungen ca. L x B x H: 710 x 380 x 690 mm			
230 Volt Art.-Nr.:	400 Volt Art.-Nr.:		
02.4120.50	02.4120.50t		

U 5SA 150/5 - 100 ltr. liegender Edelstahl-Behälter			
Abmessungen ca. L x B x H: 810 x 490 x 820 mm			
230 Volt Art.-Nr.:	400 Volt Art.-Nr.:		
02.4150.10	02.4150.10t		

### Hauswasserversorgungsanlage mit Epic

HWA Ultra SA/8 ltr. Zylinderbehälter mit Epic Frequenzumrichter

Eingang 230 Volt/Ausgang 400 Volt



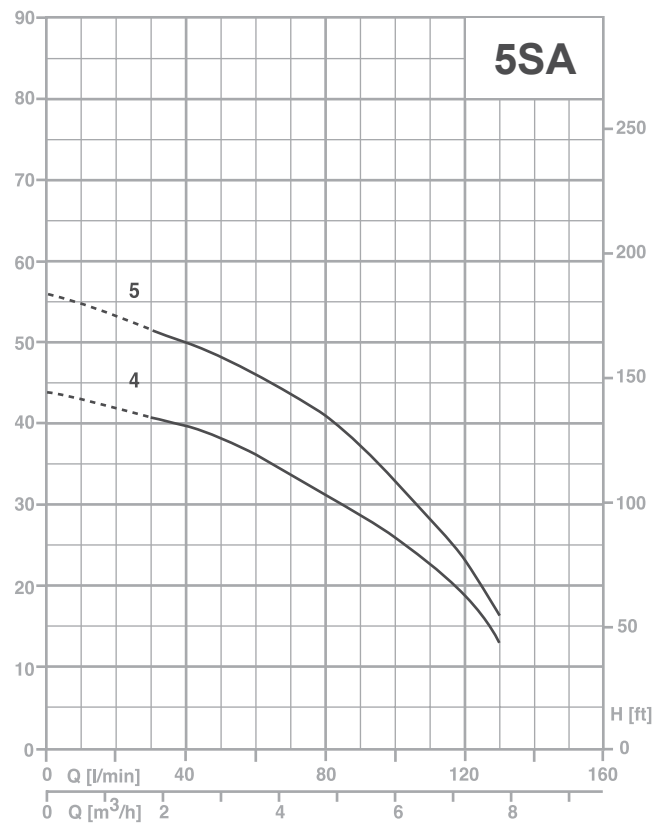
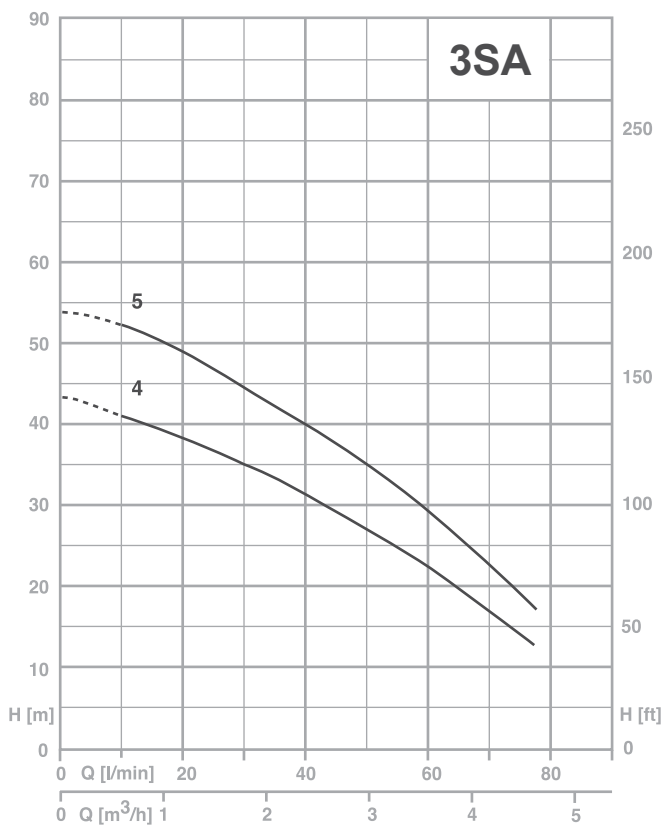
	Ausführung Behälter lackiert	Ausführung Behälter Edelstahl
Pumpentype	Art.-Nr.	Art.-Nr.
U 3SA-90/4-8Epic	07.4090.8ep	07.4090.8ed
U 3SA-100/5-8Epic	07.4100.8ep	07.4100.8ed
U 5SA-120/4-8Epic	07.4120.8ep	07.4120.8ed
U 5SA-150/5-8Epic	07.4150.8ep	07.4150.8ed

## Ultra SA

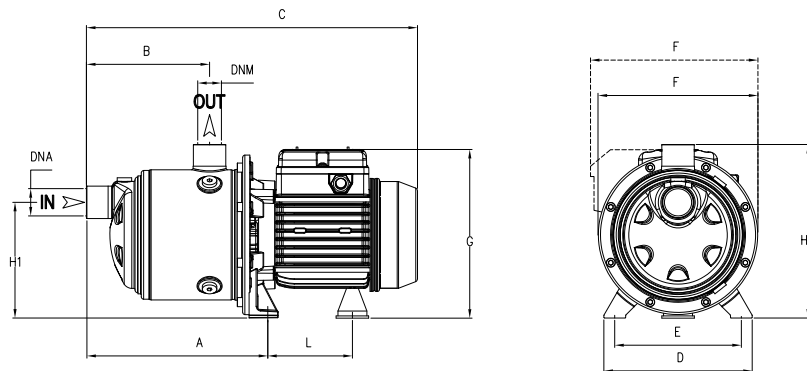
### Leistungen

Pumpentype		P2		P1 (kW)		Stromaufnahme		Fördermenge Q (m³/h - l/min)						
230 Volt	400 Volt	(PS)	(kW)	1~	3~	A	A	0	0,6	1,2	1,8	2,4	3,6	4,6
						1x230 V 50 Hz	3x400 V 50 Hz	0	10	20	30	40	60	76,7
								Förderhöhe H (m)						
U 3SA-90/4	U 3SAAt-90/4	0,9	0,66	0,83	0,8	3,6	1,7	43,0	41,0	38,3	35,0	31,3	22,3	13,5
U 3SA-100/5	U 3SAAt-100/5	1	0,75	0,99	0,92	4,4	1,7	54,0	52,1	48,8	44,9	40,2	29,0	16,8

Pumpentype		P2		P1 (kW)		Stromaufnahme		Fördermenge Q (m³/h - l/min)							
230 Volt	400 Volt	(PS)	(kW)	1~	3~	A	A	0	1,8	2,4	3,6	4,8	6	7,2	7,8
						1x230 V 50 Hz	3x400 V 50 Hz	0	30	40	60	80	100	120	130
								Förderhöhe H (m)							
U 5SA-120/4	U 5SAAt-120/4	1,2	0,9	1,09	1,08	4,9	2,4	44,5	41,0	40,0	36,4	32,0	26,2	18,5	13,5
U 5SA-150/5	U 5SAAt-150/5	1,5	1,1	1,39	1,31	6,5	2,7	56,0	52,4	50,5	46,4	41,0	33,8	23,8	16,5



### Abmessungen



Pumpentype	Abmessungen (mm)										Kg	DNA	DNM
	A	B	C	D	E	F	G	L	H1	H2			
U 3SA-90/4	190.8	175	405	164	140	178	190	93.7	128	192	9.6	1"	1"
U 3SA-100/5	214.8	199	452	164	140	178	203	104.7	128	192	12.2		
U 5SA-120/4	190.8	175	428	164	140	178	203	104.7	128	192	12.3		
U 5SA-150/5	214.8	199	484	164	140	201	211	128.2	134	198	15.1		