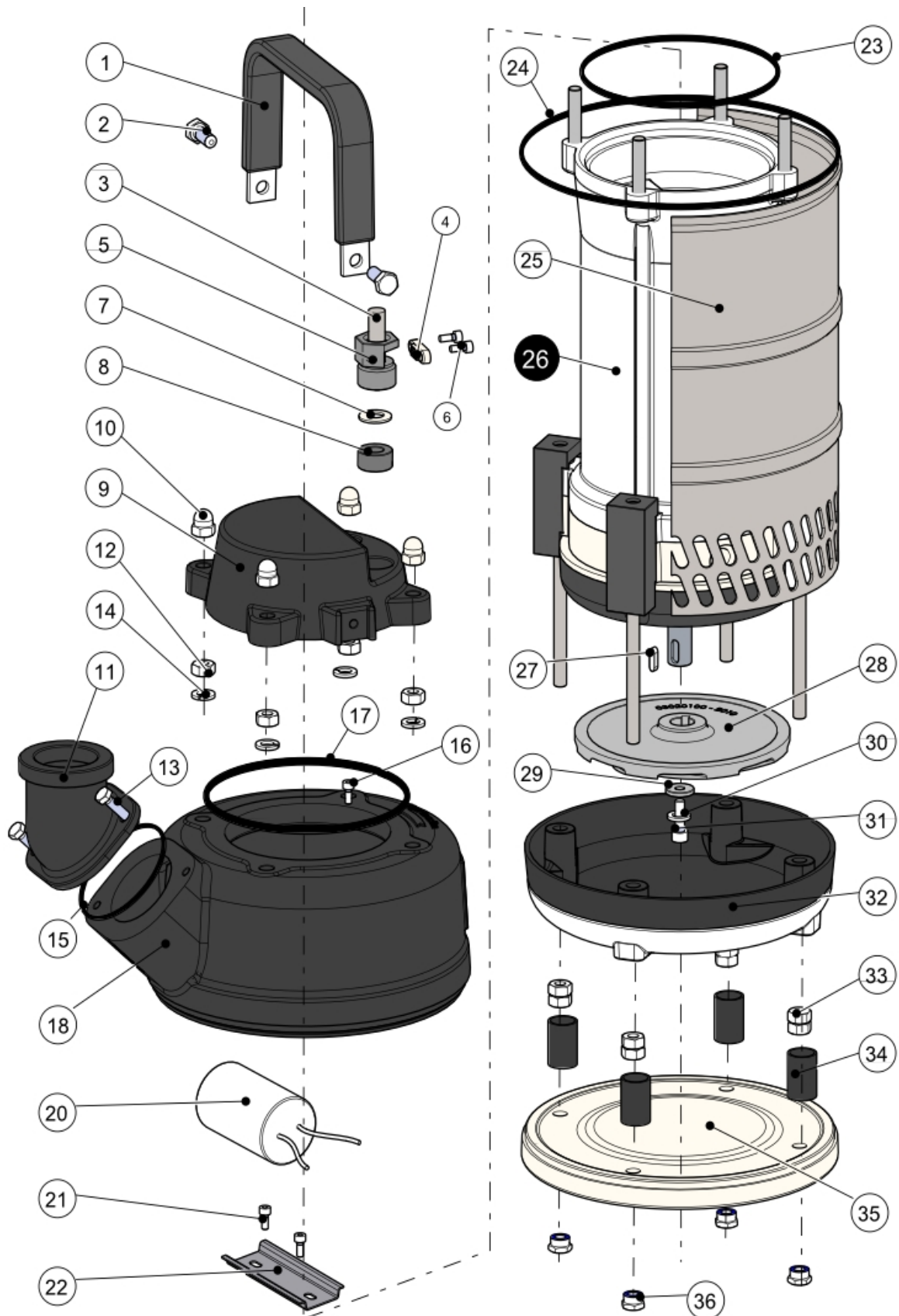


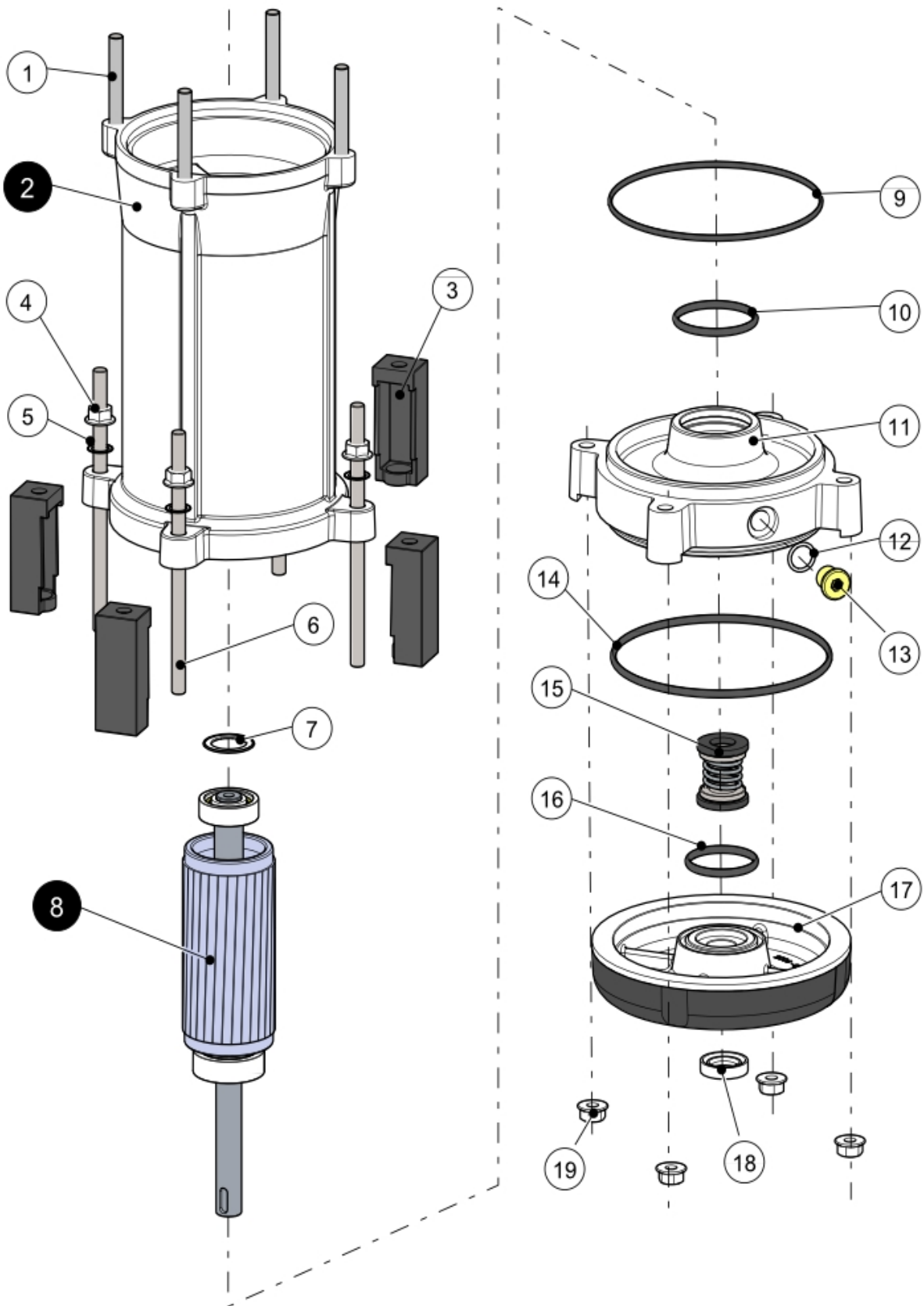
SPIRA 120.2 M 230 V - Ersatzteilliste



SPIRA 120.2 M 230 V - Ersatzteilliste

Pos. Nr.	Ersatzteil Nummer	Bezeichnung	Anzahl
01	08720140R	Griff Cod. 2014R [r.1]	1
02	07003205	Schrauben Uni 5739 M6x16 A2	2
03	08518215	Kabel 20 m H07RN-F 3 x 1,5 mm ² Ø 9,5 Schuko Stecker	1
04	06404110	Verschluss Kabeldurchführung Cod. 301	1
05	06405280	Kabeldurchführung M24 x 1 Cod.4042	1
06	07007120	Schrauben Uni 5931 M4x16 A2	2
07	06508250	Unterlegscheibe 11x21 Sp. 1,5 Cod. 2032	2
08	07340255	Kabeldurchführung Cod. 4025	2
09	51620010	Abdeckung Motor Cod. 2000/A	1
10	06202110	Hutmutter Uni 5721 M8 H16 A2	4
11	31920150	Winkelabgang DN 50 Cod. 2015	1
12	06202100	Mutter UNI 5588 M8 x 6,5 A2	4
13	07003205	Schrauben Uni 5729 M6x16 A2	2
14	06605140	Unterlegscheibe Uni 1751 M8 A2	4
15	07210550	O-Ring 3218 55,25x2,62 NBR 70	1
16	07007100	Schraube Uni 5931 M4x10 A2	1
17	07210760	O-Ring 4425 107,54x3,53 NBR	1
18	31820010	Pumpenkörper Cod. 2001	1
20	08205245	Kondensator WB40 35 µF 2x150	1
21	07007160	Schrauben Uni 5931 M5 x 10 A2	2
23	07210607	O-Ring 3450 113,97x2,62	1
24	017018200300		1
25	01820120	Mantel Cod. 2012 [r.0]	1
26	6012013110	Motor 110x55H100 1 x 230V	1
27	06406145	Keil Uni 6604 A 5x5x14 h9 A4	1
28	43020100	Laufgrad 110-N Cod. 2010 (Ø136)	1
29	06508160	Scheibe 5,5x18x3 Cod. 267 AISI 416	1
30	06605120	Rosette Uni 1751 M6A2	1
31	07003205	Schraube Uni 5739 M6x16 A2	1
32	32220080R	Diffusor Cod. 2008R [r.1]	1
33	06202100	Schraube Uni 5588 M8x6,5 A2	8
35	32220110	Platte Cod. 2011 [r.0]	1
36	06206100	Selbstsichernde Mutter Uni 7474 M8	4

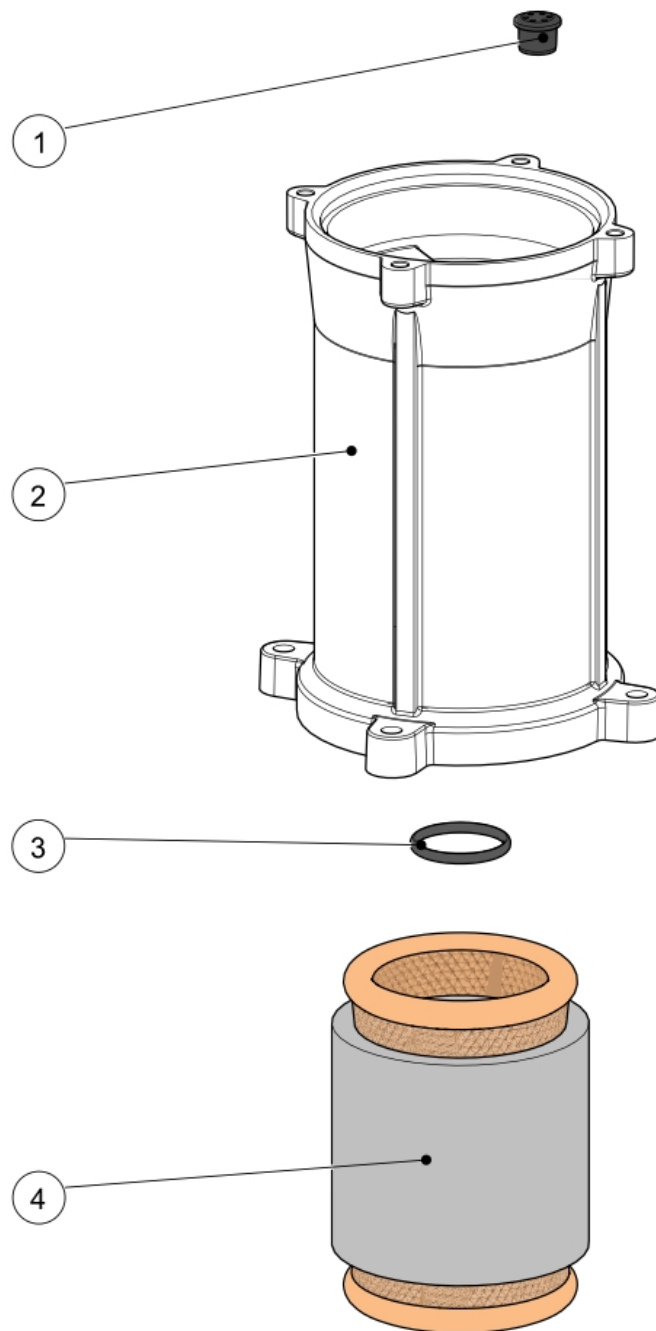
SPIRA 120.2 M 230 V - Ersatzteilliste



SPIRA 120.2 M 230 V - Ersatzteilliste

Pos. Nr.	Ersatzteil Nummer	Bezeichnung	Anzahl
01	06104260	Gewindestange M8 Cod .4023 [r.0]	4
02	6102004020	Motorgehäuse	1
03	07208140	Abdeckung Cod. 4020	4
04	06202115	Mutter mit Flansch PG DIN 6923 M8 A2	4
05	06605140	Unterlegscheibe Uni 1751 M8 A2	4
06	06104210	Gewindestange Cod. 2024 [r.1]	4
07	06003120	Ring 3 Ø 34,5	1
08	6012013010	Welle Cod. 2013 + Rotor 55x17 H10	1
09	07210620	O-Ring 3500 126,67x2,65 NBR	1
10	07210540	O-Ring 3168 42,52x2,62 NBR	1
11	33420050	Mittelflansch Cod. 2005 [r.1]	1
12	07210183	O-Ring 117 13,10x2,62 NBR	1
13	06700120	Stopfen 1/4" DIN 908 Cod. 491	1
14	07210610	O-Ring 3475 120,32x2,62	1
15	07506100	Gleitringdichtung CA/CE/SIC/SIC/Viton/316 Ø 15	1
16	07210540	O-Ring 3168 42,52x2,62 NBR	1
17	32520060R	Träger Ölkammer Cod. 2006R	1
18	07300170	Dichtung SC-15x28 H6 NBR	1
19	06202115	Mutter mit Flansch PG DIN 6923 M8 A2	4

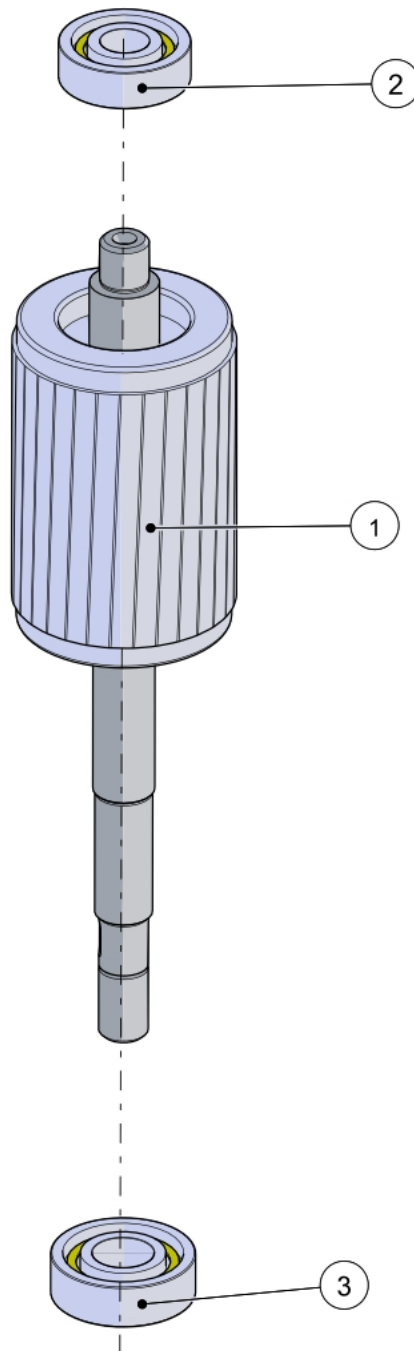
SPIRA 120.2 M 230 V - Ersatzteilliste



Pos. Nr.	Ersatzteil Nummer	Bezeichnung	Anzahl
01	07310110	Kabeldurchführung Cod. 284 (Wechselstrom 3 Loch)	1
02	51020040	Motorgehäuse Cod. 2004	1
03	07210520	O-Ring 3137 34,59x2,62 NRB	1
04	3520180220	Wicklung 110x55 H100 MF 230V-50Hz C.L.	1

SPIRA 120.2 M 230 V - Ersatzteilliste

Welle



Pos. Nr.	Ersatzteil Nummer	Bezeichnung	Anzahl
01	4012013010	Welle Cod. 2013 + Rotor 55 x 17 H100	1
02	07706300	Kugellager Cod. 6202-2Z	1
03	07706580	Kugellager Cod. 6302-2Z	1