

ZAPFWELLENPUMPE PN 40210A.00 MF6 Nr. 13.4021.000



CARATTERISTICHE

Pompe centrifughe con moltiplicatore.

MATERIALI POMPA

- Corpo pompa in ghisa.
- Girante tipo "chiuso" in ghisa.
- Albero in Acciaio inossidabile AISI 420.
- Tenuta meccanica "Ceramica-Grafite/NBR" (standard).

MOLTIPLICATORE

- Corpo moltiplicatore in ghisa.
- Ingranaggi elicoidali in acciaio cementato e temperato.
- Meccanismi a bagno d'olio.

Cod. 40210.00



FEATURES

Centrifugal pumps with gear box.

PUMP MATERIALS

- Cast iron body.
- Cast iron "close type" impeller.
- AISI 420 Stainless Steel shaft.
- "Ceramic-Graphite/NBR rubber" mechanical seal (standard)

GEAR BOX

- Cast iron body.
- Spiral bevel gears, carburized and hardened.
- Gears in oil bath.

Cod. 40210.00



CARACTERISTIQUES

Pompes centrifuges avec multiplicateur.

MATERIAUX POMPE

- Corps de pompe en fonte.
- Turbine "type fermée" en fonte.
- Arbre en acier inoxydable AISI 420.
- Garniture mécanique "Céramique-Graphite/NBR" (standard).

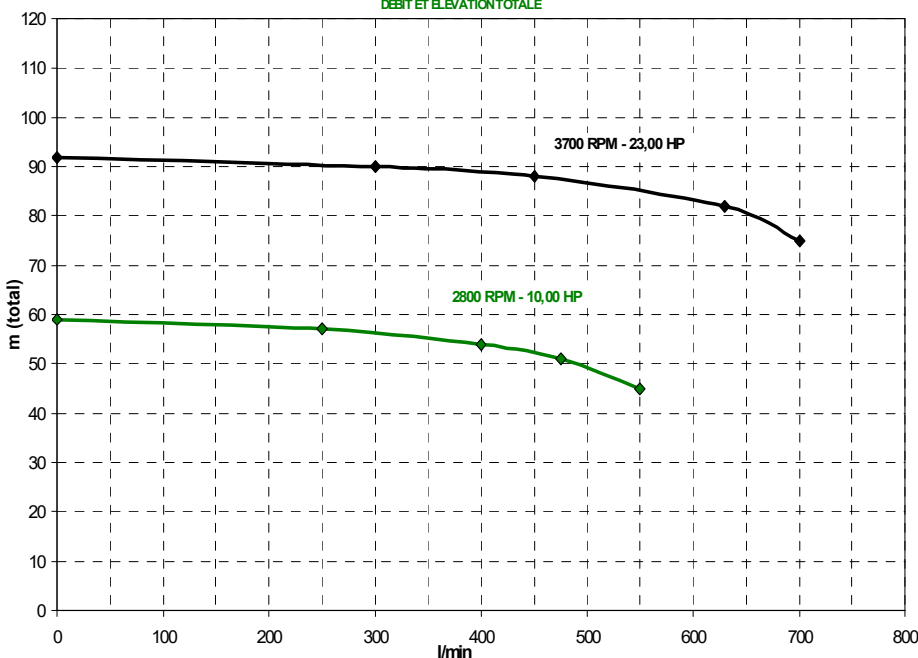
MULTIPLICATEUR

- Corps multiplicateur en fonte.
- Engrenages à dents alicoidaux cementés et tempérés.
- Mécanismes en bain d'huile.

Cod. 40210.00

Modello moltiplicatore Gear box model Modèle multiplicateur	MF 6
Presa di forza con rotazione sinistrosa. Power plug with left-hand rotation. Prise de force avec rotation à gauche.	1' 3/8 (Z=6)
N° giri MOTORE MOTOR rpm tpm MOTEUR	540
Rapporto ingranaggio Gear ratio Rapport d'engrenage	1:6,9
N° giri POMPA PUMP rpm Tpm POMPE	3.700
POTENZA massima richiesta Required maximum POWER PUISSANCE maximale demandée	HP 23 KW 17

PORTATA E PRESSIONE TOTALE
TOTAL FLOW AND HEAD
DEBIT ET ELEVATION TOTALE



Aspirazione massima = 7 m.
Prestazioni totali rilevate a 15°C con aspirazione 4 m.
Y = 1 kg/dm³.

Max. suction = 7 m.
Total performances obtained at 15°C with 4 m height suction.
Y = 1 kg/dm³.

Max. en aspiration = 7 m.
Performances totales remarquées à 15°C avec aspiration 4 m.
Y = 1 kg/dm³.

Q [l/min]		

H [m] total		
700	630	300
---	---	---
75	82	90

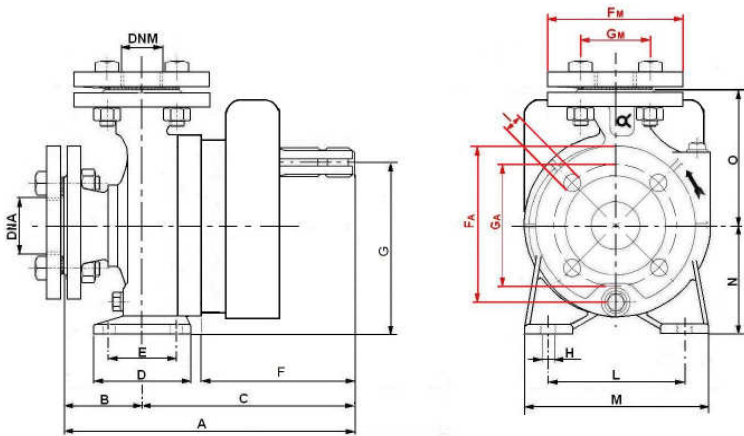
CURVE E CARATTERISTICHE: ISO 9906 GRADO 2 - OPERATING CURVES AND DATA: ISO 9906 GRADE 2 - COURBES ET CARACTÉRISTIQUES: ISO 9906 GRADE 2

DATI SOGGETTI A MODIFICHE SENZA PREAVVISO - ALL DATA SUBJECT TO MODIFY WITHOUT PRIOR NOTICE - TOUS LES DONNÉES SONT SUJETES À MODIFICATIONS SANS PREAVIS

AVAG-PUMPEN Import-Export GmbH Leiberger Straße 27 | 33181 Bad Wünnenberg
Telefon 0 29 53 - 98 06 0 | info@avag-pumpen.de | www.avag-pumpen.de

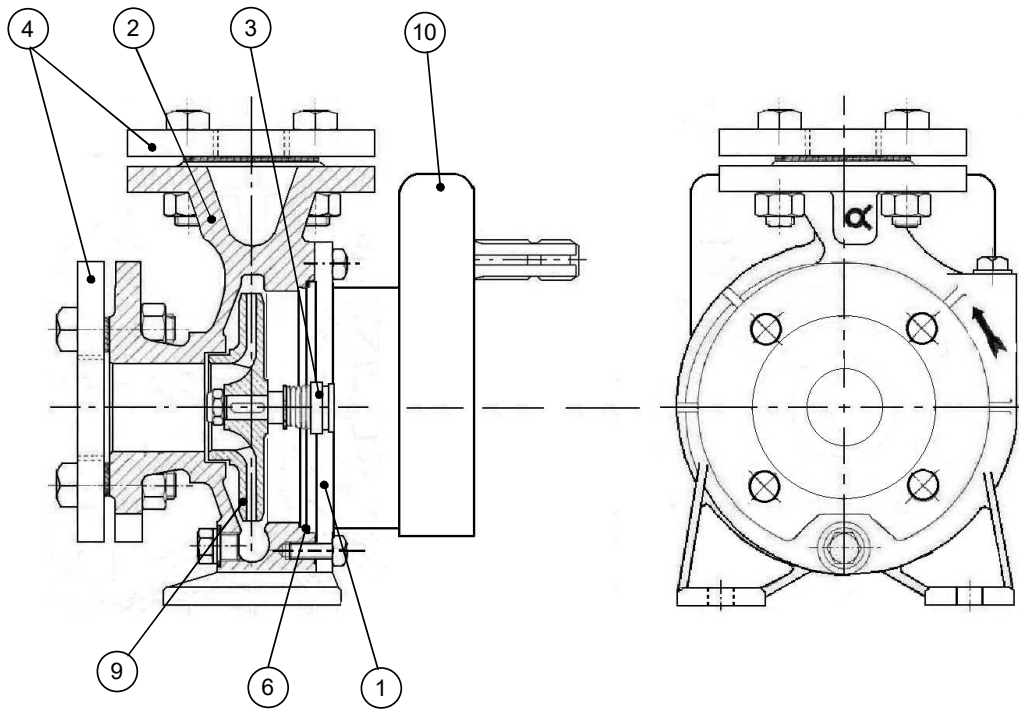
ZAPFWELLENPUMPE PN 40210A.00 MF6 Nr. 13.4021.000

DIMENSIONI DI INGOMBRO IN MM. E PESI - DIMENSIONS IN MM. AND WEIGHTS - DIMENSIONS EN MM. ET POIDS



DNM	DNA	A	B	C	D	E	F
1" 1/2 GAS	2" 1/2 GAS	360	80	280	100	70	190
G	H	L	M	N	O	Peso Weight Poids	
250	Ø 15	212	262	160	180	Kg 75	
EXTRA SET 40.00							
FLANGIA MANDATA LEFT FLANGE FLASQUE DÉBIT				FLANGIA ASPIRAZIONE SUCTION FLANGE FLASQUE ASPIRATION			
DNA 40	FA	GA	I	DNM 65	FM	GM	I
	Ø 150	Ø 110	Ø 18		Ø 185	Ø 145	Ø 18

SEZIONE POMPA E PARTI DI RICAMBIO - PUMP CROSS SECTION AND SPARE PARTS LIST - SECTION DE LA POMPE AVEC LES PIÈCES DÉTACHÉES



POS. N.	DENOMINAZIONE - DESCRIPTION - DENOMINATION			PNM40210A-MF6 40210.00
1	Flangia	Flange	Flasque	40210.01
2	Corpo	Casing	Corps	40205.02
3	Tenuta meccanica	Mechanical seal	Garniture mécanique	01068.22
4	Extra Set Flangia	Extra Set Flange	Extra Set Flasque	40.00
5	-	-	-	-
6	Guarnizione flangia	Flange gasket	Joint de la flasque	32205.31
7	-	-	-	-
8	-	-	-	-
9	Girante	Impeller	Turbine	40210.99
10	Moltiplicatore	Gear box	Multiplicateur	23041.00

DATI SOGGETTI A MODIFICHE SENZA PREAVVISO - ALL DATA SUBJECT TO MODIFY WITHOUT PRIOR NOTICE - TOUS LES DONNÉES SONT SUJETES À MODIFICATIONS SANS PREAVIS

AVAG-PUMPEN Import-Export GmbH Leiberger Straße 27 | 33181 Bad Wünnenberg
 Telefon 0 29 53 - 98 06 0 | info@avag-pumpen.de | www.avag-pumpen.de