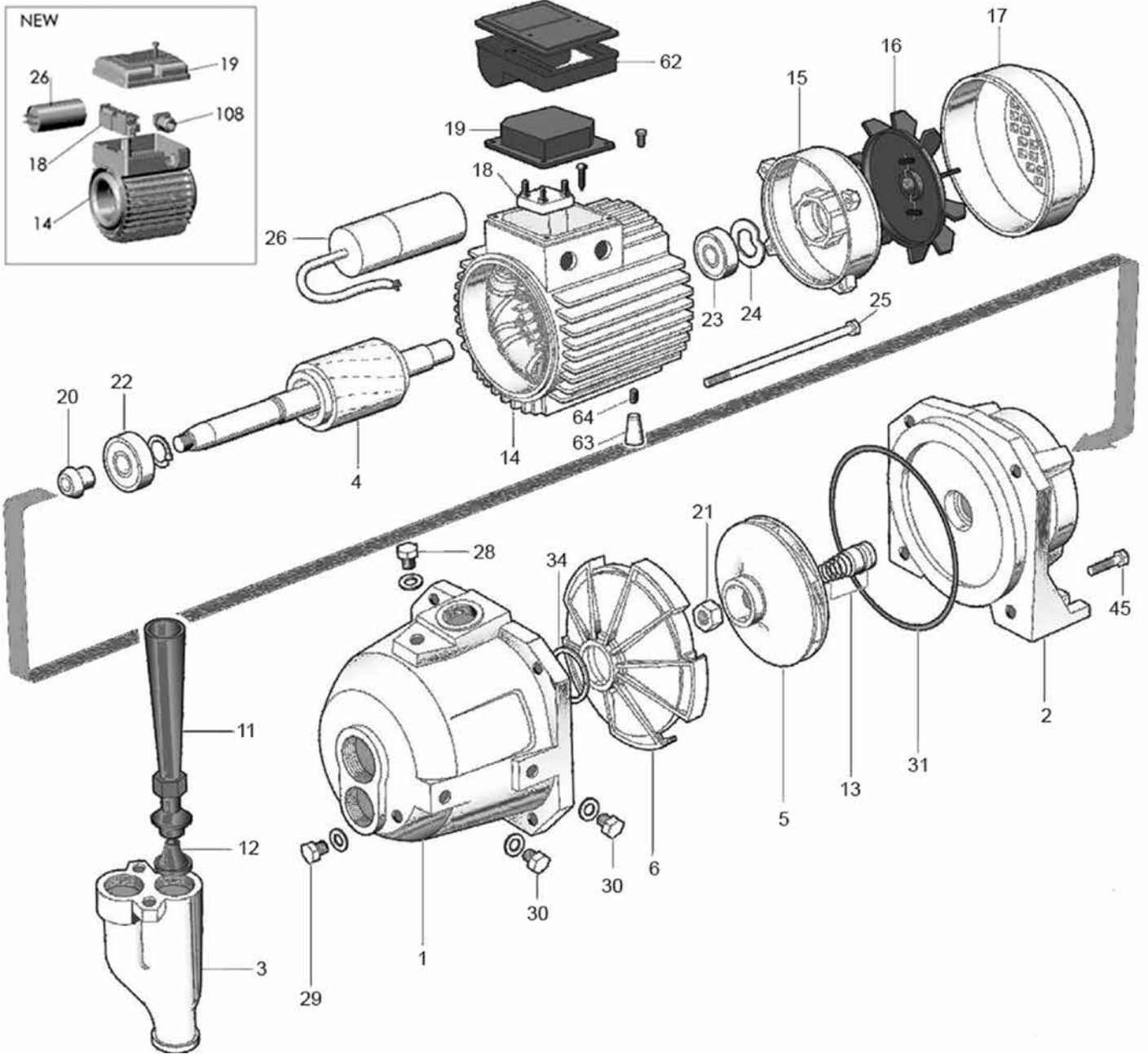


## Ersatzteile

11

### Pumpe AP 100

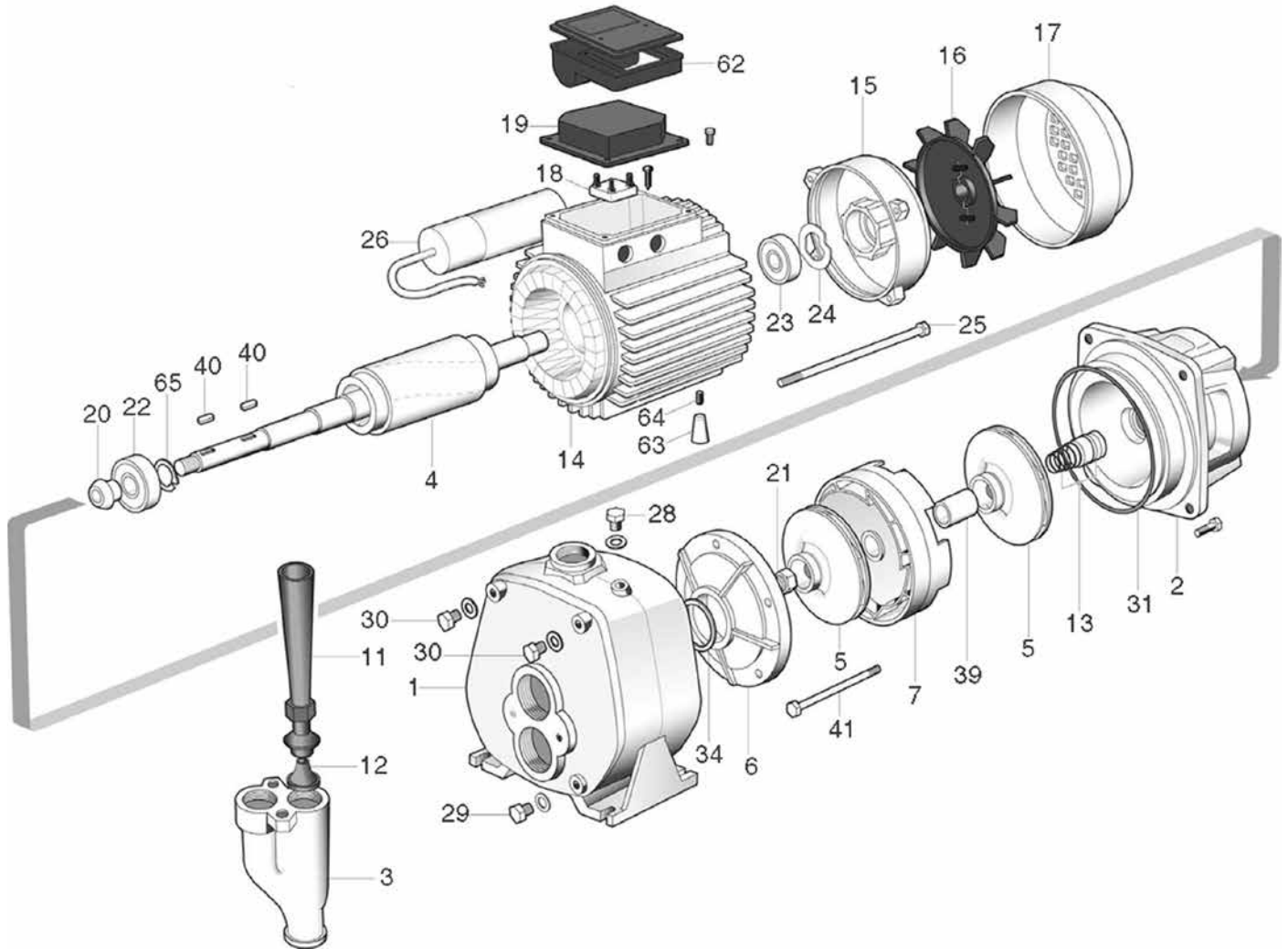


## Ersatzteile

## Pumpe AP 100

Nr.	Bezeichnung	AP 100	
		Art.-Nr.:	€/St.
1	Pumpenkopf/Gehäuse	95.0001.15 S70017017	
2	Flansch	95.0002.01 S70046000	
3	Gußinjektor	95.0003.15 S70016003	
4	Welle 230 Volt	95.2004.01 S75405000B	
4	Welle 400 Volt	95.3004.01 S75405000D	
5	Lauftrad Messing	95.0005.01 S71127017	
6	Laufschutz	95.0006.01 M72519015	
11	Diffusorröhrchen P 30	95.0011.15 M72521008	
12	Düse P 30	95.0012.15 M75121000	
11	Diffusorröhrchen P 20	95.1011.15 M72521009	
12	Düse P 20	95.1012.15 M75121001	
13	Gleitringdichtung	95.0013.01 M60400002/3	
14	Wicklung Wechselstrom - neu -	95.2014.01n S57900012F	
14	Wicklung Drehstrom - neu -	95.3014.01n S57900011F	
15	Motorkappe	95.0015.01 S70214001	
16	Lüfterrad	95.0016.01 M60100016	
17	Lüfterraddeckel	95.0017.01 M60200021	
18	Klemmleiste (230 Volt) - neu -	95.0018.01n M61101000	
18	Klemmleiste (400 Volt)	95.1018.01 M61100001	
19	Klemmdeckel (230 Volt + 400 Volt) - neu -	95.0019.01n M62700036P-A	
20	Spritzring	95.0020.01 M72606003	
21	Selbstsichernde Mutter	95.0021.01 M60513004	
22-23	Kugellager	95.0022.01 M60300001	
24	Springring	95.0024.01 M60603001	
25	Motorstange	95.0025.01 M75450002	
26	Kondensator - neu -	95.0026.01n (20 µF) M61400005F	
28-29	Einfüllstopfen	95.0028.01 M75147000	
31	O-Ring-Dichtung	95.0031.01 M60900008	
34	Dichtung Laufschutz	95.0034.15 M74628010	
63	Stützfüßchen	95.0063.15 M72503011A	
64	Schraube für Stützfüßchen	95.0064.03 M60505028	
108	Kabeldurchführung	95.0108.01 M60701101	

### Pumpe AP 150 und AP 200



## Ersatzteile

## Pumpe AP 150 und AP 200

Nr.	Bezeichnung	AP 150		AP 200	
		Art.-Nr.:	€/St.	Art.-Nr.:	€/St.
1	Pumpenkopf/Gehäuse	95.0001.03		95.0001.03	
		S70017019		S70017019	
2	Flansch	95.0002.03		95.0002.03	
		S70046002		S70046002	
3	Gußinjektor	95.0003.15		95.0003.15	
		S70016003		S70016003	
4	Welle 230 Volt	95.0004.03		95.0004.04	
		S75405007		S75405007A	
4	Welle 380 Volt	95.3004.03		95.0004.03	
		S75405007B		S75405007	
5	Laufrad Messing	95.0005.03		95.0005.04	
		S71127029		S71127030	
6, 7	Laufradschutz kpl.	95.1006.03		95.1006.03	
6	Deckel für Laufradschutz	95.0006.03		95.0006.03	
		M72514013		M72514013	
7	Laufradschutz einzeln	95.0007.03		95.0007.03	
		M72519004		M72519004	
11	Diffusorröhrchen P 30	95.0011.15		95.0011.15	
		M72521008		M72521008	
12	Düse P 30	95.0012.15		95.0012.15	
		M75121000		M75121000	
11	Diffusorröhrchen P 20	95.1011.15		95.1011.15	
		M72521009		M72521009	
12	Düse P 20	95.1012.15		95.1012.15	
		M75121001		M75121001	
13	Gleitringdichtung	95.0013.03		95.0013.03	
		M60400010/1		M60400010/1	
14	Wicklung Wechselstrom	95.2014.03		95.2014.04	
		S57900014		S57900034	
14	Wicklung Drehstrom	95.3014.03		95.3014.04	
		S57900013		S57900015	
15	Motorkappe	95.0015.03		95.0015.03	
		S70214004		S70214004	
16	Lüfterrad	95.0016.03		95.0016.03	
		M60100003		M60100003	
17	Lüfterraddeckel	95.0017.03		95.0017.03	
		M60200022		M60200022	
18	Klemmleiste (230 Volt)	95.0018.16		95.0018.16	
		M61100008		M61100008	
18	Klemmleiste (400 Volt)	95.1018.12		95.1018.12	
		M61100003		M61100003	
19	Klemmkastendeckel (Drehstrom)	95.0019.03		95.0019.03	
		M62700008		M62700008	
20	Spritzring	95.0020.03		95.0020.03	
		M72606000		M72606000	
21	Selbstsichernde Mutter	95.0021.01		95.0021.01	
		M60513004		M60513004	
22-23	Kugellager	95.0022.03		95.0022.03	
		M60300002		M60300002	
24	Alu-Springring	95.0024.03		95.0024.03	
		M60603002		M60603002	
25	Motorstange	95.0025.03		95.0025.03	
		M75450003		M75450003	
26	Kondensator	95.0026.03		95.0026.04	
		(31,5 µF) M61400007		(35 µF) M61400014	
28-29	Einfüll- und Entl.stopfen	95.0028.01		95.0028.01	
		M75147000		M75147000	
31	O-Ring-Dichtung	95.0031.03		95.0031.03	
		M60900010		M60900010	
34	Dichtung Laufradschutz	95.0034.03		95.0034.03	
		M60900014		M60900014	
39	Abstandshalter	95.0039.03		95.0039.03	
		M75118002		M75118002	
40	Keil	95.0040.03		95.0040.03	
		M61000000		M61000000	
41	Diffusor-Stange	95.0041.03		95.0041.03	
		M75450000		M75450000	
62	Kondensator-Klemmkasten	95.0062.03		95.0062.03	
		M62700019P-A		M62700019P-A	
63	Stützfüßchen	95.0063.03		95.0063.03	
		M75403022		M75403022	
64	Schraube für Stützfüßchen	95.0064.03		95.0064.03	
		M60505028		M60505028	
65	Sperring	95.0065.03		95.0065.03	
		M60602001		M60602001	