

Ultra SV - normalansaugende mehrstufige Kreiselpumpe

Technische Merkmale

Bauart	normalansaugend
Mantel	Edelstahl AISI 304
Laufblätter/Diffusoren	Edelstahl AISI 304
Flansch	Grauguss
Pumpenkopf	Grauguss
Gleitringdichtung	bis 6 Laufblätter: Kohle-Keramik-NBR ab 7 Laufblätter: Graphit-Silizium-Karbit
Welle	Edelstahl AISI 304
Max. Wassertemperatur	- 5°C / + 90°C
Max. Betr.druck bis 6 Laufblätter	8 bar
Max. Betr.druck ab 7 Laufblätter	14 bar

Motor

Wechselstrom	1~ 230V - 50 Hz mit Thermoschutz
bis 4 kW Drehstrom	3~ 230V Δ / 400V Y - 50 Hz
ab 5,5 kW Drehstrom	3~ 400V Δ / 690V Y - 50 Hz
Isolationsklasse	F
Schutzart	IP 44
Drehzahl	2.850 U/min.

Hinweis

Für ein über 4 m hohes Saugen verlegen Sie ein Saugrohr, das eine größere Rohrweite hat, als der Durchmesser der Saugleitung.

Drehstrommotoren müssen mittels bauseitigem Motorschutzschalter gegen Überlast, Unterspannung oder Phasenausfall abgesichert werden!

Sauberes Wasser ohne abrasive, feste oder langfaserige Stoffe
Brauch-, Kalt-, Kühl-, Regenwasser
andere Medien auf Anfrage

Pumpentypen

230 Volt Wechselstrom



Pumpentype	kW	Motor	Art.-Nr.
U 5SV-120/4	0,9	230 V	03.3004.120
U 5SV-150/5	1,1	230 V	03.3005.150
U 5SV-180/6	1,3	230 V	03.3006.180
U 5SV-200/7	1,5	230 V	03.3007.200
U 5SV-250/8	1,9	230 V	03.3008.250
U 5SV-280/9	2,1	230 V	03.3009.280
U 5SV-300/10	2,2	230 V	03.3010.300
U 5SV-350/11	2,6	230 V	03.3011.350

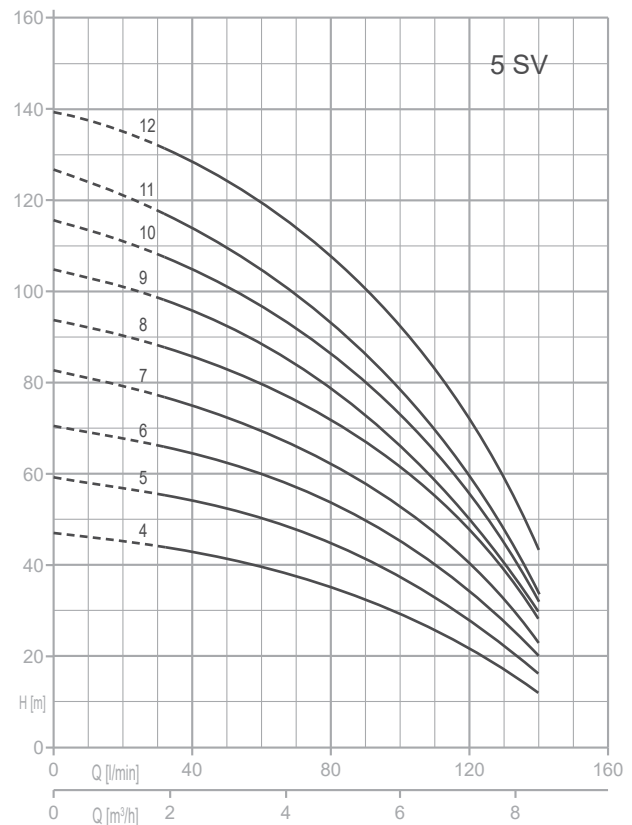
400 Volt Drehstrom



Pumpentype	kW	Motor	Art.-Nr.:
U 5SVt-120/4	0,9	230VΔ/400VY	03.2004.120
U 5SVt-150/5	1,1	230VΔ/400VY	03.2005.150
U 5SVt-180/6	1,3	230VΔ/400VY	03.2006.180
U 5SVt-200/7	1,5	230VΔ/400VY	03.2007.200
U 5SVt-250/8	1,9	230VΔ/400VY	03.2008.250
U 5SVt-280/9	2,1	230VΔ/400VY	03.2009.280
U 5SVt-300/10	2,2	230VΔ/400VY	03.2010.300
U 5SVt-350/11	2,6	230VΔ/400VY	03.2011.350
U 5SVt-380/12	2,8	230VΔ/400VY	03.2012.380
U 7SVt-250/5	1,9	230VΔ/400VY	03.2007.250
U 7SVt-300/6	2,2	230VΔ/400VY	03.2007.300
U 7SVt-350/7	2,6	230VΔ/400VY	03.2007.350
U 7SVt-400/8	3,0	230VΔ/400VY	03.2007.400
U 7SVt-450/9	3,4	230VΔ/400VY	03.2007.450
U 7SVt-550/10	4,0	230VΔ/400VY	03.2007.550
U 18SVt-400/4	3,0	230VΔ/400VY	03.2018.400
U 18SVt-450/5	3,3	230VΔ/400VY	03.2018.450
U 18SVt-550/6	4,0	230VΔ/400VY	03.2018.550
U 18SVt-750/8	5,5	400VΔ/690VY	03.2018.750
U 18SVt-900/9	6,6	400VΔ/690VY	03.2018.900



Leistungen



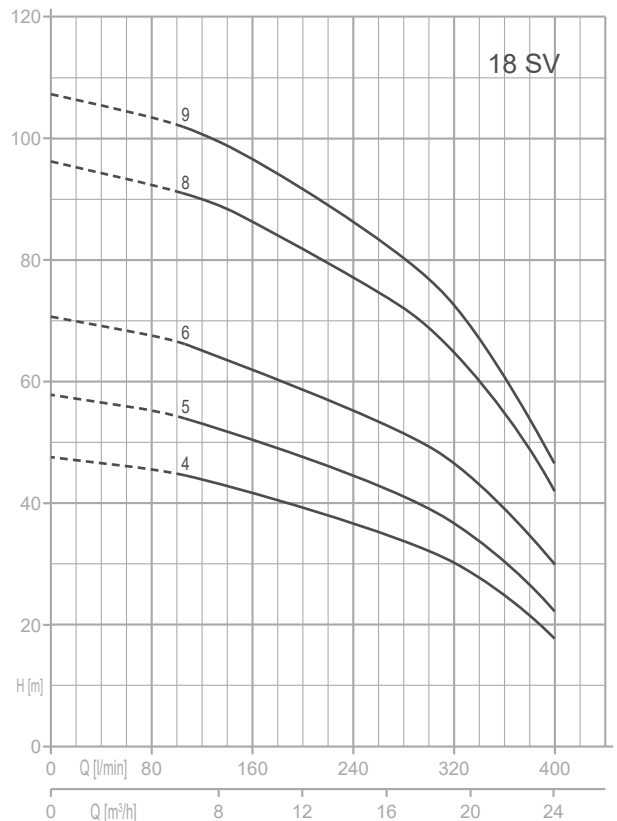
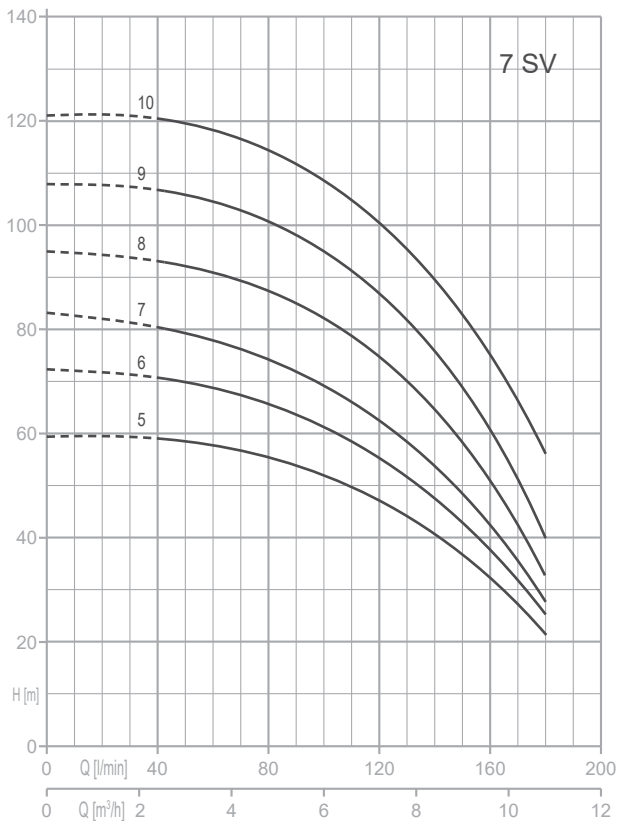
Ultra SV

Leistungen

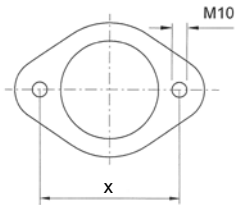
Pumpentype		P2		P1 (kW)		Stromaufnahme		Fördermenge Q (m³/h - l/min)							
230 Volt	400 Volt					A	A	0	1,8	2,4	3,6	4,8	6	7,2	8,4
		(PS)	(kW)	1~	3~	1x230 V 50 Hz	3x400 V 50 Hz	0	30	40	60	80	100	120	140
								Förderhöhe H (m)							
U 5SV-120/4	U 5SVt-120/4	1,2	0,9	1,09	1,09	4,9	2,4	45,5	42,2	40,7	37,2	32,9	27,4	19,8	10,4
U 5SV-150/5	U 5SVt-150/5	1,5	1,1	1,39	1,31	6,5	2,7	57,2	53,4	51,7	47,6	42,3	35,2	25,7	14,0
U 5SV-180/6	U 5SVt-180/6	1,8	1,3	1,63	1,55	7,3	3	68,9	64,4	62,3	57,5	51,5	43,5	32,6	18,1
U 5SV-200/7	U 5SVt-200/7	2	1,5	1,94	1,77	8,7	3,3	81,0	75,5	73,0	67,4	60,3	51,0	38,6	21,0
U 5SV-250/8	U 5SVt-250/8	2,5	1,9	2,2	2,07	10,1	4	92,1	86,5	84,0	77,8	70,1	60,0	45,5	26,0
U 5SV-280/9	U 5SVt-280/9	2,8	2,1	2,45	2,27	11	4,2	103,4	96,7	93,5	86,0	77,1	65,6	48,7	27,6
U 5SV-300/10	U 5SVt-300/10	3	2,2	2,67	2,57	11,9	4,7	114,2	106,4	102,9	95,2	85,2	72,0	53,3	30,0
U 5SV-350/11	U 5SVt-350/11	3,5	2,6	2,85	2,76	12,9	4,9	125,1	115,7	111,8	102,6	91,6	77,1	57,1	30,7
-	U 5SVt-380/12	3,8	2,8	-	3,2	-	6,0	138,1	129,4	125,9	117,4	106,0	91,2	70,1	42,2

Pumpentype		P2		P1 (kW)		Stromaufnahme		Fördermenge Q (m³/h - l/min)								
230 Volt	400 Volt					A	A	0	2,4	3,6	4,8	6	7,2	8,4	9,6	10,8
		(PS)	(kW)	1~	3~	1x230 V 50 Hz	3x400 V 50 Hz	0	40	60	80	100	120	140	160	180
								Förderhöhe H (m)								
-	U 7SVt-250/5	2,5	1,9	2,19	2,05	-	4,1	60,3	59,0	58,2	55,7	52,2	47,4	41,3	33,5	23,5
-	U 7SVt-300/6	3	2,2	2,53	2,44	-	4,8	71,8	70,0	68,9	65,7	61,3	55,4	48,1	38,5	26,0
-	U 7SVt-350/7	3,5	2,6	-	2,84	-	5,1	83,5	80,7	78,8	74,7	69,4	62,6	53,9	42,7	27,5
-	U 7SVt-400/8	4	3	-	3,3	-	6	95,6	93,3	91,4	87,2	81,6	74,2	64,8	51,9	33,0
-	U 7SVt-450/9	4,5	3,4	-	3,81	-	6,5	108,5	106,5	105,1	101,0	95,0	87,2	76,6	62,6	39,5
-	U 7SVt-550/10	5,5	4	-	4,32	-	7,9	121,5	120,1	119,3	115,3	109,2	100,8	89,8	75,0	55,4

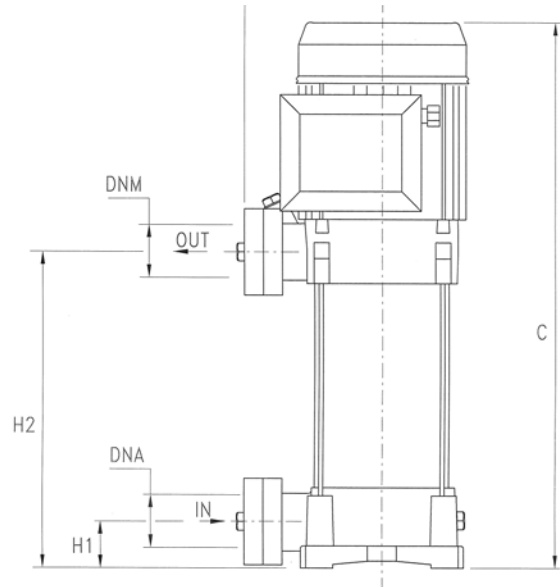
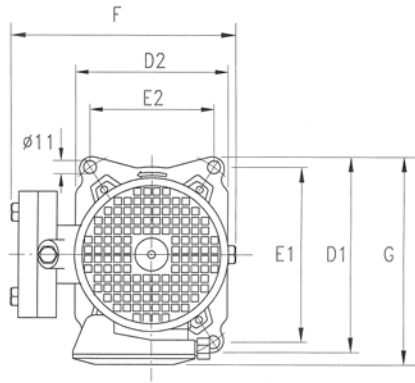
Pumpentype		P2		P1 (kW)	A	Fördermenge Q (m³/h - l/min)															
400Volt					3~	0	6	7,2	8,4	9,6	10,8	12	13,2	14,4	15,6	16,8	18	19,2	20,4	21,6	22,8
		(PS)	(kW)	3~	0	100	120	140	160	180	200	220	240	260	280	300	320	340	360	380	400
					Förderhöhe H (m)																
U 18SVt-400/4	4	3	3,11	5,7	47,9	45,0	44,0	42,8	41,7	40,5	39,1	37,8	36,6	35,2	33,9	32,2	30,2	28,0	25,1	22,1	18,1
U 18SVt-450/5	4,5	3,31	3,79	6,7	58,1	54,3	53,1	51,8	50,4	49,0	47,4	45,9	44,3	42,7	41,0	39,2	37,0	34,0	30,8	26,9	23,0
U 18SVt-550/6	5,5	4	4,63	8,7	70,5	66,4	65,0	63,6	62,0	60,5	58,9	57,2	55,4	53,5	51,5	49,3	46,3	43,3	39,4	34,9	30,4
U 18SVt-750/8	7,5	5,5	6,15	10,9	95,9	90,9	89,6	88,0	86,1	83,9	81,6	79,5	76,8	74,4	71,8	68,5	65,0	60,4	55,2	49,0	42,2
U 18SVt-900/9	9	6,6	7	12,7	106,4	101,8	100,4	98,6	96,1	93,5	91,0	88,2	85,5	82,7	79,7	76,2	72,1	66,9	60,8	53,7	46,1



Abmessungen



X:
ULTRA SV 5 - 7:
75 mm
ULTRA SV18:
100 mm



U 5SV	Abmessungen (mm)										Kg	DNA	DNM
	A	C	D1	D2	E1	E2	F	G	H1	H2			
U 5SV-120/4	135	389	204	162	178,5	125	229	213	40	178	19,5	1 1/4" IG	1 1/4" IG
U 5SV-150/5	135	443	204	162	178,5	125	229	220	40	202	22,1		
U 5SV-180/6	135	467	204	162	178,5	125	229	220	40	226	23,3		
U 5SV-200/7	135	491	204	162	178,5	125	229	220	40	250	25,4		
U 5SV-250/8	135	515	204	162	178,5	125	229	220	40	274	26,2		
U 5SV-280/9	135	M 584	204	162	178,5	125	229	M 228	40	298	28,8		
		T 539											
U 5SV-300/10	135	M 608	204	162	178,5	125	229	M 228	40	322	29,5		
		T 563											
U 5SV-350/11	135	632	204	162	178,5	125	229	228	40	346	32,8		
U 5SV-380/12	135	656	204	162	178,5	125	229	228	40	370	33,5		

U 7SV	Abmessungen (mm)										Kg	DNA	DNM
	A	C	D1	D2	E1	E2	F	G	H1	H2			
U 7SV -250/5	135	443	204	162	178,5	125	229	220	40	202	24,5	1 1/4" IG	1 1/4" IG
U 7SV -300/6	135	467	204	162	178,5	125	229	220	40	226	27,3		
U 7SV -350/7	135	536	204	162	178,5	125	229	228	40	250	28		
U 7SV -400/8	135	560	204	162	178,5	125	229	228	40	274	31,2		
U 7SV -450/9	135	617	204	162	178,5	125	235	243	40	301	36		
U 7SV -550/10	135	641	204	162	178,5	125	235	243	40	325	39,4		

U 18SV	Abmessungen (mm)										Kg	DNA	DNM
	A	C	D1	D2	E1	E2	F	G	H1	H2			
U 18SV-400/4 T	135	534	204	162	178,5	125	229	228	50	248	31,1	2" IG	1 1/2" IG
U 18SV-450/5 T	135	605	204	162	178,5	125	235	243	50	289	36,2		
U 18SV-550/6 T	135	642	204	162	178,5	125	235	243	50	326	40		
U 18SV-750/8 T	135	763	204	162	178,5	125	255	253	50	401	50,4		
U 18SV-900/9 T	135	801	204	162	178,5	125	255	253	50	439	51		