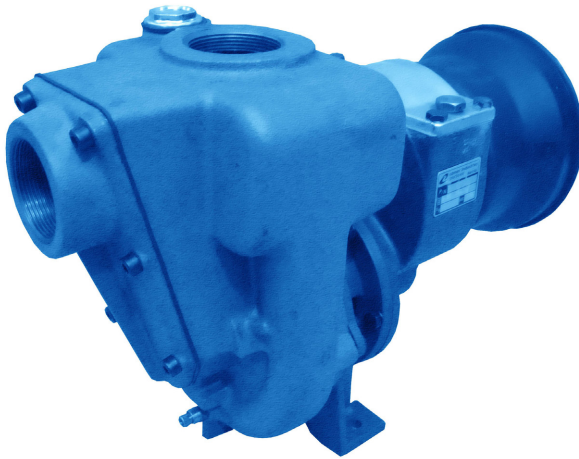


ZAPFWELLENPUMPE OR-A 02 RA-M5 (M4) Nr. 13.2203.200



CARATTERISTICHE
Pompe autodescanti con moltiplicatore.

MATERIALI POMPA

- Corpo pompa in ghisa.
- Girante tipo "aperta" in ghisa.
- Albero in Acciaio inossidabile AISI 420.
- Tenuta meccanica "Ceramica-Grafite/NBR" (standard).

MOLTIPLICATORE

- Corpo moltiplicatore in ghisa.
- Ingranaggi elicoidali in acciaio cementato e temperato.
- Meccanismi a bagno d'olio.

Cod. 22032.00



FEATURES
Self-priming pumps with gear box.

PUMP MATERIALS

- Cast iron body.
- Cast iron "open type" impeller.
- AISI 420 Stainless Steel shaft.
- "Ceramic-Graphite/NBR rubber" mechanical seal (standard).

GEAR BOX

- Cast iron body.
- Spiral bevel gears, carburized and hardened.
- Gears in oil bath.

Cod. 22032.00



CARACTERISTIQUES
Pompes auto-amorçantes avec moltiplicateur.

MATERIAUX POMPE

- Corps de pompe en fonte.
- Turbine "type ouverte" en fonte.
- Arbre en acier inoxydable AISI 420.
- Garniture mécanique "Céramique-Graphite/NBR" (standard).

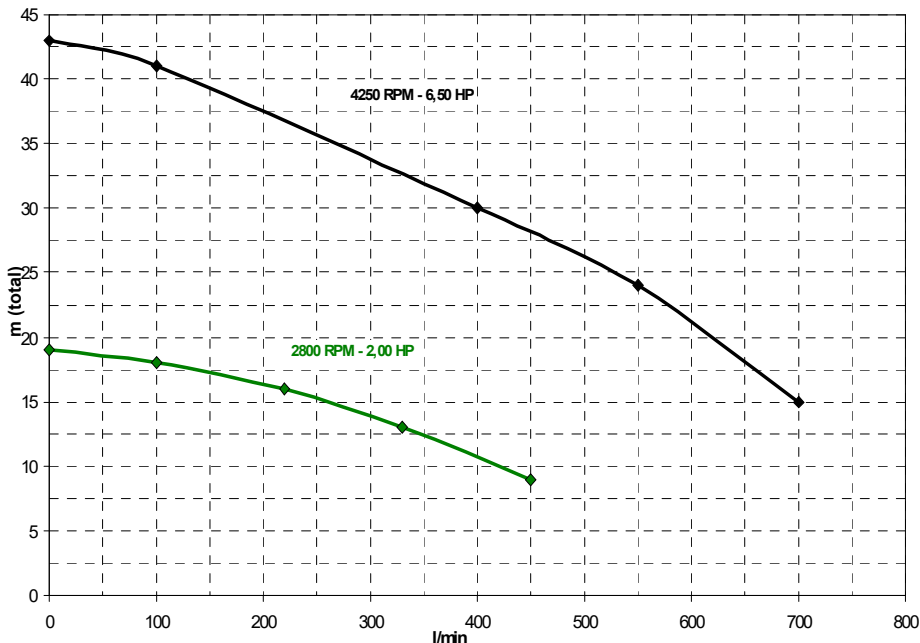
MULTIPLIEATEUR

- Corps moltiplicateur en fonte.
- Engrenages à dents alicoidaux cementés et trempés.
- Mécanismes en bain d'huile.

Cod. 22032.00

Modello moltiplicatore Gear box model Modèle moltiplicateur	MF 4
Presa di forza con rotazione sinistrosa. Power plug with left-hand rotation. Prise de force avec rotation à gauche.	1' 3/8 (Z=6)
N° giri MOTORE MOTOR rpm tpm MOTEUR	540
Rapporto ingranaggio Gear ratio Rapport d'engrenage	1:7,9
N° giri POMPA PUMP rpm Tpm POMPE	4.250
POTENZA massima richiesta Required maximum POWER PUISSANCE maximale demandée	HP 6.5 KW 4.8

PORTATA EPREVALENZA TOTALE
TOTAL FLOW AND HEAD
DEBIT ET ELEVATION TOTALE



Aspirazione massima = 7 m.
Prestazioni totali rilevate a 15°C con aspirazione 4 m.
Y = 1 kg/dm³.

Max. suction = 7 m.
Total performances obtained at 15°C with 4 m height suction.
Y = 1 kg/dm³.

Max. en aspiration = 7 m.
Performances totales remarquées à 15°C avec aspiration 4 m.
Y = 1 kg/dm³.

Q [l/min]		
H [m] total		
700	400	100
---	---	---
15	30	41

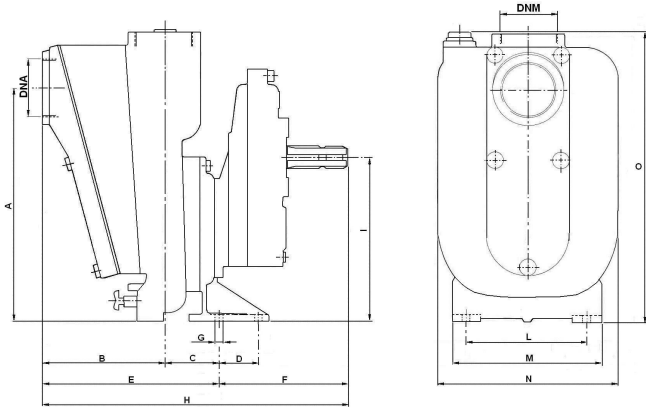
CURVE E CARATTERISTICHE: ISO 9906 GRADO 2 - OPERATING CURVES AND DATA: ISO 9906 GRADE 2 - COURBES ET CARACTÉRISTIQUES: ISO 9906 GRADE 2

DATI SOGGETTI A MODIFICHE SENZA PREAVVISO - ALL DATA SUBJECT TO MODIFY WITHOUT PRIOR NOTICE - TOUS LES DONNÉES SONT SUJETES À MODIFICATIONS SANS PREAVIS

AVAG-PUMPEN Import-Export GmbH Leiberger Straße 27 | 33181 Bad Wünnenberg
Telefon 0 29 53 - 98 06 0 | info@avag-pumpen.de | www.avag-pumpen.de

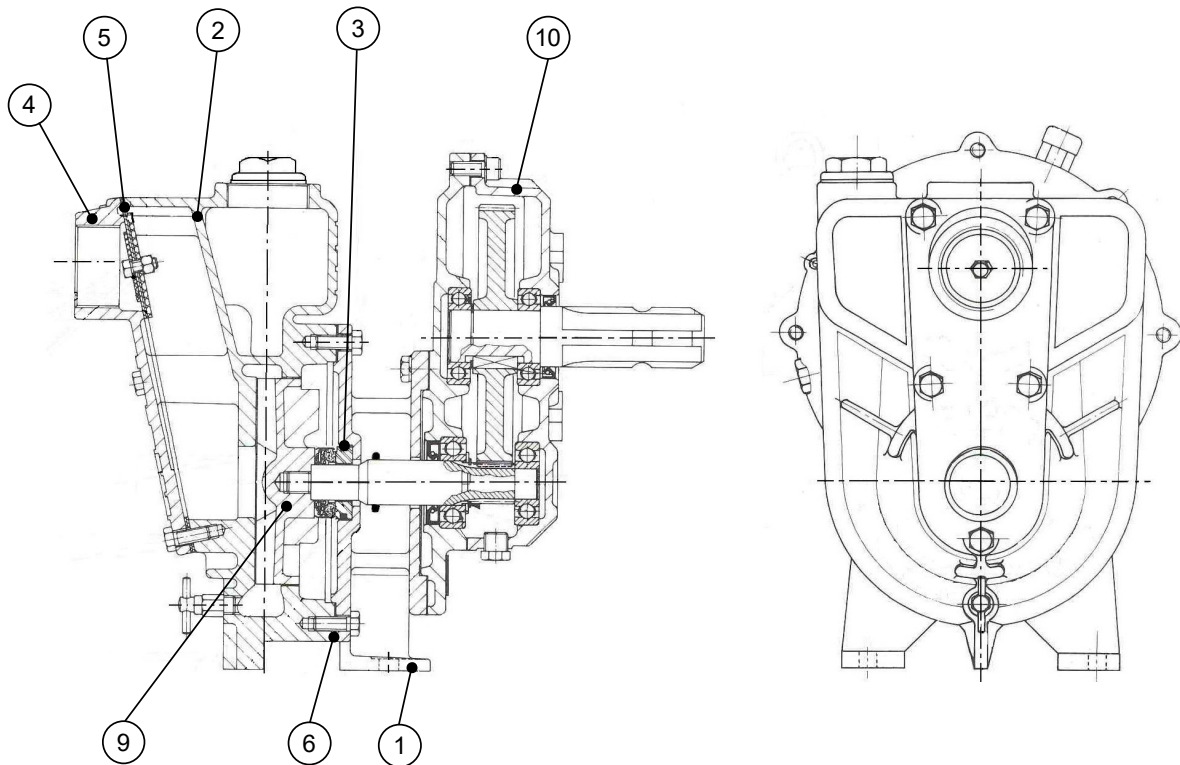
ZAPFWELLENPUMPE OR-A 02 RA-M5 (M4) Nr. 13.2203.200

DIMENSIONI DI INGOMBRO IN MM. E PESI - DIMENSIONS IN MM. AND WEIGHTS - DIMENSIONS EN MM. ET POIDS



DNM	DNA	A	B	C	D	E	F
2" GAS	2" GAS	246	140	68	/	208	178
G	H	I	L	M	N	O	Peso Weight Poids
Ø 11	386	189	132	180	193	321	Kg. 24

SEZIONE POMPA E PARTI DI RICAMBIO - PUMP CROSS SECTION AND SPARE PARTS LIST - SECTION DE LA POMPE AVEC LES PIÉCES DÉTACHÉES



POS. N.	DENOMINAZIONE - DESCRIPTION - DENOMINATION			02RA-MF4 22032.00
1	Flangia	Flange	Flasque	22031.01
2	Corpo	Casing	Corps	22000.02
3	Tenuta meccanica	Mechanical seal	Garniture mécanique	01000.22
4	Coperchio	Cover	Couvercle	22000.04
5	Guarnizione coperchio	Cover gasket	Joint du couvercle	22000.05
6	Guarnizione flangia	Flange gasket	Joint de la flasque	01000.06
7	-	-	-	-
8	-	-	-	-
9	Girante	Impeller	Turbine	22000.99
10	Moltiplicatore	Gear box	Multiplicateur	22038.00

DATI SOGGETTI A MODIFICHE SENZA PREAVVISO - ALL DATA SUBJECT TO MODIFY WITHOUT PRIOR NOTICE - TOUS LES DONNÉES SONT SUJETES À MODIFICATIONS SANS PREAVIS

AVAG-PUMPEN Import-Export GmbH Leiberger Straße 27 | 33181 Bad Wünnenberg
 Telefon 0 29 53 - 98 06 0 | info@avag-pumpen.de | www.avag-pumpen.de